

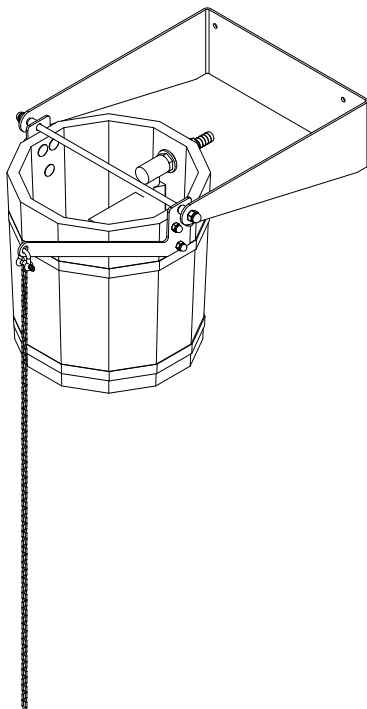
Duschhink - Brusespand - Drench bucket



- SE Instruktioner för montering och användning
- DK Installations og betjeningsvejledning
- EN Installation and operating instruction

Duschhink med kedja

Duschhinken är producerad av högkvalitativt cederträ och med ramdelar i rostfritt stål. Den integrerade armen tillsammans med kedjan gör att det behövs mindre kraft för att få en kall och skön avskjölning. Alla ramdelar, hållare, muttrar, kedja och andra metalldelar är gjorda av rostfritt stål vilket säkerställer nära till obegränsad livslängd. Alla beslag är monterade så att vatten inte kan läcka ut ur monteringshålen i hinken. Vattennivån kan lätt justeras från 4,5 L till ca. 7 L. Med den inbyggda oppfyllningsventilen fylls vattnet upp automatiskt (permanent anslutning krävs).



Installation

Hinken är designad för montering på vägg eller i tak.

Se till att tillhandahålla tillräckligt med utrymme runt installationen för att tillåta korrekt användning.

Se till att hinken kan röra sig fritt när kedjan dras. Vattenpåfyllningsventilen har ett $\frac{1}{2}$ " munstycke för anslutning av en vattenslang. Slangens minsta längd bör vara 130 cm.

Rumshöjden bör inte vara mindre än 250 cm. Minsta höjd från golvnivå till kanten på hinken bör vara 200 cm.

Vatten volymen kan justeras från 4,5L till 7L. Montera den bakre plana sidan av ramen på väggen eller i taket genom dom 2 monteringshål (fig. 1).

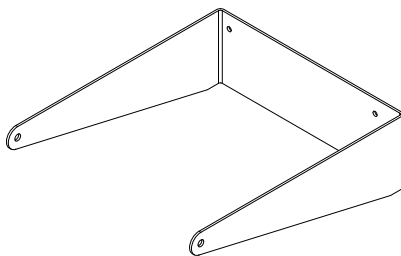


Fig. 1

Dra den rostfria stången genom det första monteringshålet i den U-formade ramen och fäst den på ena sidan med fixeringsmutter (Fig. 2).

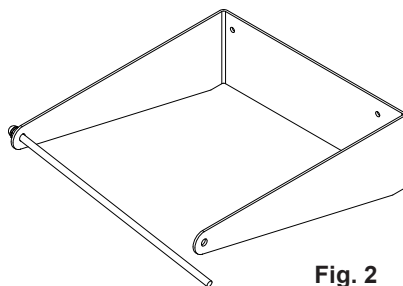


Fig. 2

Sätt avståndshållaren på stången upp till insidan av den U-formade ramen. Dra sedan dränkskopan på stången genom motsvarande hål.

Var uppmärksam på att dragspaken är vänd bort från bakväggen mot användaren (fig. 3).

Vattenslangen kan dras över eller under den horisontella stången.

Skjut nu den andra distanshållaren på metallstången (fig. 4).

Lyft stången och passa in den genom motsvarande hål i den U-formade ramen. Fäst stången med den andra muttern och dra åt muttrarna på båda sidor (Fig.5)

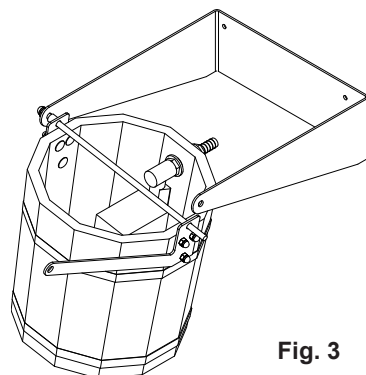


Fig. 3

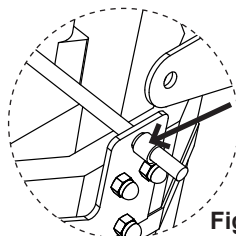


Fig. 4

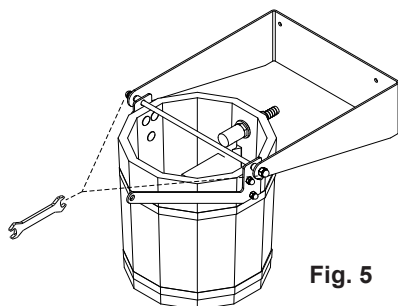


Fig. 5

Fäst kedjan på armen på hinken med hjälp bygel (fig. 6)

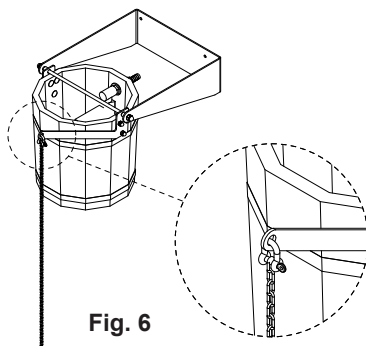


Fig. 6

Funktion

Öppna vattenpåfyllningsventilen för att fylla hinken med vatten. När den önskade vattennivån har nåtts (4,5L till 7L) kommer vattentillförseln automatiskt att avbrytas av den integrerade flottören, som säkerställer automatisk vattenpåfyllning av hinken. Dra i kedjan för en uppriskande avsköljning. Släpp kedjan så att hinken kan återgå till sitt normala läge. När spannen är i neutralt läge Flottören öppnar ventilen och fyller på hinken med vatten.

När den förinställda vattennivån har nåtts kommer vattentillförseln att avbrytas tills nästa stänk.

OBS.!

Se till att regelbundet kontrollera den korrekta och säkra placeringen av alla delar, särskilt vattentillförselslangen, hinkens fixeringsmuttrar och väggmonteringskruvar.

Vid besvär eller andra hälsotillstånd som högt blodtryck, hjärt-kärlsjukdomar och liknande, kontakta en läkare innan du använder duschhinken.

Specifikationer

- Hink: Cedarträ
- Hinkvolym: 4,5 till 7 l
- Hinkens diameter (överst utsida): 335 mm
- Hinkens diameter (överst insida): 300 mm
- Hinkens höjd: 330 mm
- Svängradie: 410 mm
- Kedjans längd: 700 mm
- Metalldelar: rostfritt stål
- Vattentillgång: munstycke ½" för slanganslutning

Ytterligare anmärkningar och garantiinformation

Var uppmärksam på att den duschhinken är gjord av trä. Trä är ett naturmaterial som utsätts för vridning, krympning och expansion beroende på installationsmiljön och användningsförhållandena. Trä kan spricka och om det torkar ut kan det börja läcka vatten. Dessa är naturliga processer och inte ett garantianspråk.

Rekommendationer för användning och förvaring:

- Håll alltid duschhinken fylld med vatten.
- Låt inte hinken torka ut.
- Utsätt inte duschhinken för direkt solljus
- Installera inte duschhinken i en salt- eller korrosionsmiljö
- Använd inte rengöringsmedel som innehåller klor (blekmedel) eller aggressiva ämnen.

Observera att det rostfria stålet kan utsättas för korrosion om det utsätts för salta eller andra korrosiva förhållanden! Inga garantianspråk accepteras i detta avseende.

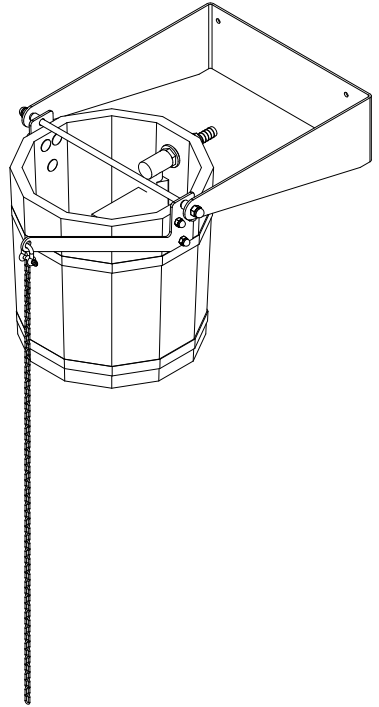
Service Address:

Spakompagniet ApS
Sigma 8
8382 Hinnerup
Danmark

Telefon: 08 408 399 00
info@spakompaniet.se

Brusespand med kæde

Brusespanden er produceret af høj kvalitets cedertræ og med rammedele i rustfrit stål. Den integrerede arm sammen med kæden gør, at der skal mindre kraft til for at få en kølig og behagelig peeling. Alle rammedele, holdere, møtrikker, kæde og andre metaldele er lavet af rustfrit stål, hvilket sikrer tæt på ubegrænset levetid. Alle beslag er monteret, så der ikke kan sive vand ud af monteringshullerne i spanden. Vandstanden kan nemt justeres fra 4,5 L til ca. 7 L. Med den indbyggede påfyldningsventil fyldes vandet automatisk op (permanent forbindelse påkrævet).



Installation

Spanden er designet til væg- eller loftmontering. Sørg for at sørge for nok plads omkring installationen til at tillade korrekt brug.

Sørg for, at skovlen kan bevæge sig frit, når kæden trækkes. Vandpåfyldningsventilen har en 1/2" dyse til tilslutning af en vandslange. Minimumslængden på slangen skal være 130 cm.

Rumhøjden bør ikke være mindre end 250 cm. Minimumshøjden fra gulvniveau til kanten af spanden skal være 200 cm.

Vandmængden kan justeres fra 4,5L til 7L.

Installer den bagerste flade side af rammen på væggen eller loftet gennem de 2 monteringshuller (fig. 1).

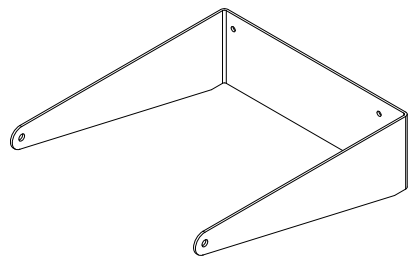


Fig. 1

Dra den rostfria stången genom det första monteringshålet i den U-formade ramen och fäst den på ena sidan med fixeringsmutter (Fig. 2).

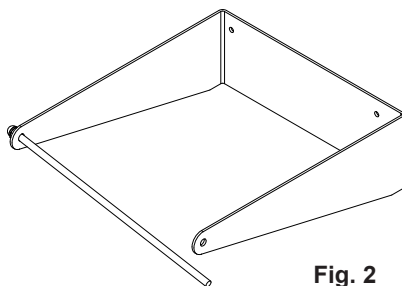


Fig. 2

Placer afstandsstykket på stangen op til indersiden af den U-formede ramme. Træk derefter dipperen på stangen gennem det tilsvarende hul.

Vær opmærksom på, at trækhåndtaget vender væk fra bagvæggen mod brugeren (fig. 3).

Vandslangen kan føres over eller under den vandrette stang.

Skub nu den anden afstandsholder på metalstangen (fig. 4).

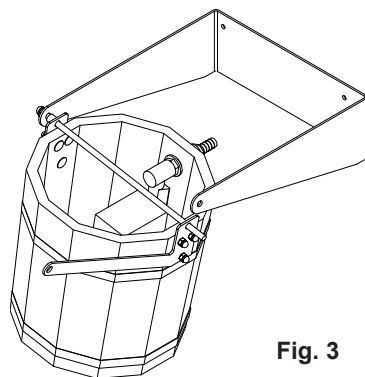


Fig. 3

Løft stangen og sæt den gennem det tilsvarende hul i den U-formede ramme. Fastgør stangen med den anden møtrik og spænd møtrikkerne på begge sider (fig.5)

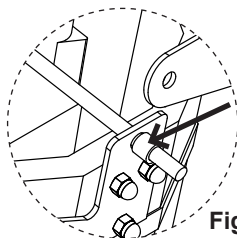


Fig. 4

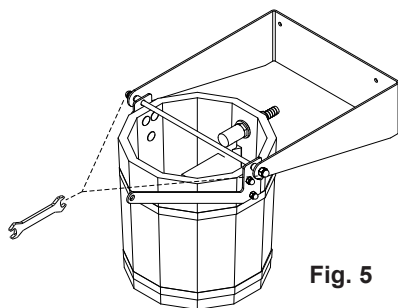


Fig. 5

Fastgør kæden til armen af spanden ved hjælp af jumperen (fig. 6)

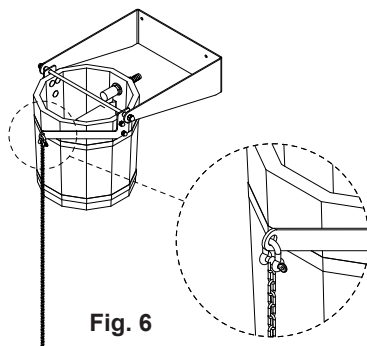


Fig. 6

Funktion

Åbn vandpåfyldningsventilen for at fylde spanden med vand. Når den ønskede vandstand er nået (4,5L til 7L), vil vandtilførslen automatisk blive afbrudt af den integrerede flyder, som sikrer automatisk vandpåfyldning af spanden.

Træk i kæden for en forfriskende skylning. Slip kæden, så skovlen kan vende tilbage til sin normale position. Når spændet er i neutral position, åbner flyderen ventilen og fylder spanden med vand.

Når den forudindstillede vandstand er nået, stopper vandtilførslen indtil næste sprøjt.



BEMÆRK!

Sørg for regelmæssigt at kontrollere den korrekte og sikre placering af alle dele, især vandforsyningsslangen, spand fastgørelses møtrikker og vægmonteringskraver. Ved ubehag eller andre helbredstilstande som forhøjet blodtryk (hypertension), hjerte-kar-sygdomme og lignende, skal du konsultere en læge, før du bruger brusespanden.

Specifikationer

- Spand: Cedertræ
- Spandvolumen: 4,5 til 7 l
- Spanddiameter (øverst udvendig): 335 mm
- Spanddiameter (øverst indvendig): 300 mm
- Spand højde: 330 mm
- Drejeradius: 410 mm
- Kæde længde: 700 mm
- Metaldele: rustfrit stål
- Vandforsyning: mundstykke ½" til slangetilslutning

Yderligere bemærkninger og garantioplysninger

Vær opmærksom på, at den brusespand er lavet af træ. Træ er et naturmateriale, der er udsat for vridning, krympning og ekspansion afhængigt af installationsmiljøet og brugsforholdene. Træ kan revne, og hvis det tørrer ud, kan det begynde at lække vand. Disse er naturlige processer og ikke et garantikrav.

Anbefalinger til brug og opbevaring:

- Hold altid brusespanden fyldt med vand.
- Lad ikke spanden tørre ud.
- Udsæt ikke brusespanden for direkte sollys
- Installer ikke brusespanden i et salt eller ætsende miljø
- Brug ikke rengøringsmidler, der indeholder klor (blegemiddel) eller aggressive stoffer.

Bemærk, at det rustfrie stål kan korrodere, hvis det udsættes for salte eller andre korrosive forhold! Ingen garantikrav accepteres i denne henseende.

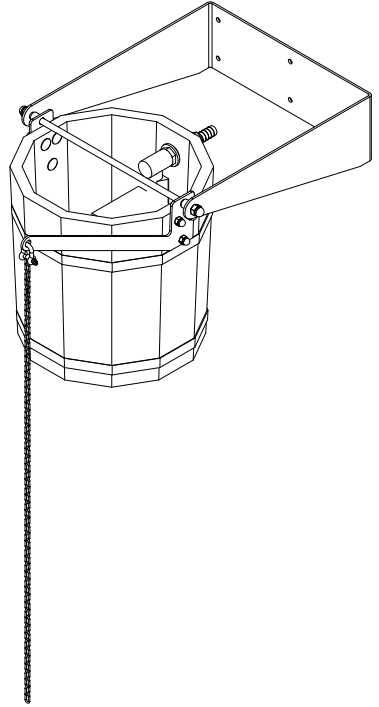
Service Address:

Spakompagniet ApS
Sigma 8
8382 Hinnerup
Danmark

Telefon: 08 408 399 00
info@spakompaniet.se

Drench bucket with pull chain

The drench bucket is made of high quality cedar wood and with stainless steel frame parts. Thanks to the integrated lever a greatly smaller force is needed to pull the bucket for a water splash. All frame parts, holding bar, nuts, chain and other metal parts are made of stainless steel which ensures near to unlimited service life. All fittings are mounted so that water may not leak out of the mounting holes in the bucket walls. The water level may be adjusted from 4,5 to approx. 7 l volume with the same water splash quantity. Thanks to the built-in valve the water will be refilled automatically (permanent connection required).



Installation

The drench bucket is designed for installation on the wall or on the ceiling. Please make sure that the dowels used for mounting (not included) have min. 100 kg load capacity.

Please make sure to provide sufficient space around the installation to allow proper use. Make sure that the bucket can move freely when the chain is pulled.

The water refilling valve has a 1/2" nozzle for connection of a pressure-resistant water supply hose. Pull the hose on the nozzle properly and secure it with the mounting clamp. The minimal length of the hose should be **130 cm**. The room height should not be less than **250 cm**. The minimum height from the floor level to the bucket edge should be **200 cm**. The bucket volume can be adjusted by rotation of the water supply valve from 4,5 to 7 l.

Mount the rear flat side of the U-shape frame to the wall or to the ceiling through 6 mounting holes (fig. 1). The dowels (not included) shall have min. 100 kg weight load capacity.

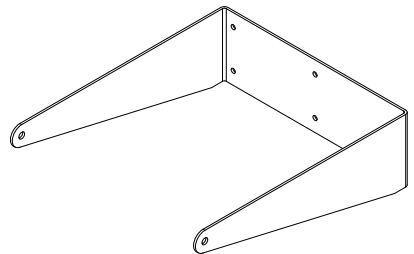


Fig. 1

Pull the stainless steel bar through the first mounting hole in the U-shape frame and secure it on one side with fixation nut (Fig. 2).

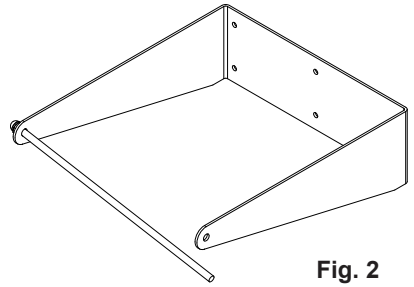


Fig. 2

Put the distance holder on the bar up to the inner side of the U-shape frame. Then pull the drench bucket on the bar through the corresponding holes.

Pay attention that the pull lever faces away from rear wall towards the user (Fig. 3).

The water supply hose can be drawn above or below the horizontal bar.

Now push the second distance holder on the metal bar (Fig. 4).

Lift the bar and fit it through the corresponding hole in the U-shape frame. Secure the bar with the second nut and tighten the nuts on both sides (Fig. 5).

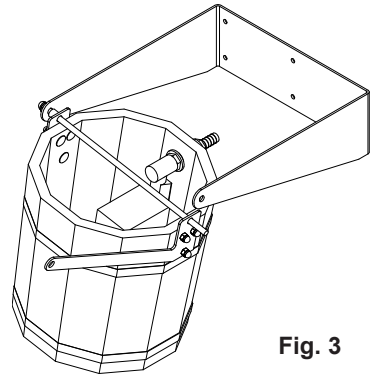


Fig. 3

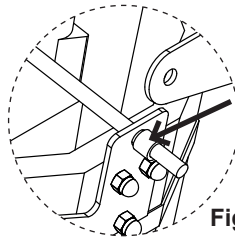


Fig. 4

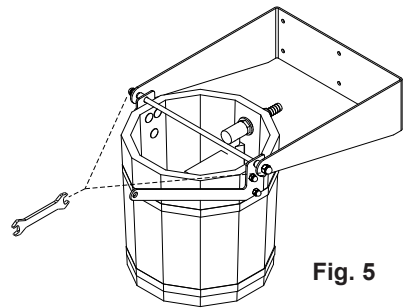


Fig. 5

Attach the pull chain to the lever of the bucket using the shackle (Fig. 6)

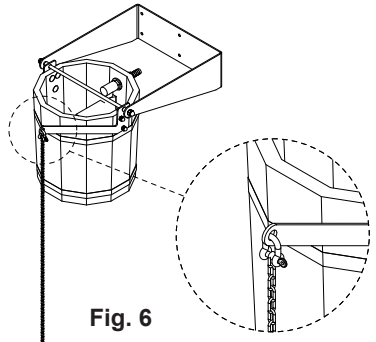


Fig. 6

Operation

Open the water filling valve to fill the bucket with water. Once the desired water level is reached (4,5 to 7 l) the water supply will be automatically interrupted by the integrated floater, which en-sures automatic water refilling of the bucket.

Pull the chain for a refreshing water splash. Let the chain go to return the bucket in its normal position. The floater will open the valve and refill the bucket with water.

Once the pre-set water level is reached the water supply will be interrupted until the next splash.



Attention!

Make sure to check regularly the correct and secure position of all parts, especially the wa-ter supply hose, bucket fixation nuts and wall mounting screws.

By ailments or other health conditions like high blood pressure (hypertension), cardiovascular disorders and similar please consult a doctor before using the drench bucket.

Specifications

- | | |
|--------------------------|---|
| • Bucket: | Cedar wood |
| • Bucket volume: | 4,5 to 7 l |
| • Bucket diameter (top): | 335mm |
| • Bucket height: | 330mm |
| • Swinging radius: | 410mm |
| • Pull chain length: | 700 mm |
| • Metal parts material: | stainless steel |
| • Water supply: | nozzle ½" for hose connection automatic |
| • Water filling: | through the refilling valve |

Additional notes and warranty information

Please pay attention that the drench bucket is made of wood. Wood is a natural material, subject to distortion, shrinking or expansion depending on the installation environment and conditions of use. Wood may crack and if dried out may start to leak water. These are natural processes and not a reason for a warranty claim.

Recommendations for use and storage:

- Keep the drench bucket always filled with water
- Do not let the bucket completely dry out after having it operation
- Do not expose the drench bucket to the direct sunlight
- Do not install the drench bucket in a salty or corrosion environment
- Do not use cleaners containing chlorine (bleacher) or aggressive substances.

Please pay attention that also the stainless steel may be subject to corrosion if exposed to salty or other corrosive conditions! No warranty claims may be accepted in this regards.

Service Address:

SPA Kompagniet ApS
Sigma 8
8382 Hinnerup Danmark

Telefon: + 45 7027 2723
info@spakompagniet.dk