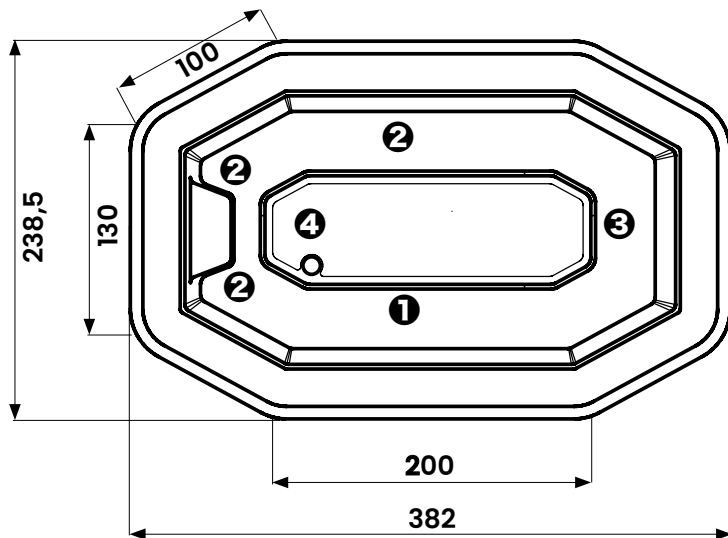
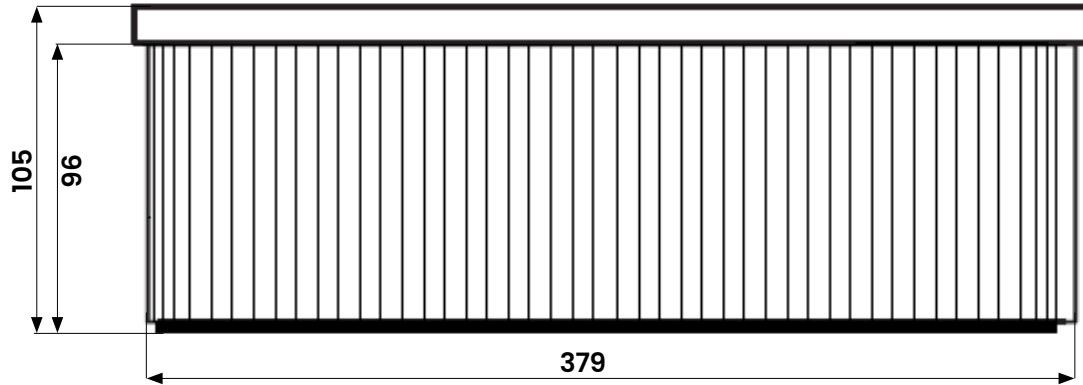


Lagune

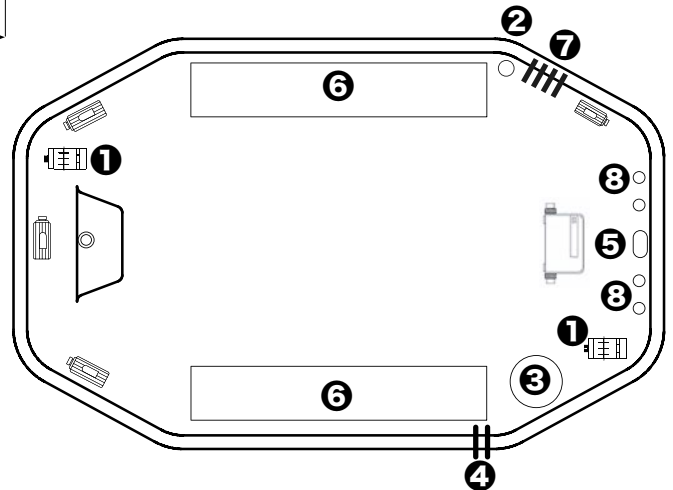


Depth/Dybde/Djup/Profundidad*

- 1: Seat/Sæde/Sittplats/Asiento 56 cm
- 2: Seat/Sæde/Sittplats/Asiento 56 cm
- 3: Seat/Sæde/Sittplats/Asiento 56 cm
- 4: Bottom/Bund/Botten/El fondo 80 cm

Components/Komponenter/Komponenter/Componentes

- 1. Service hatch/Servicekluge/Serviceklucka/Escotilla de servicio
- 2. Automatic water filling/Automatisk vandpåfyldning/Automatisk vattenpåfyllning/Llenado automático de agua
- 3. Filter/Filter/Filter/Filtro
- 4. External heating in/ Ekstern varme ind/Extern värme in/ Calor externo en
- 5. Display/Display/Display/Pantalla
- 6. Compensation tank/Kompensationstank/Kompensations tank/Tanque de de compensación
- 7. Various drains & inlets/Diverse afløb & indløb /Diverse avlopp & inlopp/Varios desagües y entradas
- 8. Air addition/Lufttilsætning/Lufttilsats/Adición de aire



For immersion/installation, reference is made to a separate manual on our website.

For nedsænkning/installation henvises til en separat manual på vores hjemmeside.

För nedsänkning/inbyggnad refereras det till separat manual på vår hemsida.

Para inmersión/instalación, se hace referencia a un manual separado en nuestro sitio web.

UK: NOTE! The hottub shell must be supported in its full length by a flat surface such as concrete, tiles, wood, insulation or other material that holds the weight. The measurements are shown in cm and can vary +/- 1.5 cm. Subject to printing errors and changes.

* Seat depth is measured from the seat and up to the water edge marking on the filter box.

DK: BEMÆRK! Badet skal understøttes i sin fulde længde af en plan overflade som beton, fliser, træ, isolering eller andet materiale, der holder vægten. Mål er vist i cm og kan variere +/- 15 mm. Med forbehold for trykfejl og ændringer.

* Sæddybde er målt fra sædet og op til vandkants markeringen på filterboksen.

SE: OBS! Badet skal understötts i dess fulla längd av en plan yta såsom betong, plattor, trä, isolering eller annat material som håller till vikten. Måtten visas i cm och kan variera +/- 1,5 cm. Med förbehåll för tryckfel och ändringar.

* Sittdjup är mått från sittplats och upp till vattenkants markeringen på filterboxen.

ES: NOTA! El armazón de la bañera debe estar soportado en toda su longitud por una superficie plana como hormigón, baldosas, madera, aislamiento u otro material que soporte el peso. Las medidas se muestran en cm y pueden variar +/- 1,5 cm. Sujeto a errores de imprenta y modificaciones. * La profundidad del asiento se mide desde el asiento hasta la marca del borde del agua en la caja del filtro.