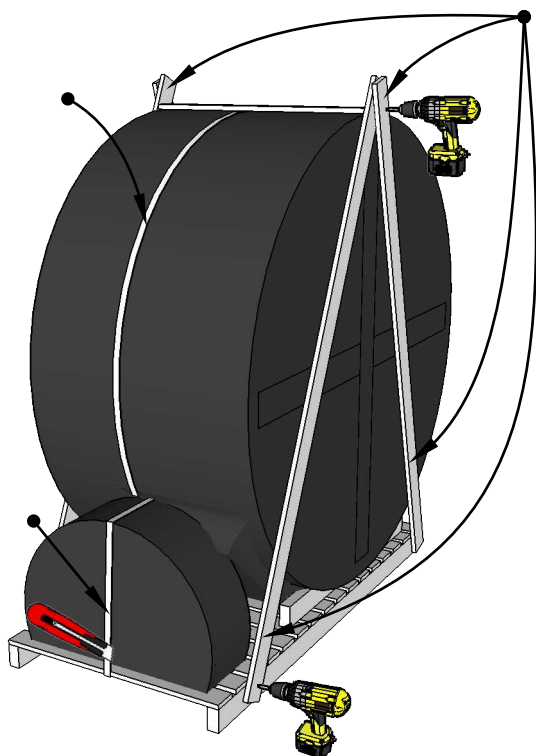


Nordlys badtunna

Notera! Bryt inte bältet/ringen runt badtunnan.

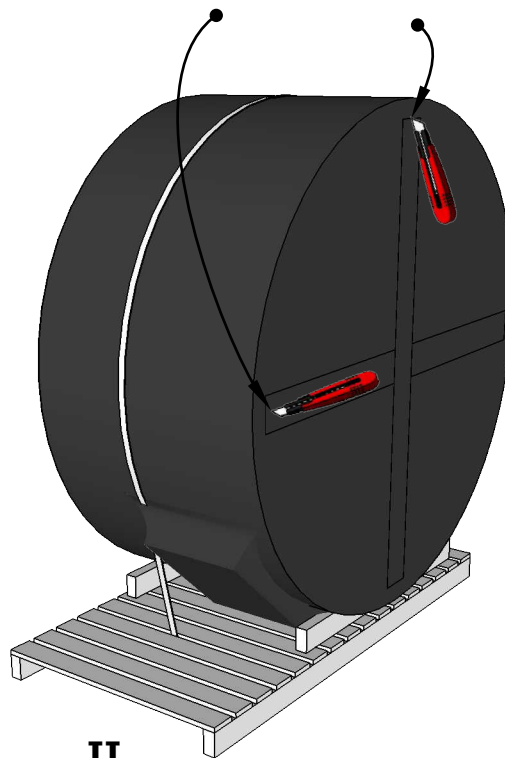
Klipp bältet/ringen och ta bort trappen.

I

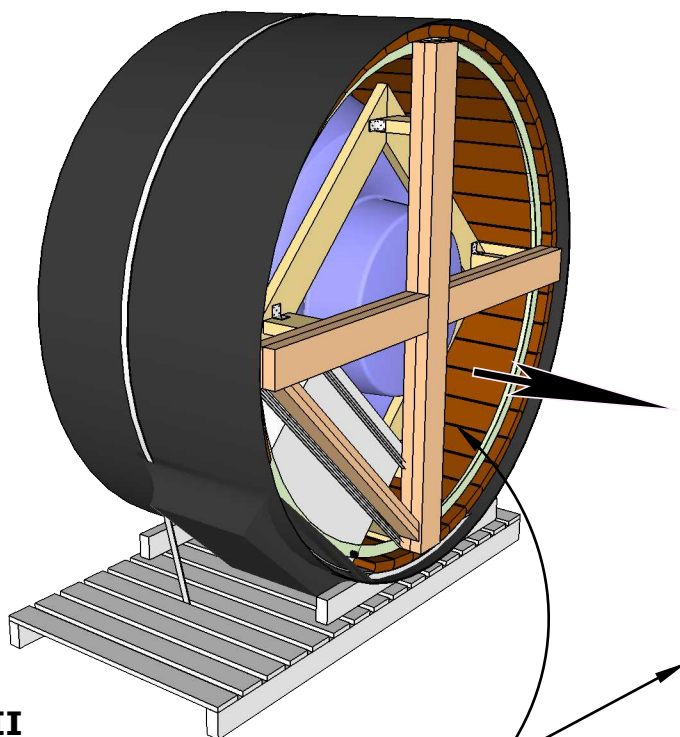


Avlägsna supportbrädorna.

Skär bort plasten i botten.

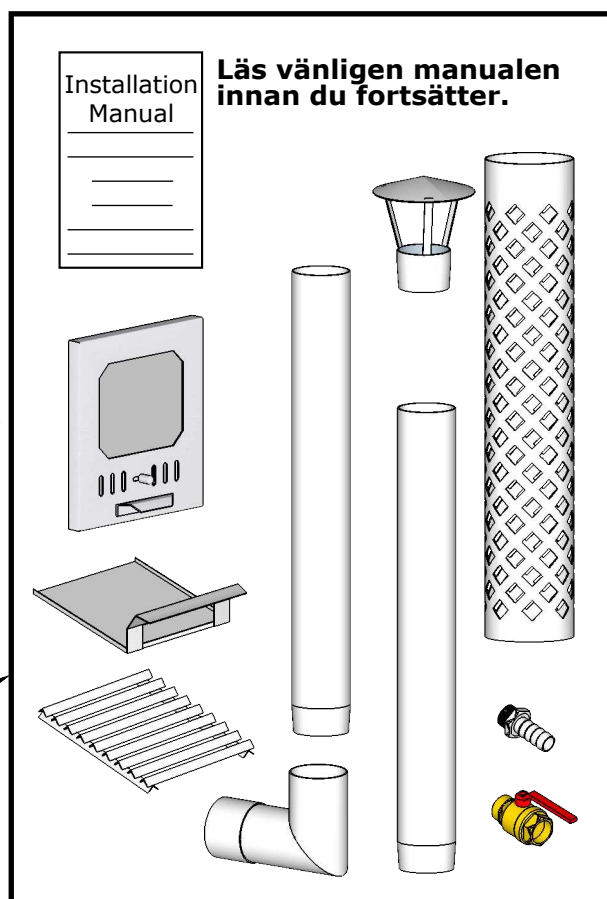


II



III

Ta ut delarna.

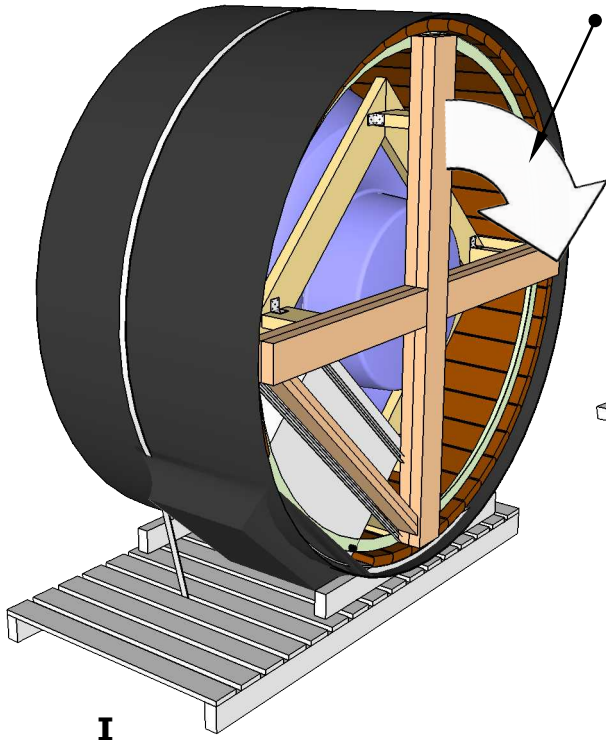


1.

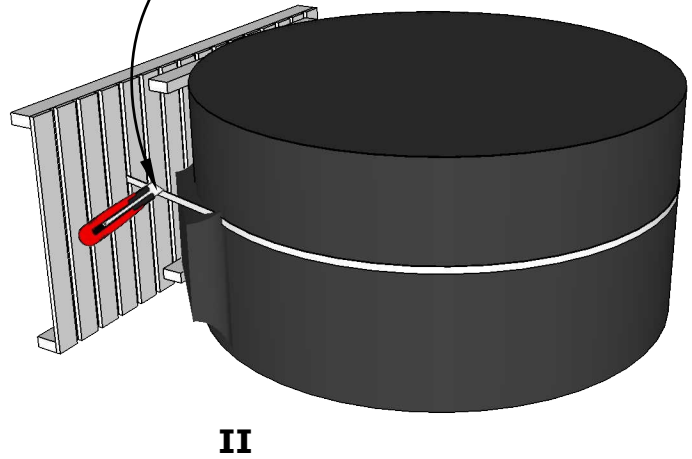
Kom ihåg! Töm kaminen på vatten innan frostväder

Nordlys badtunna

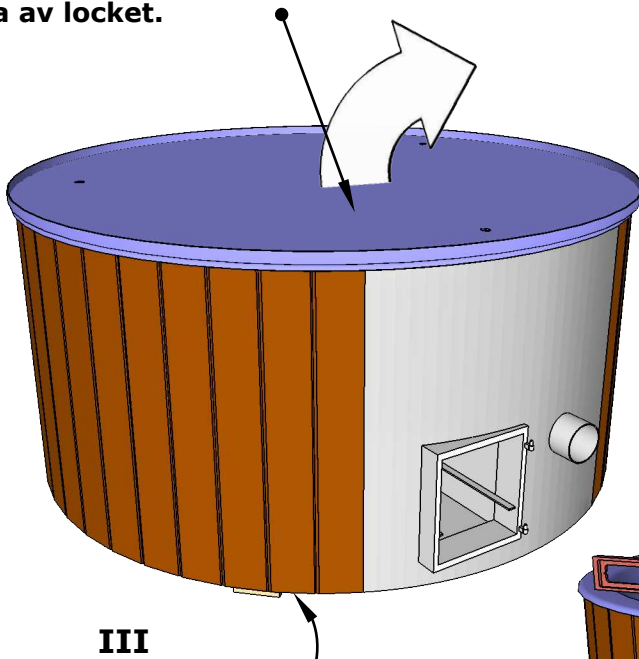
Vänd försiktigt ner badtunnan.



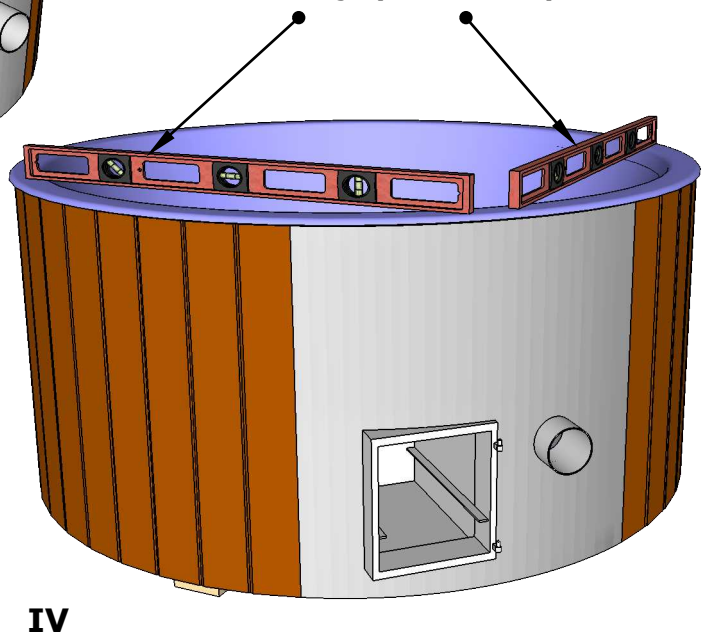
Klipp bältet och ta försiktigt bort pall och plast.



Ta av locket.

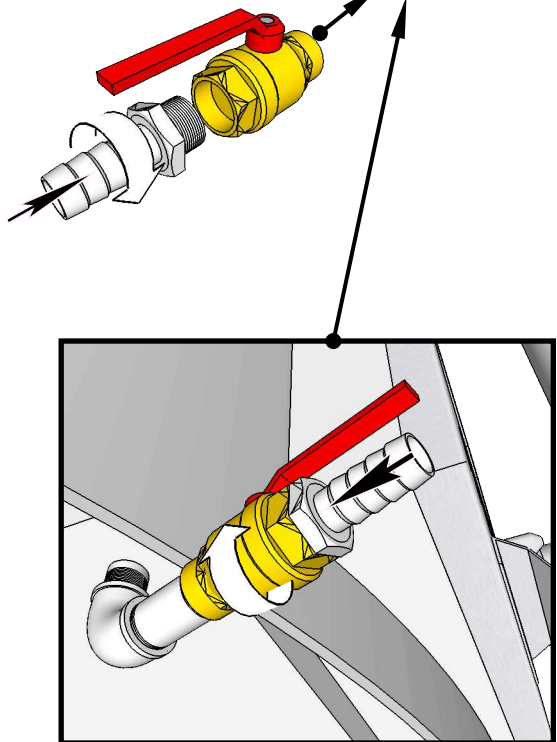
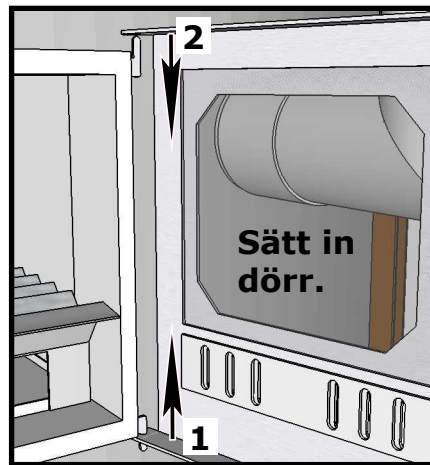
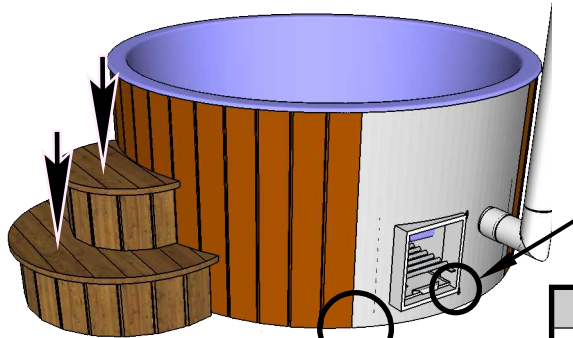
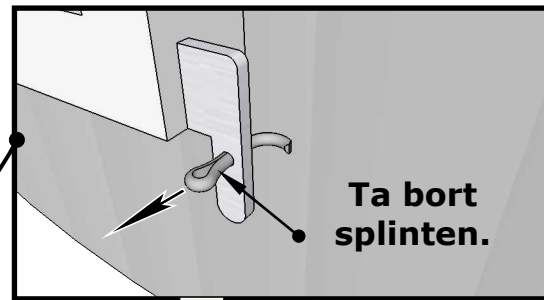
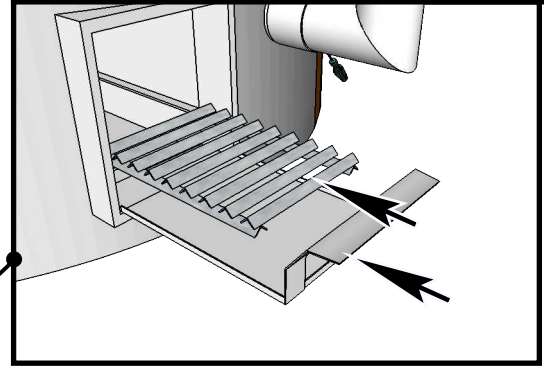
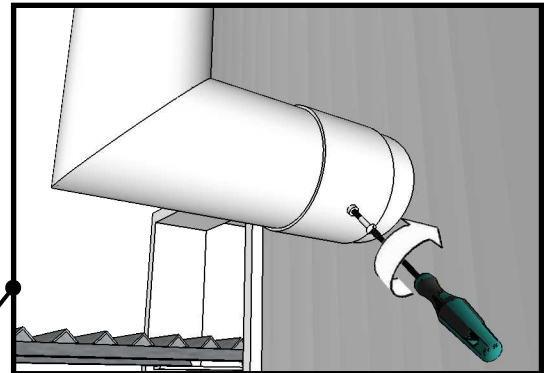
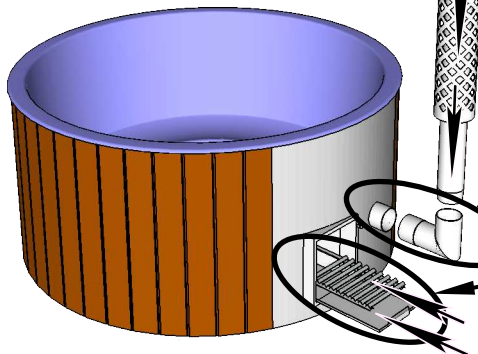


Ställ badtunnan plant med hjälp av vattenpass.

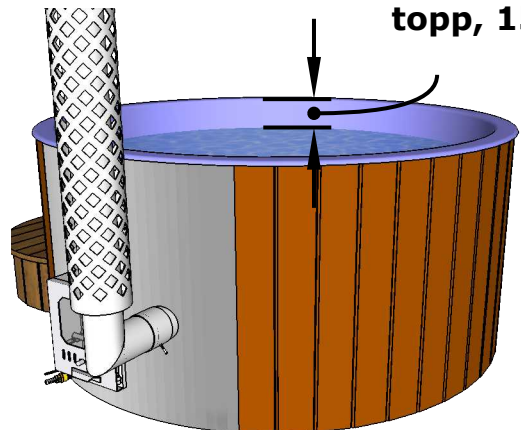


Nordlys badtunna

Använd vattenpass.



Vattennivå från topp, 150 mm



Nordlys badtunna

Munstyckena i badkaret är tillverkade av rostfritt stål.

Ytrost kan dock förekomma på grund av kemin i vattnet.

Torka av omedelbart. Använd ibland lite fin stålull. Väntar du för länge med att torka av, kan rosten lämna mörka spår.

