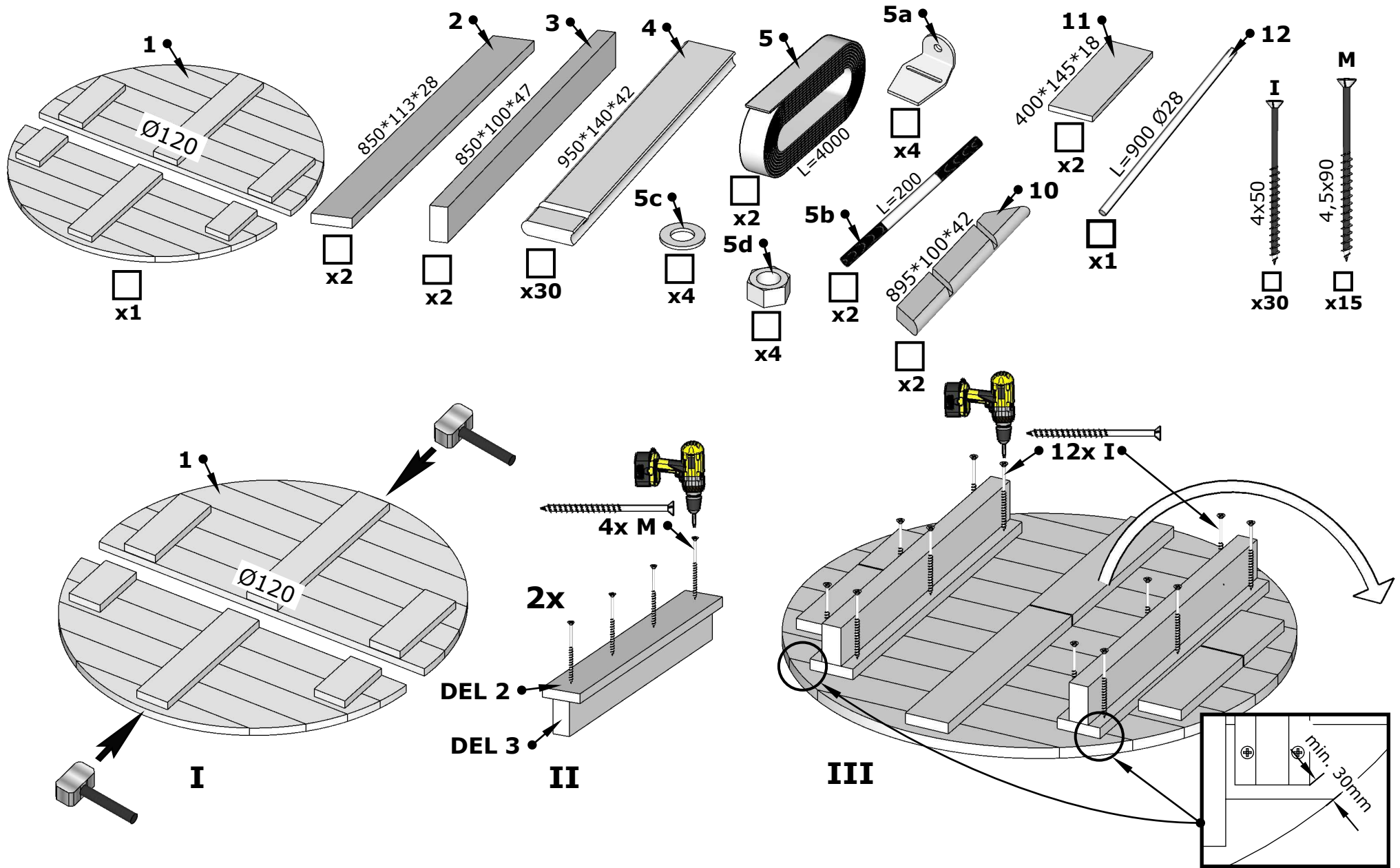


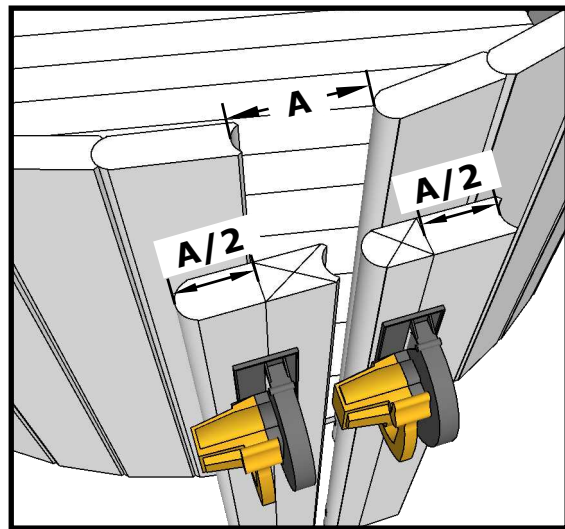
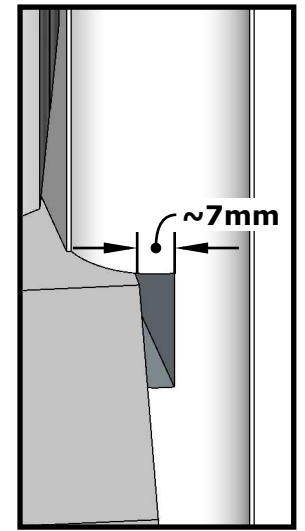
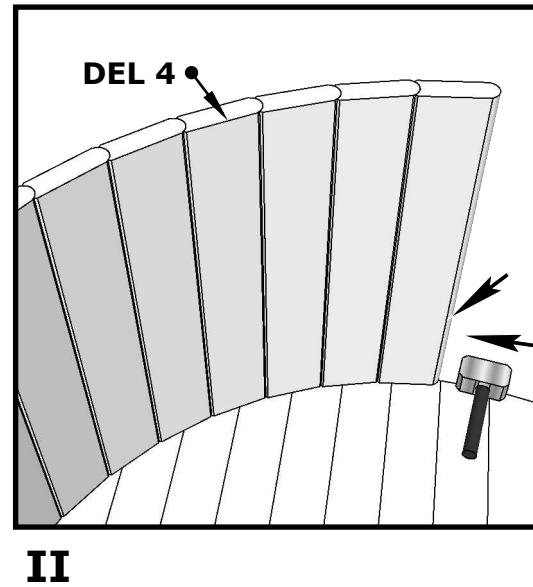
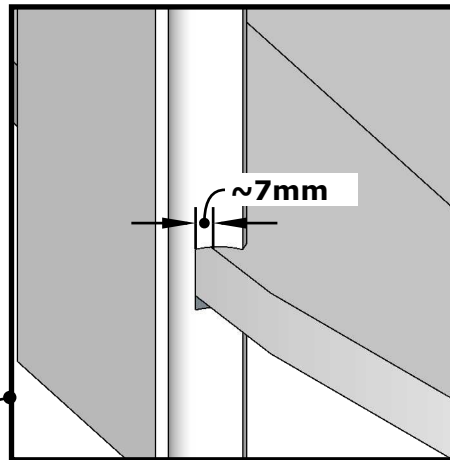
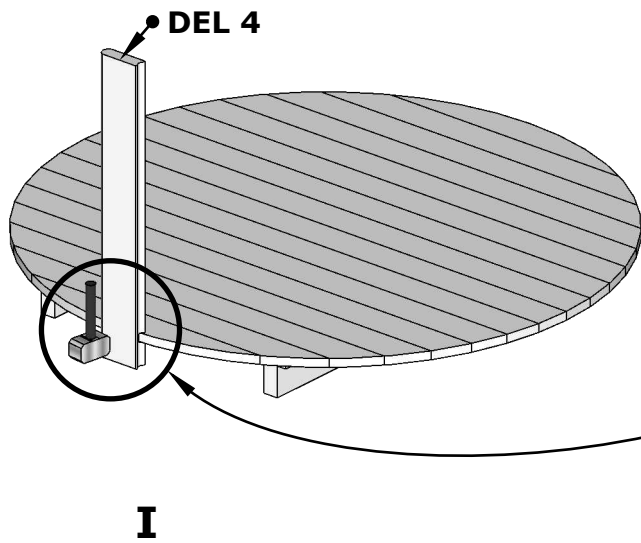
Viking koldvandskar

Indhold:

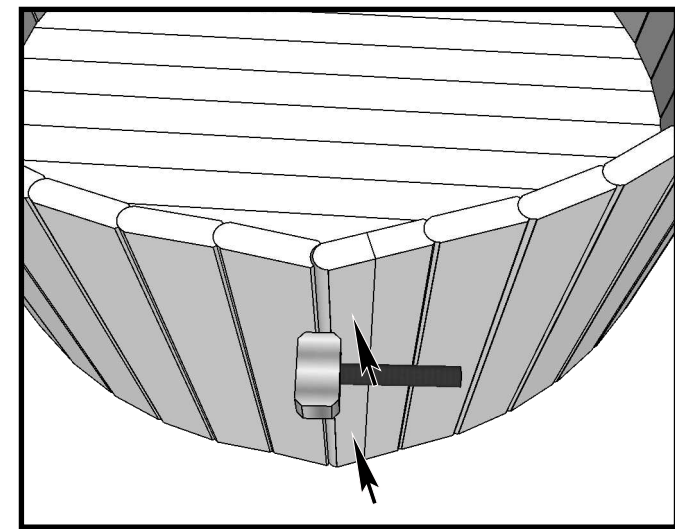
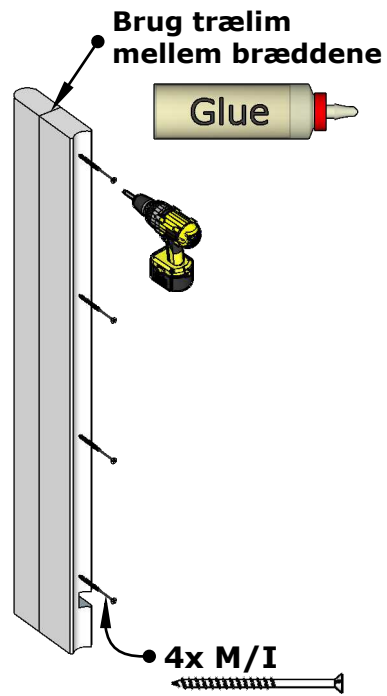


1.

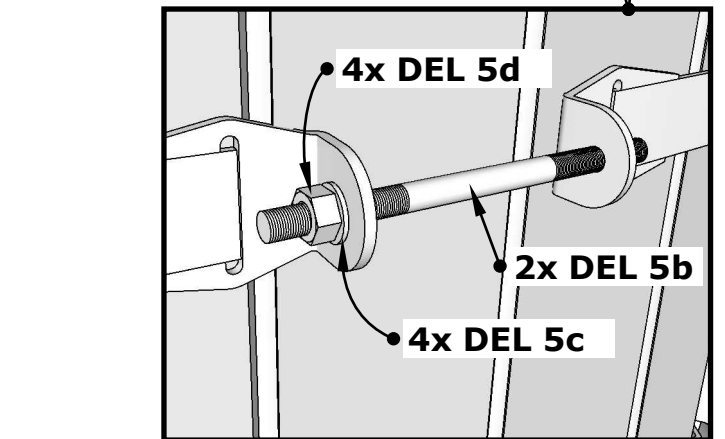
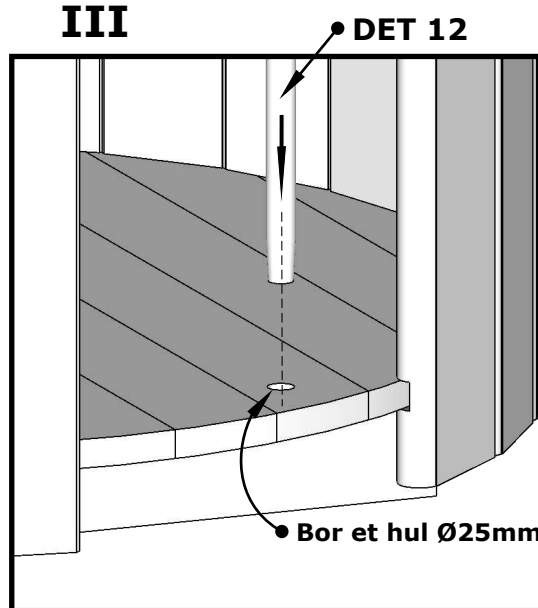
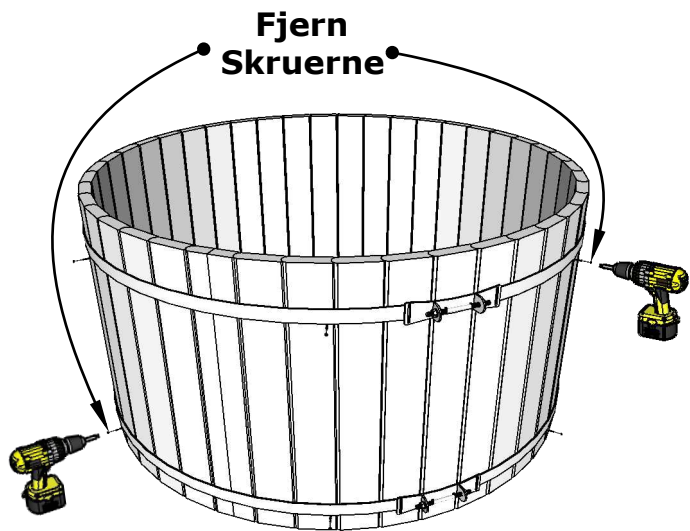
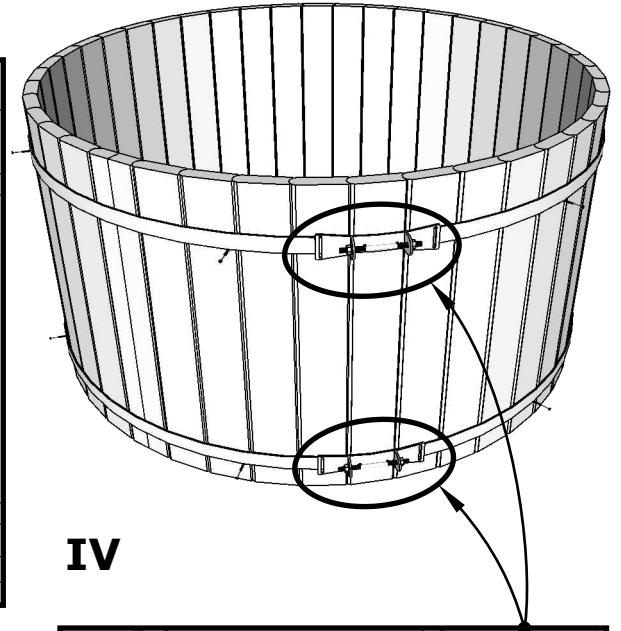
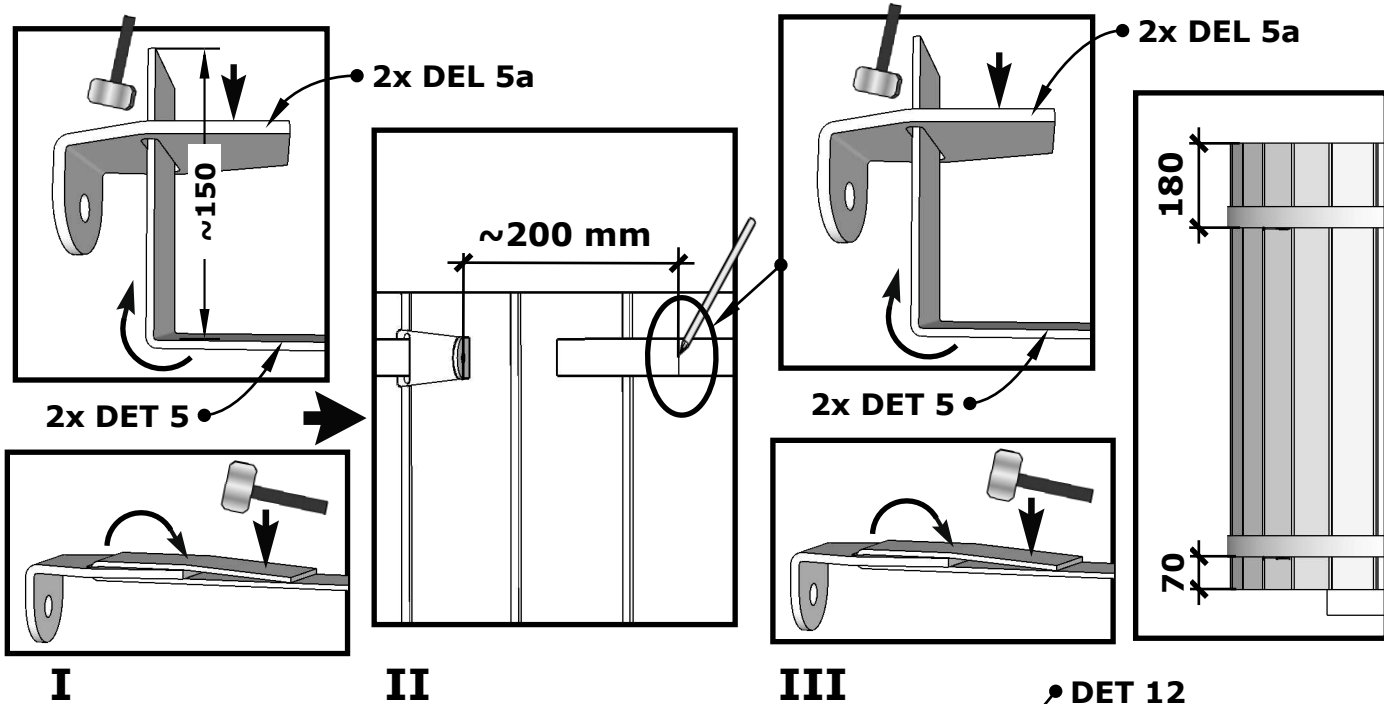
Viking koldvandskar



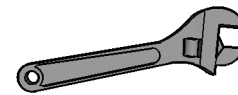
2.



Viking koldvandskar



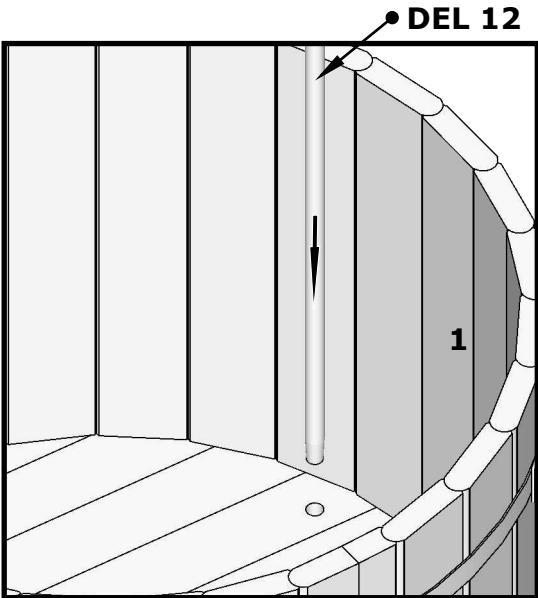
Smør gevindet med olie før montering eller senere straming. Det letter arbejdet og forhindrer, at møttrikker sætter sig fast.



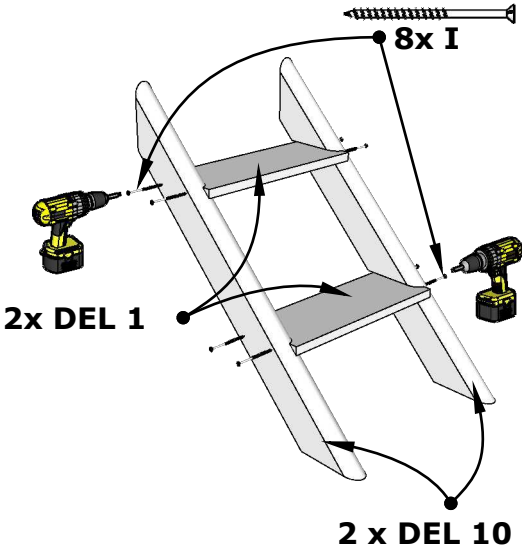
3. V

VI NB! Bor ikke i benene

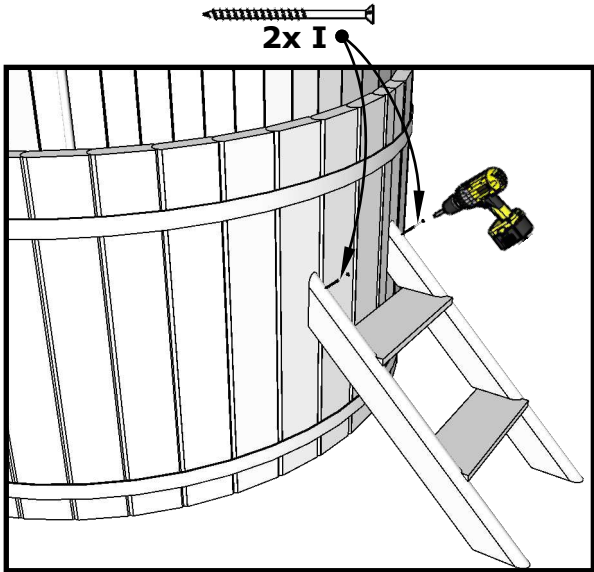
Viking koldvandskar



I



II



III

