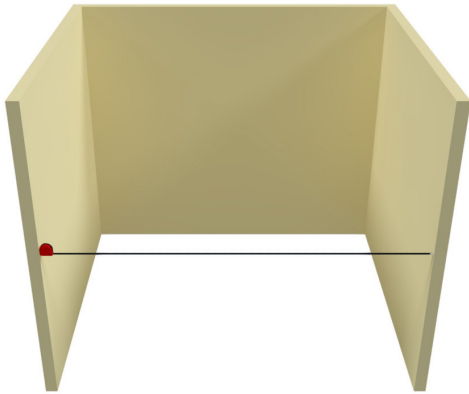


Manual

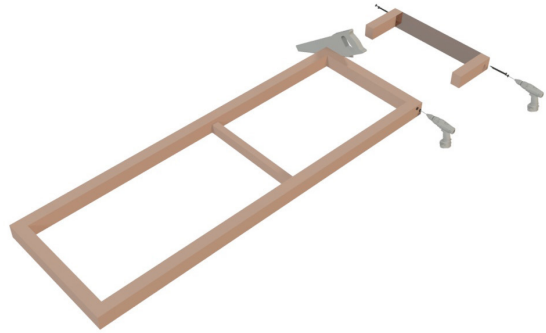
Montering av bastubänkar

1.



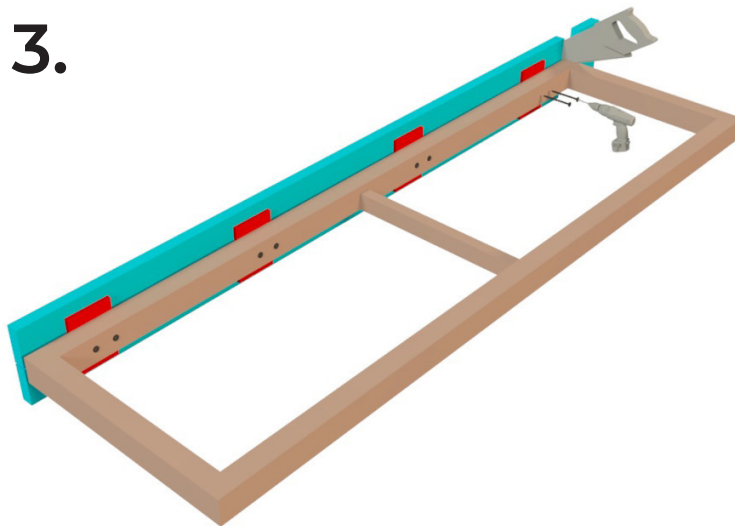
Mät den exakta bredden på bastun. (vägg till vägg)
Lämna 4–5 mm luft mellan väggen och bastu bänk. (på båda sidor)

2.



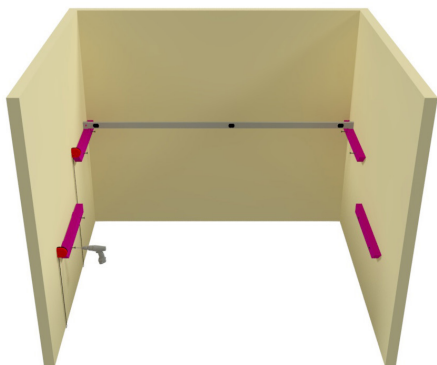
Skruva av ändstycket från ramen, fäst det sedan på önskad plats. såga sedan till bastubänken-ramen och frontpanelen till det önskade mått.

3.



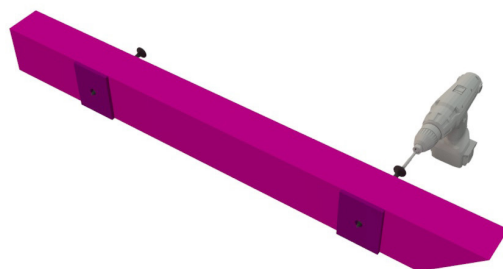
Fäst frontpanelen på ramen med skruvar. (Använd 5x70 mm skruvar för detta)
Om det behövs kan du använda en extra plywood platta för att fästa frontpanelen. (Använd 4x30-skrugar för detta.)

4.



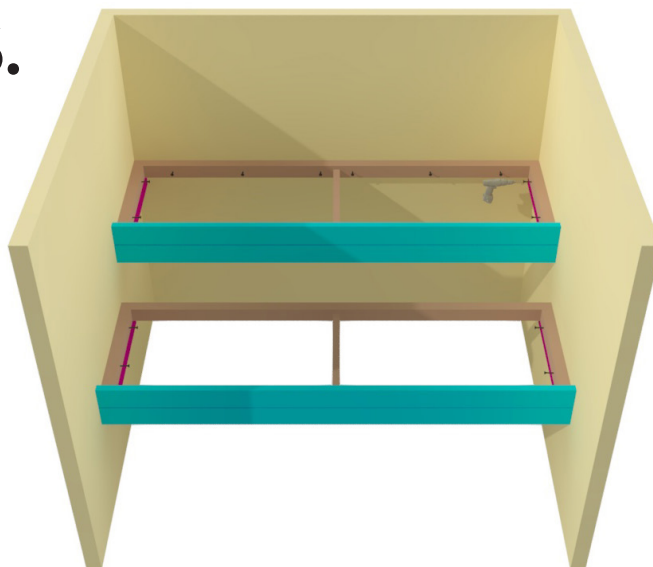
Fäst stöden på väggen med skruvar. Avståndet mellan topp- och bottenbänken ska vara mellan 450-500 mm. Använd ett vattenpass för att säkerställa att understöttelserne är på samma vågräta linje.

5.



Stödets yttersidor är 3 mm högre för att garantera ventilation mellan väggen och bänken.

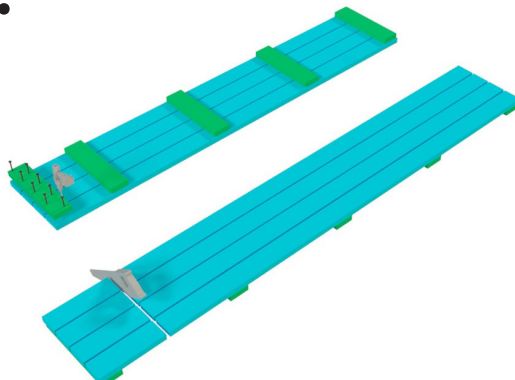
6.



Lyft bänkramarna på plats och förborra skruvhålen. Fäst bänkramen på väggarna med skruvarna som ingår i satsen. Kom ihåg att fästa baksidan av bänkramen på väggen. (Använd 5x100 mm skruvar).

VIKTIGT! Om bänken är lång, lbehöver du montera ett stödben under ramens (ingår inte). För att säkerställa att bänken inte böjer eller går sönder.

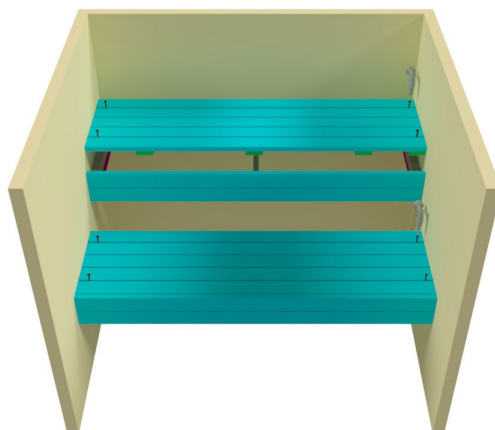
7.



För att hålla brädorna på plats under och efter skärning, ska du skruva fast ett tvärstycke på bastubrädorna. (Använd 4x45mm skruvar för detta).

Såga till brädorna i samma längd som bänkramen.

8.



Skruva fast de nedre och övre bänkbrädorna i ramen ovanifrån med fyra 4x45 mm skruvar.

Kontakt

Dansk Bademiljø

Sigma 8, Søften
8382 Hinnerup
Danmark

Copyright © 2019 Dansk Bademiljø ApS
All rights reserved.