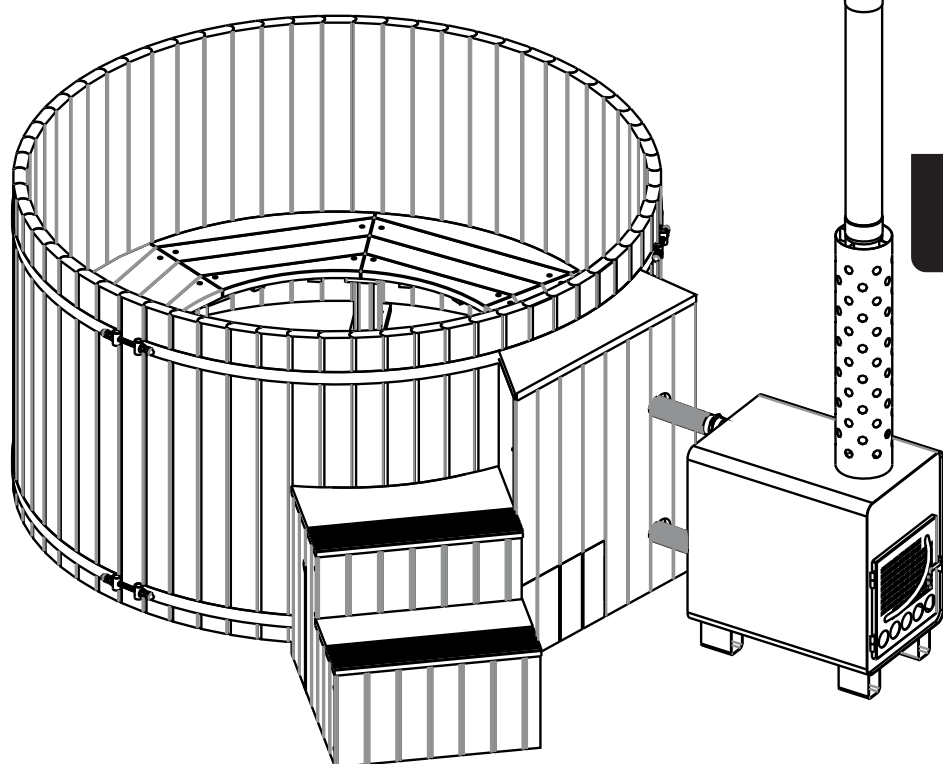


Samle- og installations- vejledning

Yukon



Udendørs hot tub

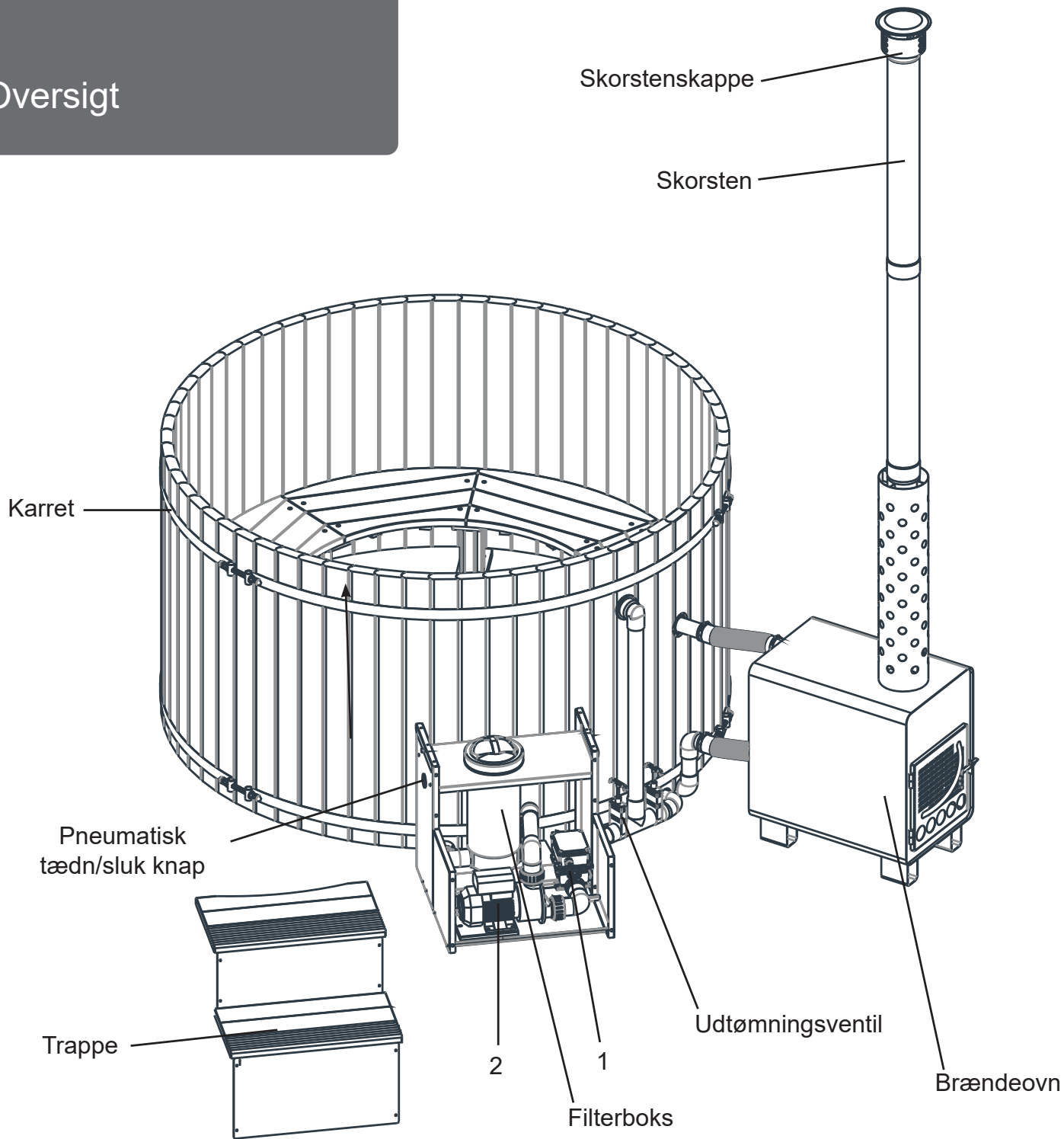
Indhold

Indhold.....	2
Oversigt.....	3
Montage	
Bunden.....	4
Stavene.....	6
Stålbånd.....	9
Trappen.....	11
Rørskjuler.....	13
Ovnen.....	17
Skorstenen.....	48
Bænke.....	19
Elektrisk tilslutning.....	22
Brugsvejledning.....	23
Vedligeholdelse.....	25
Kontakt.....	28

Læs denne vejledning igennem før du begynder.

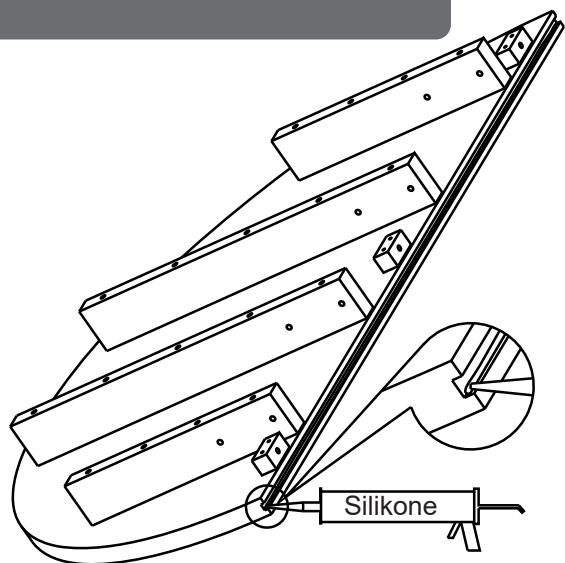
Tilslutning af elektricitet skal ske af en autoriseret installatør.
Tilslutning: Stærkstrøm: 400V/16A.

Overzicht

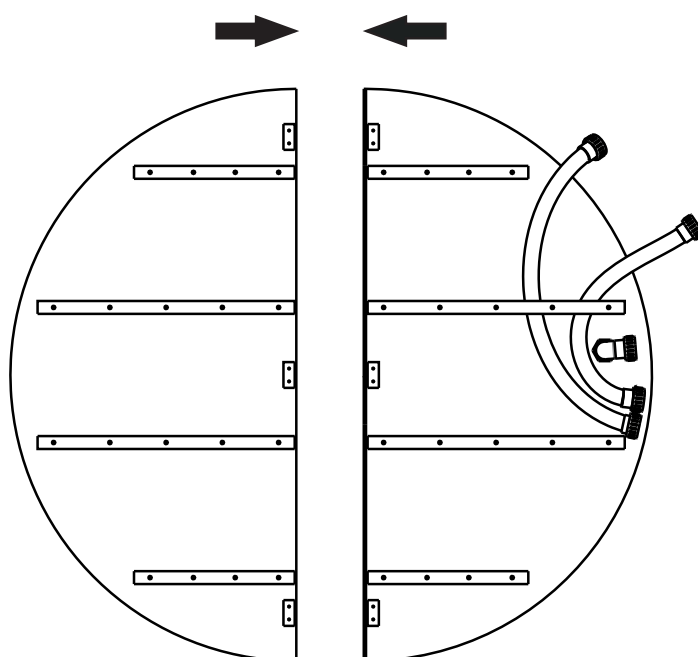
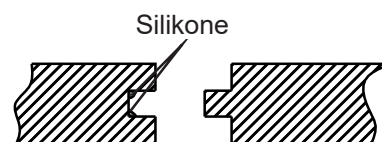


No.	Navn	Type	Effekt kW	Fittings
1	Varmelegeme	H30-RS1	3kW	1½"
2	Cirkulationspumpe	JA50	0,37W	1½"

Montage - bund

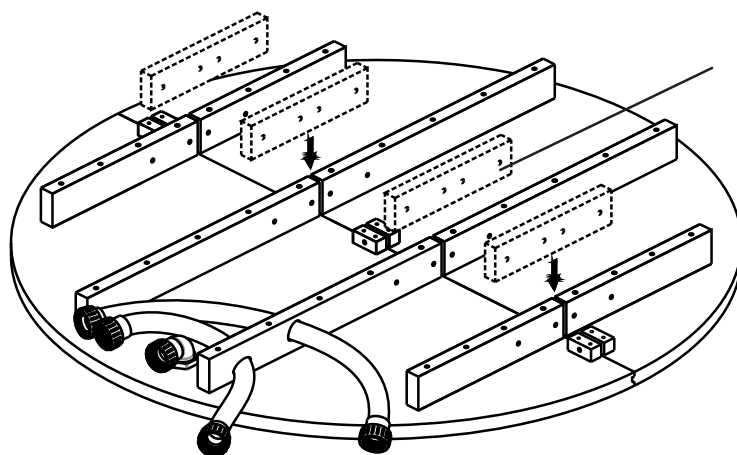


- ① Læget lag silikone i bundens not, som vist.



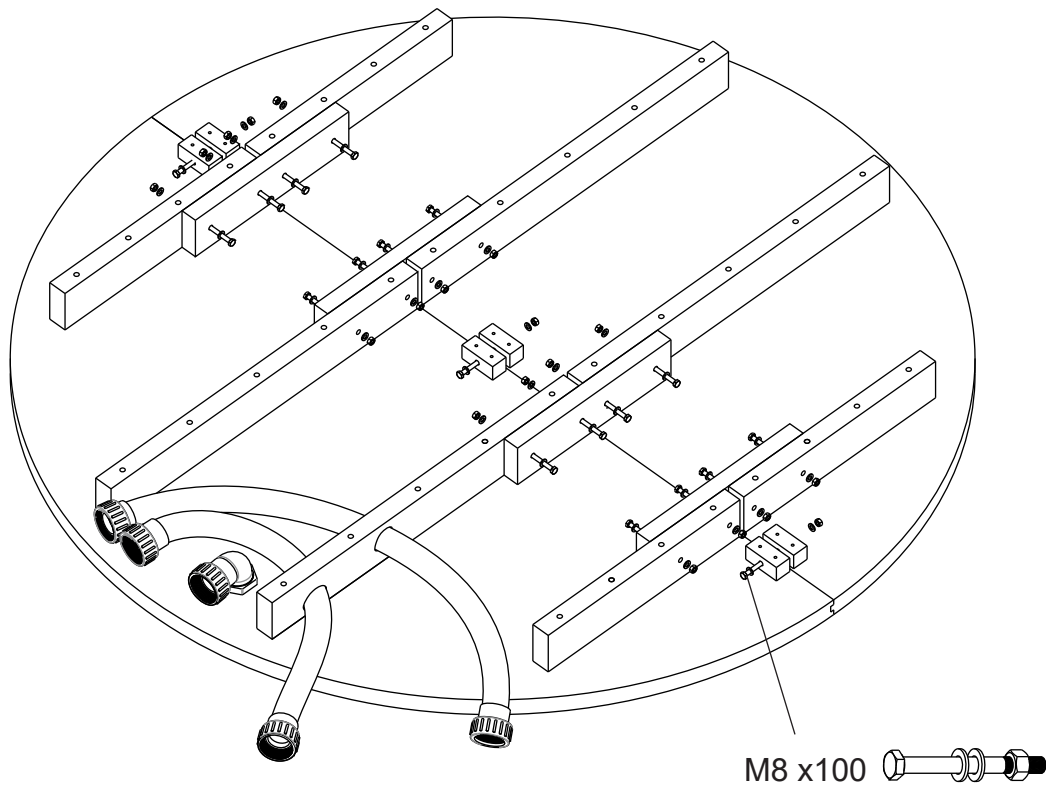
- ② Saml de to dele.

- ③ Sæt forbindelses stykkerne på.

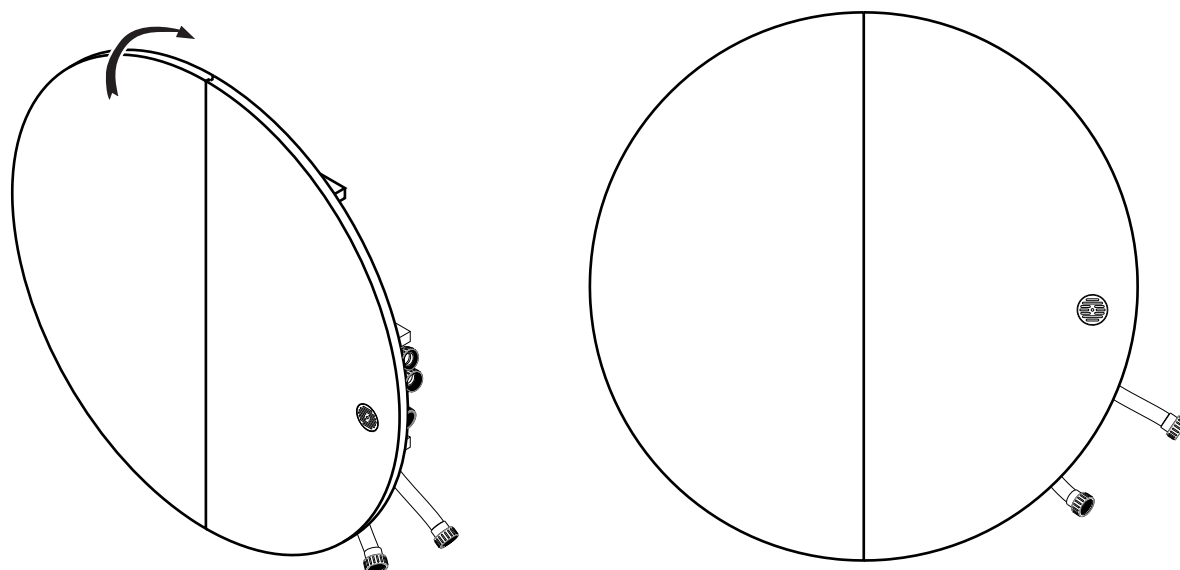


Montage - bund

- 4 Skru bunddelene stramt sammen med M8 x 100 skruer.

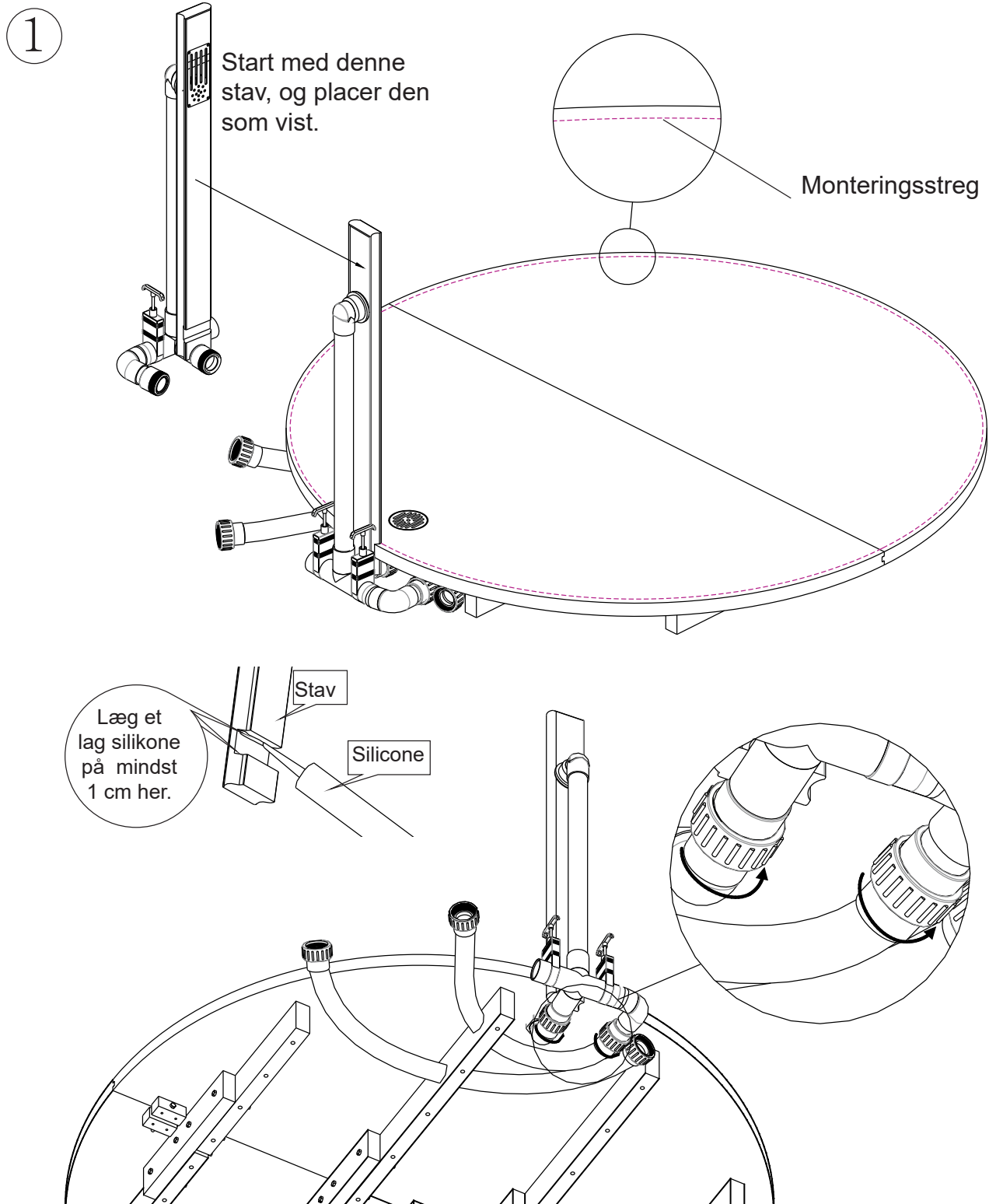


- 5 Vend bunden rundt, og placer den, hvor du vil have vildmarksbadet.
Bemærk: underlaget skal være plant og kunne bære det fyldte kar uden at give efter.



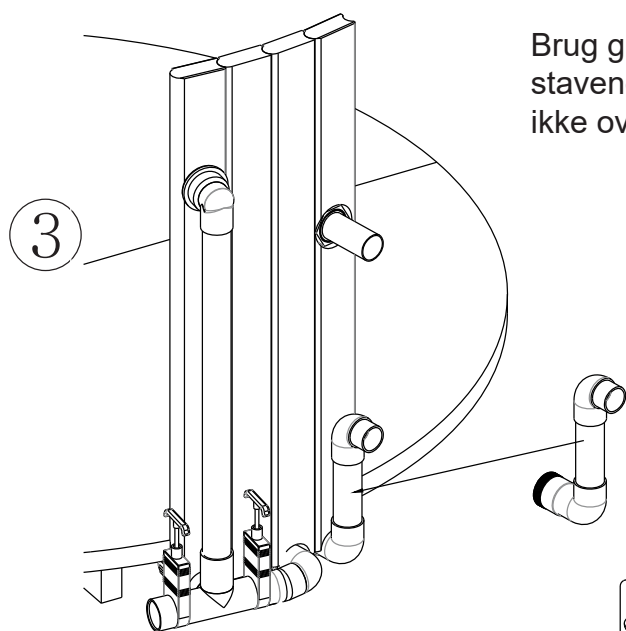
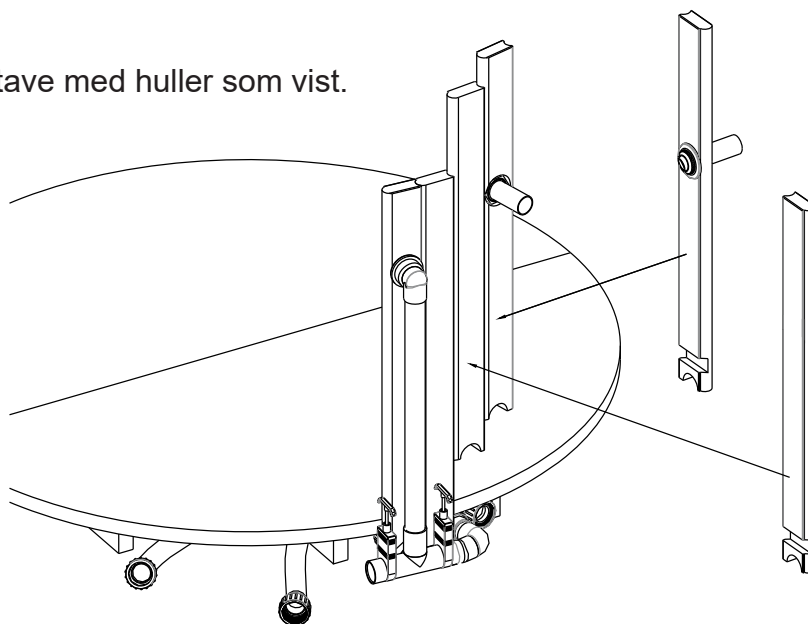
Montage - stave

Sæt indhakket i staven på kanten af bunden, efter at have anbragt silikone. Sikr, at ingen af stavene kommer længere ind, end til monteringsstregen.

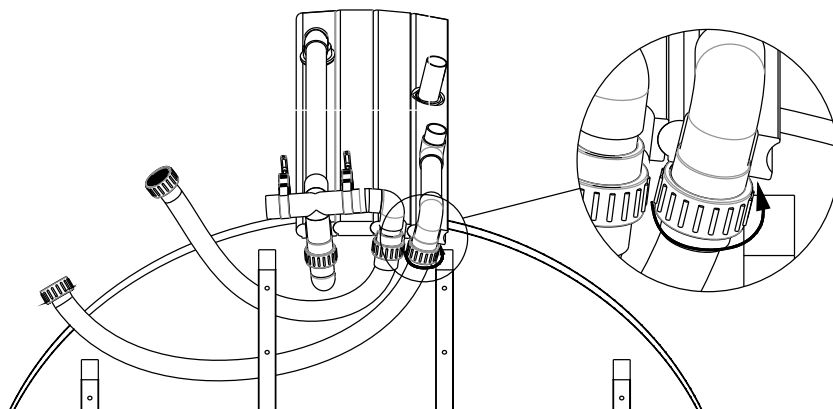


Montage - stave

- ② Anbring stave med huller som vist.



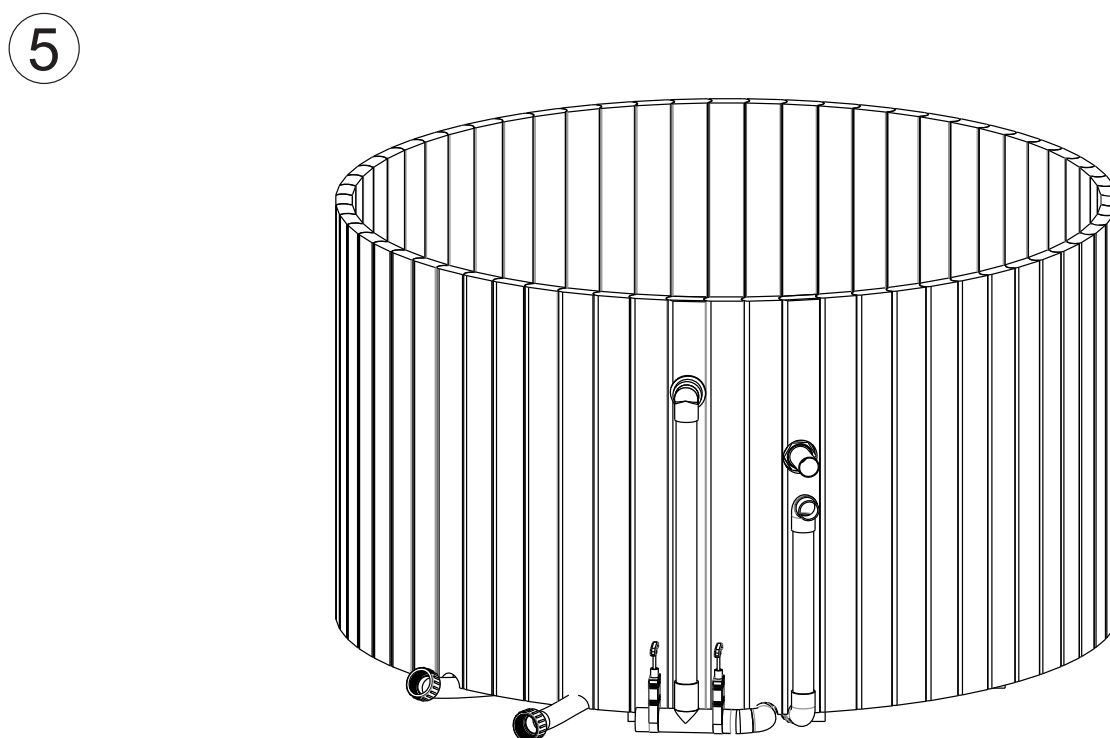
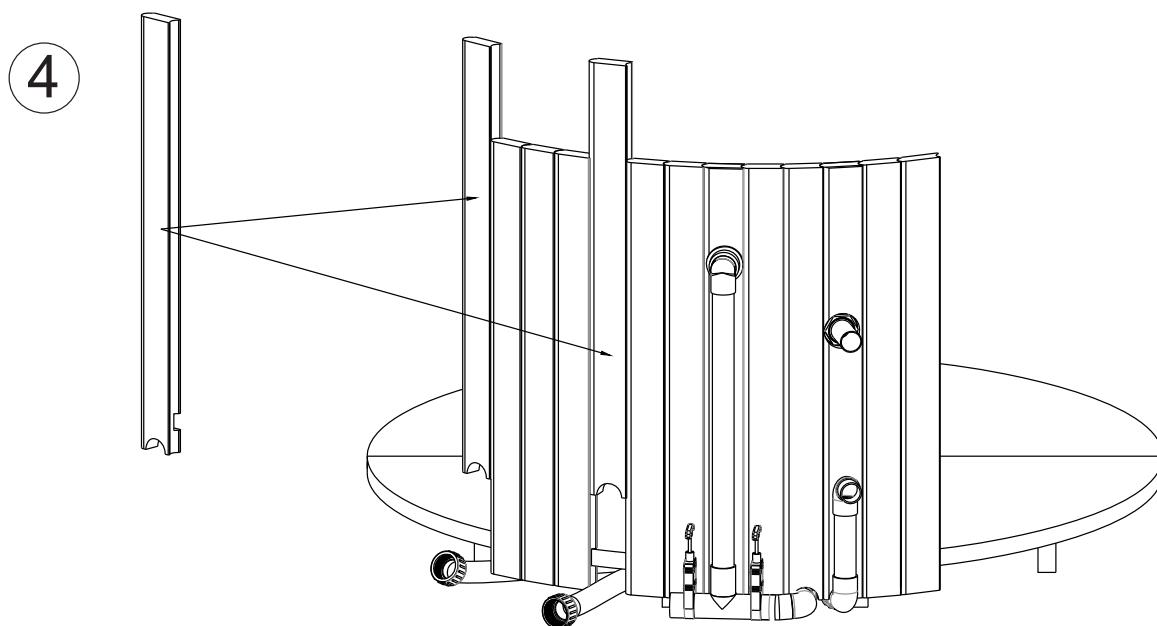
Brug gummihammeren til forsigtigt at banke staverne på plads (Til monteringslinjen, men ikke over).



Montage - stave

VIGTIGT:

Der er ialt 13 stk. 95 mm. brede stave, resten er 90 mm. (95 mm stave har et label.) Efter staven med hul, monteres 95 mm. staven samlet.

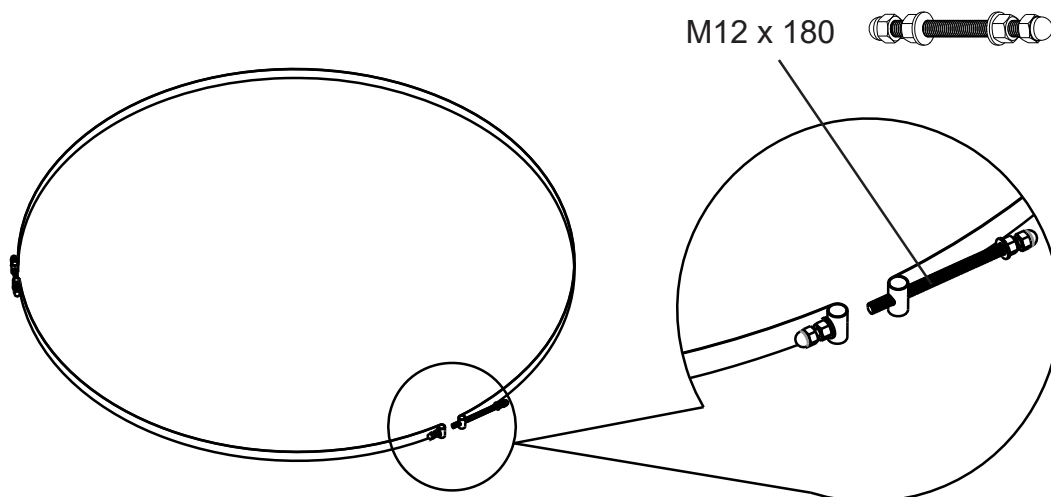


Der er 3 ekstra stave i pakken. 1 stk. 90 mm, 1stk. 80 cm og 1 stk 65 mm.

Den sidste stav, der monteres skubber du forsigtigt ind fra toppen, og ved at trække de tilstødende stave lidt ud, kan den sidste stav også forsigtigt slås ind til monteringsstregen. Husk at sætte de tilstødende stave på plads igen.

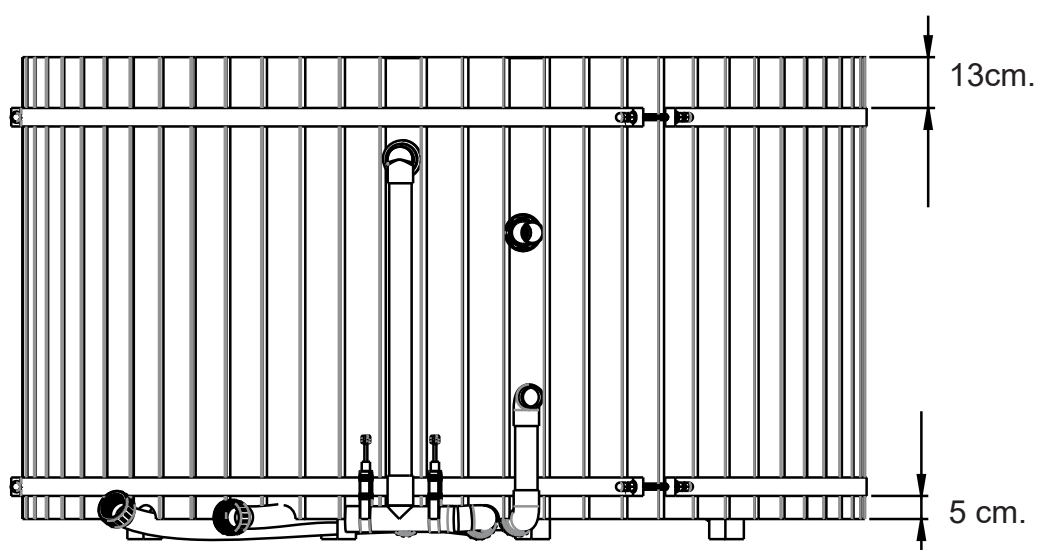
Montage - bånd

- ⑥ Rul forsigtigt båndene ud, og monter de to dele (én kort og én lang) af hvert bånd med M12 x 180 skruer.



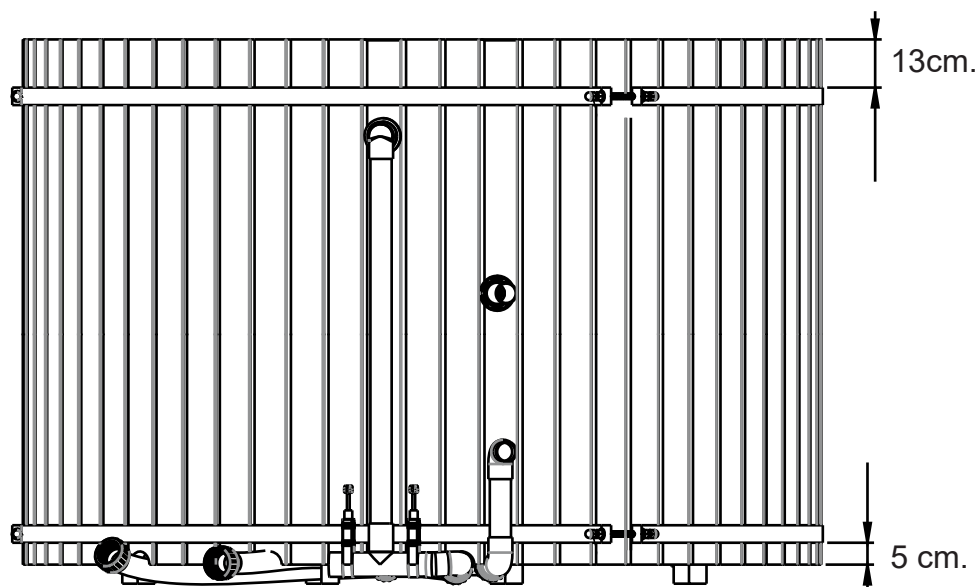
- ⑦ Når alle stave er på plads, sættes båndene på. Det gøres bedst af to personer. Spænd dem først op, så de holder sig på plads (Se målgegning). Derefter strammes de skiftevis, mens man løbende med gummihammeren forsigtigt hamrer staverne på plads.

Stram ikke båndene for meget. Staverne udvider sig, når de bliver våde. Er båndene for stramme kan både træet og båndene blive beskadiget.



Montering - bånd

3. bånd placeres midt mellem øverste og nederste bånd



Det tager et par dage efter første påfyldning, før træet har udvidet sig, og karret er helt tæt.

Lækker der stadigt efter et den tid, er staverne ikke samlet tæt nok.

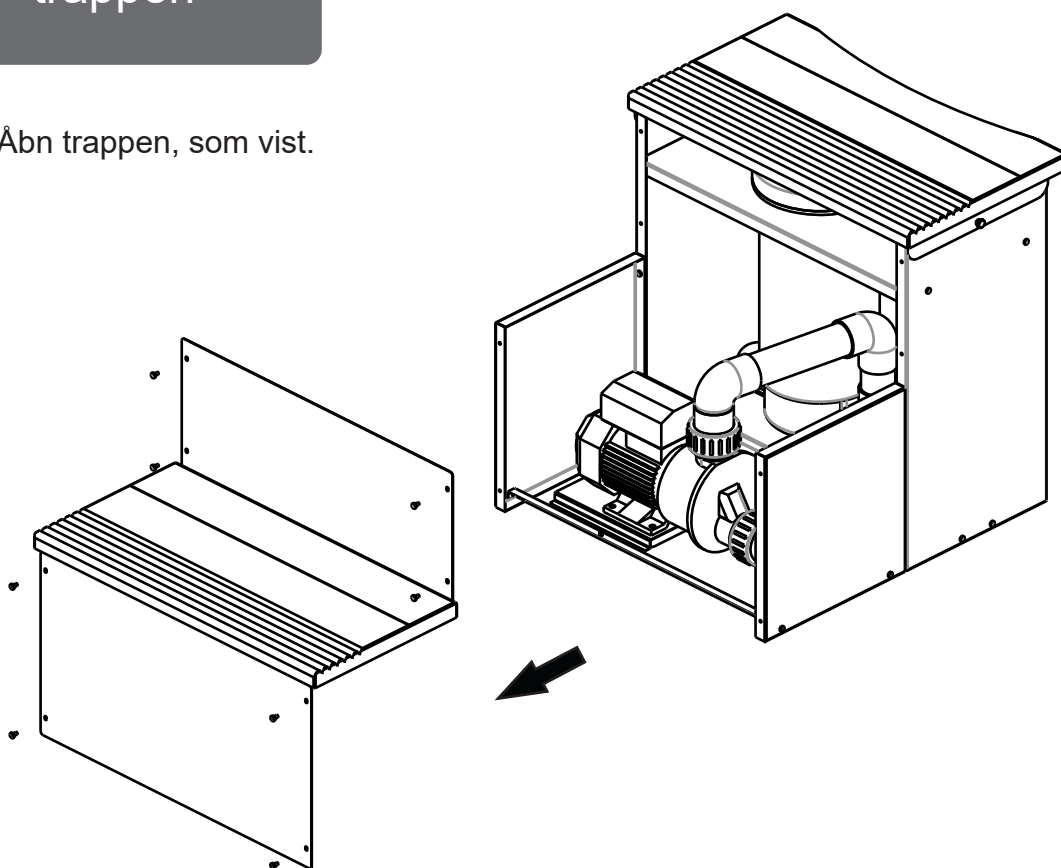
Skil karret forsigtig ad, sæt alle stave til tørre i 3-4 uger, og saml derefter karret igen. Husk at banke alle staver på plads med gummihammeren.

Spænd op med båndene.

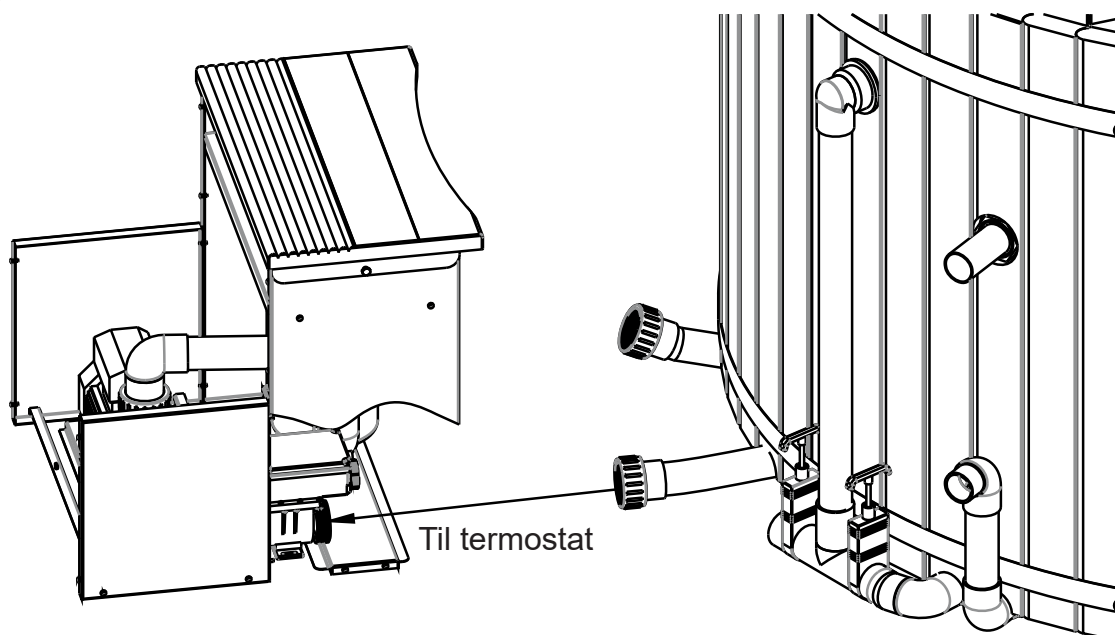
Det tager derefter 3-4 dage før karret er helt tæt.

Montering - trappen

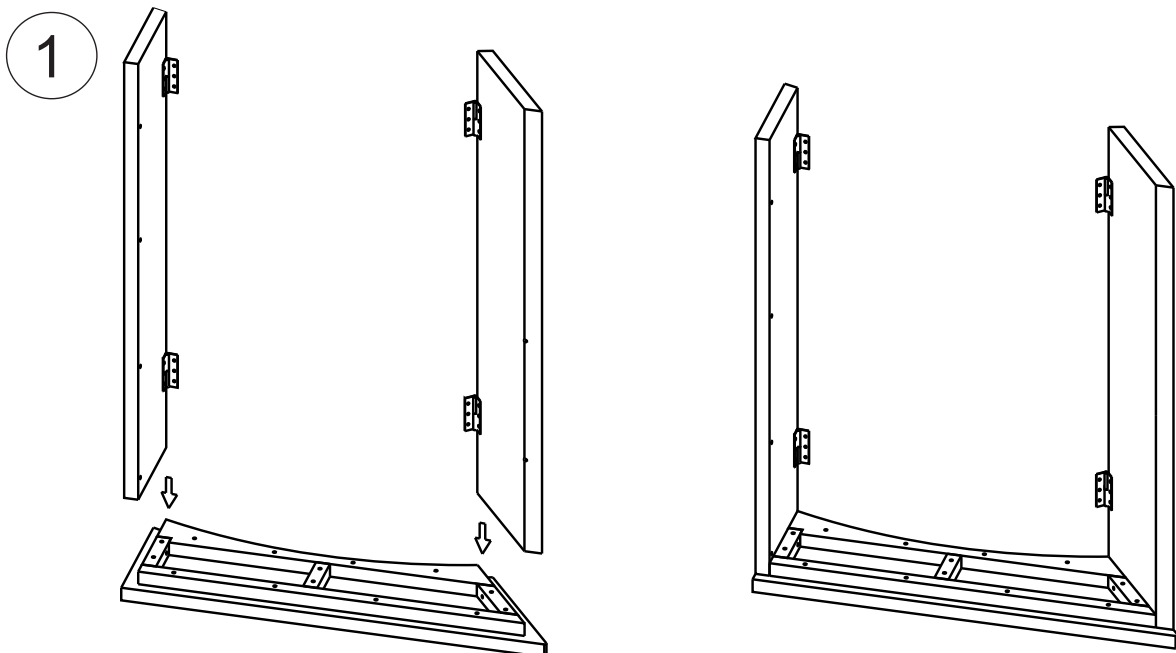
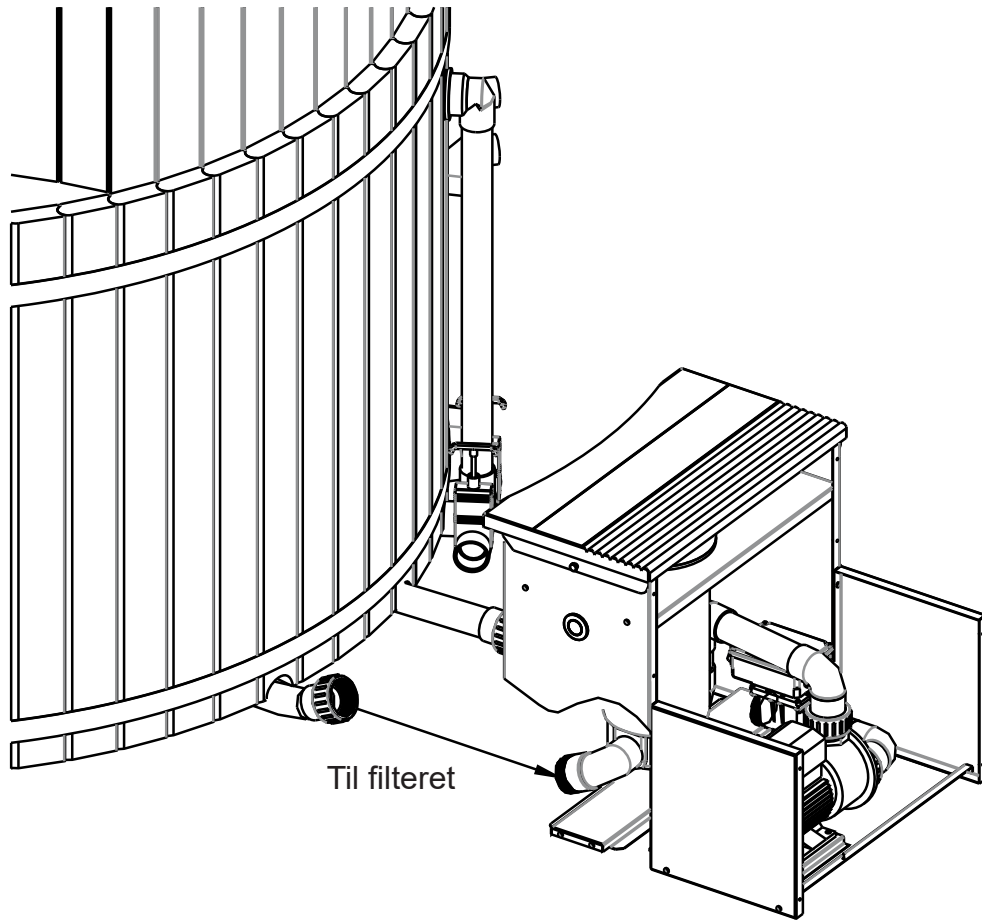
- 1 Åbn trappen, som vist.



- 2 Forbind slangerne.

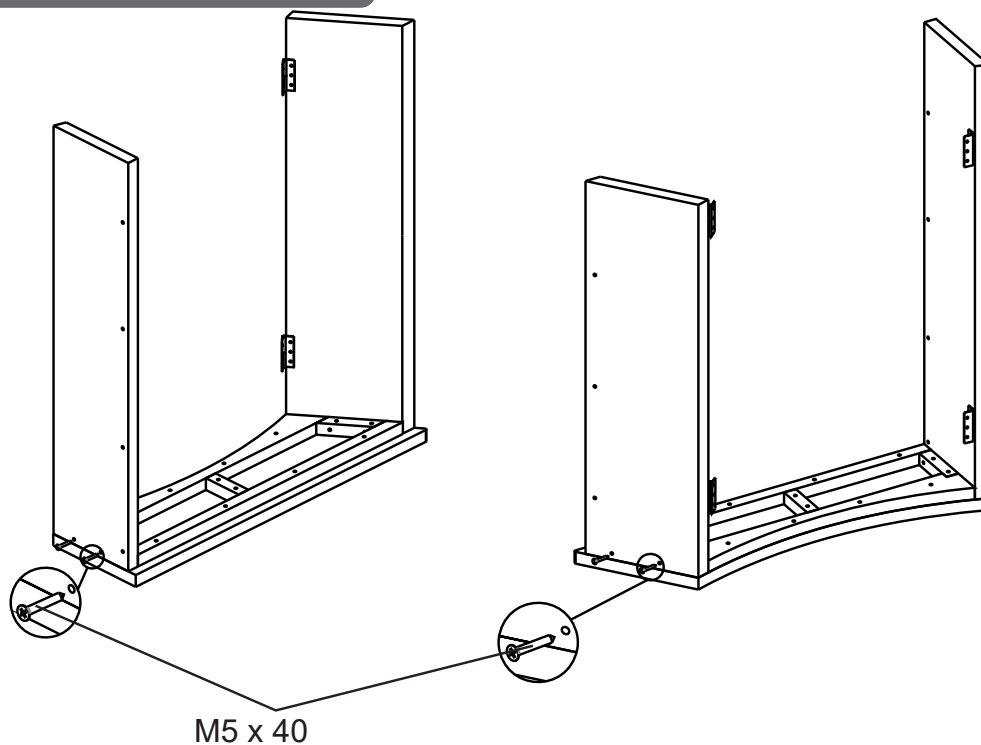


Montering - trappen

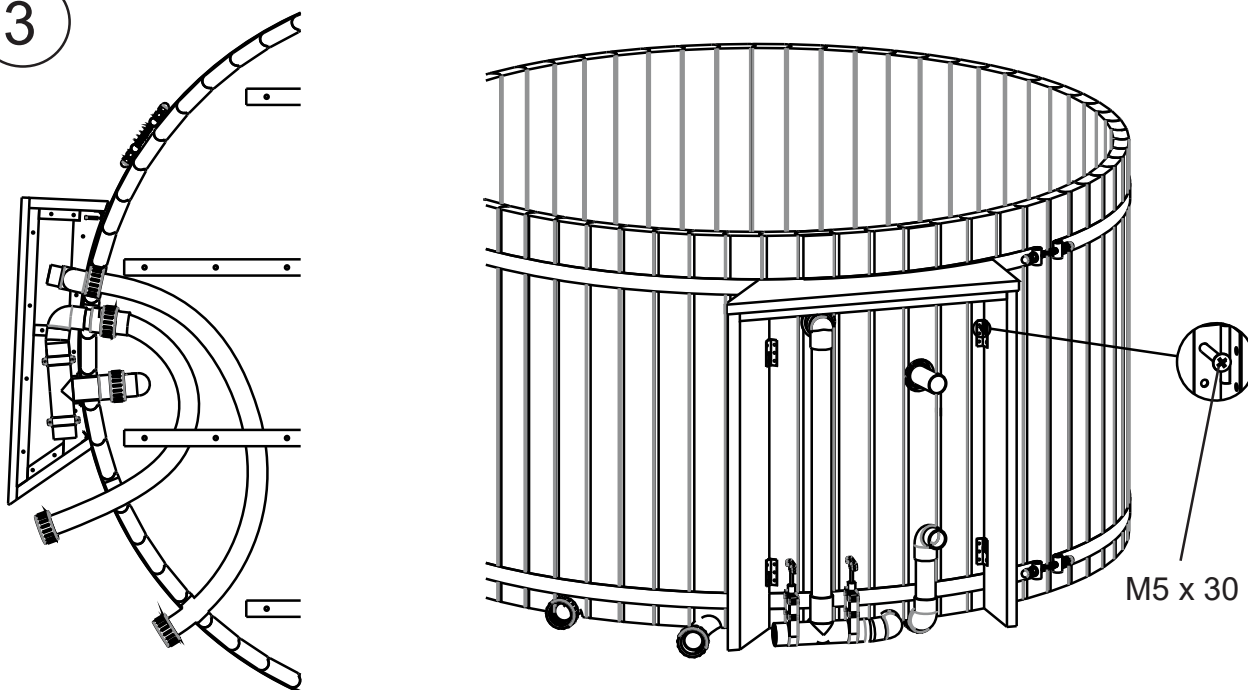


Montering - rørskjuler

2

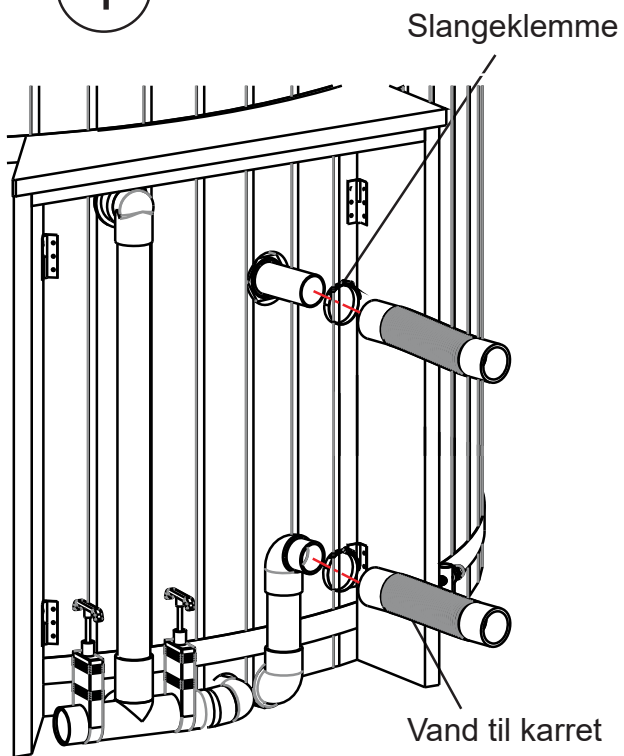


3

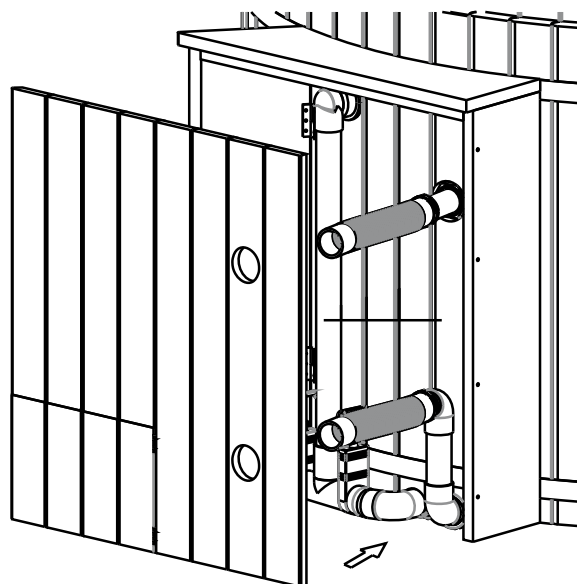


Montering - rørskjuler

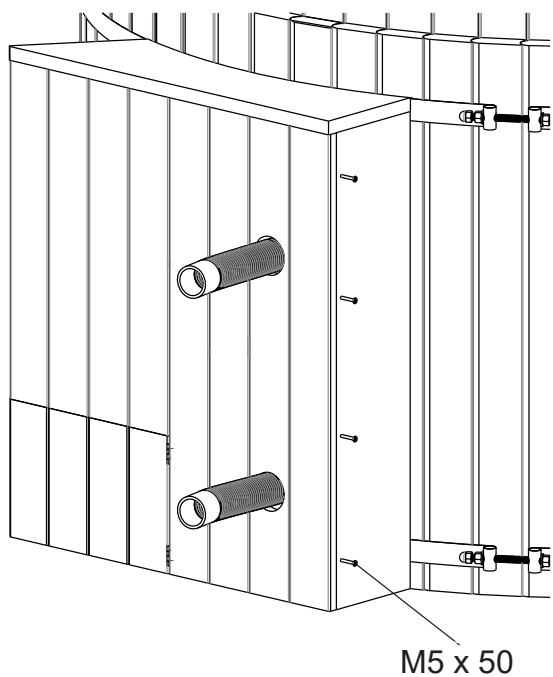
4



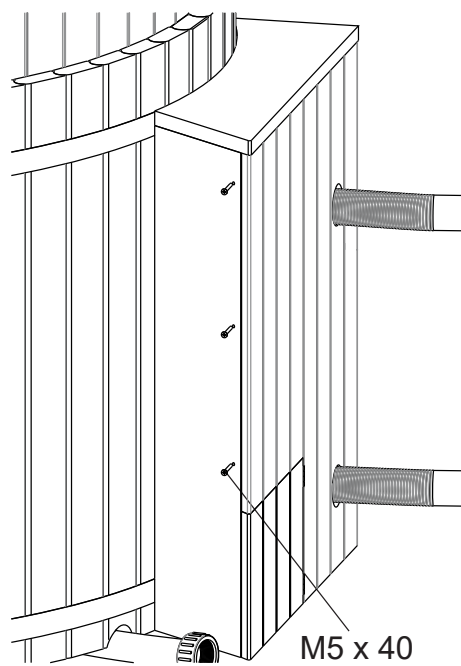
5



6

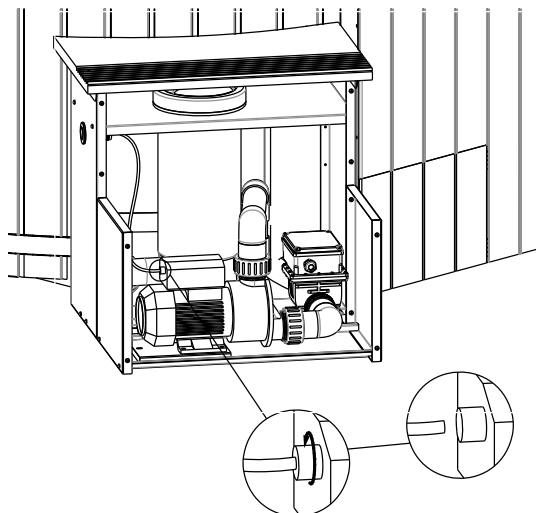


7



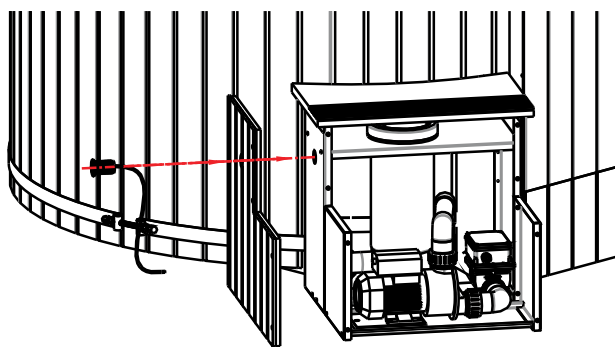
Montering - rørskjuler

8



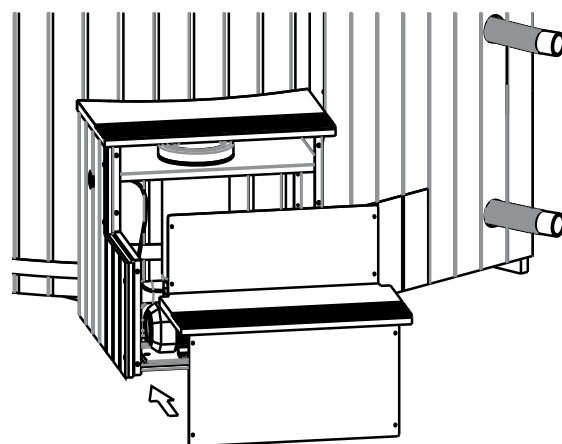
Sæt slangen ind og stram omløberen.

9



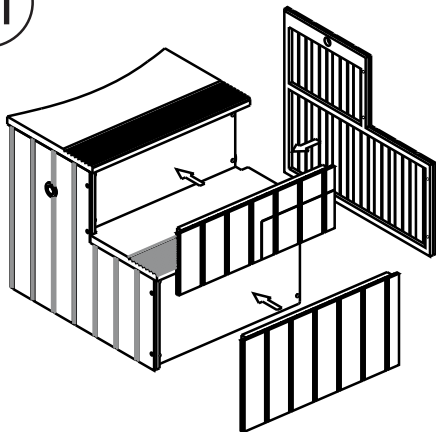
Monter træbeklædningen.

10

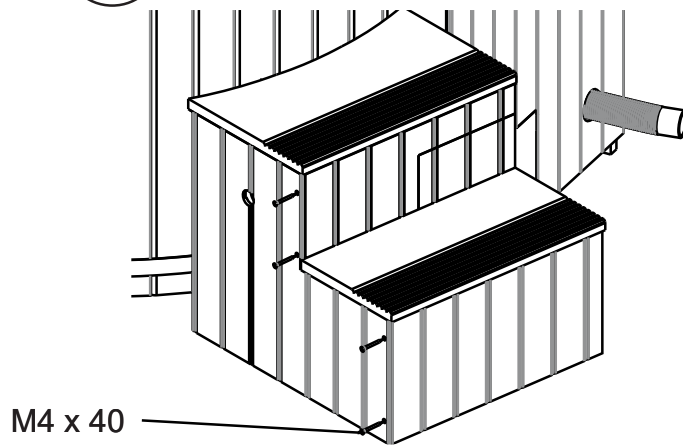


Montering - rørskjuler

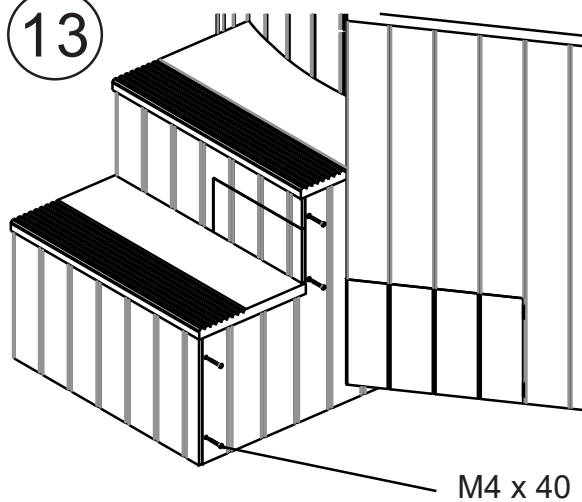
11



12



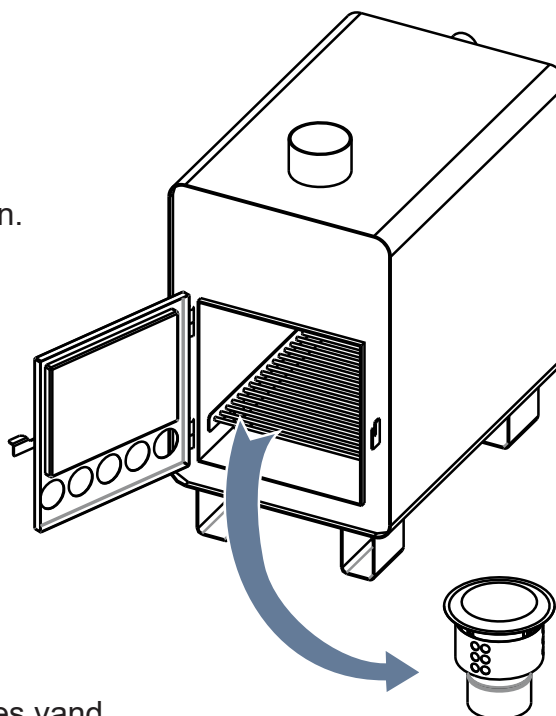
13



Montering - ovnen

①

Tag skorstenskappen ud af ovnen.

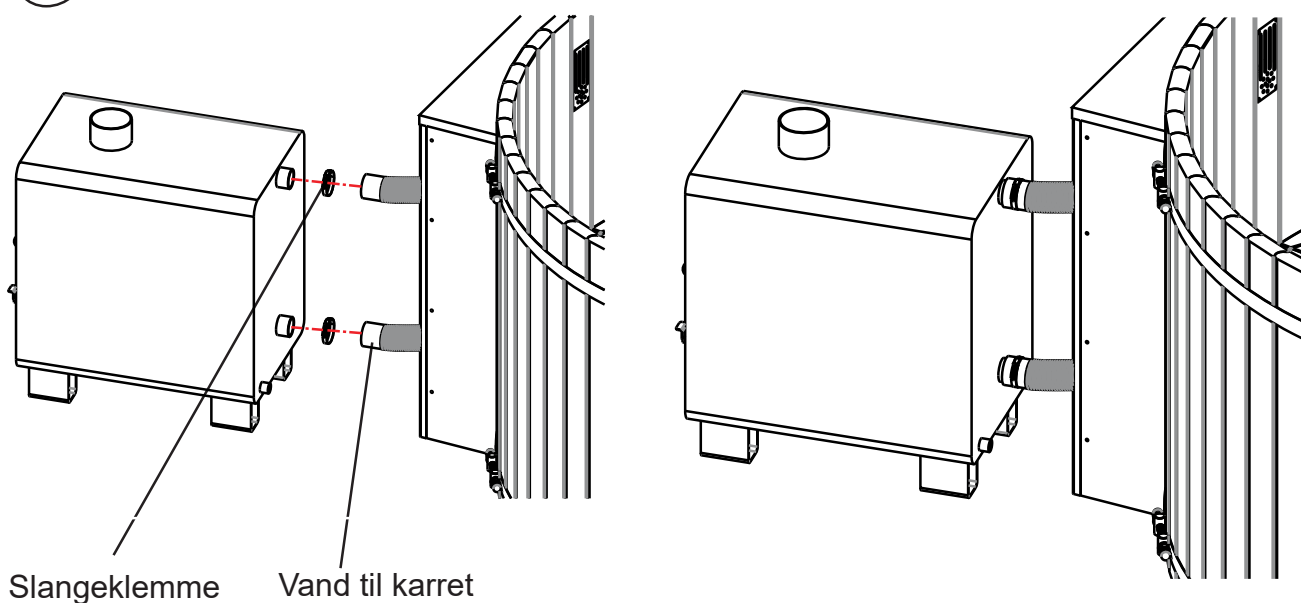


Bemærk:

Før ovnen benyttes skal der fyldes vand i karret. Vandet skal være over udløb til ovnen.

Ovnen må ikke tændes uden vand.

②

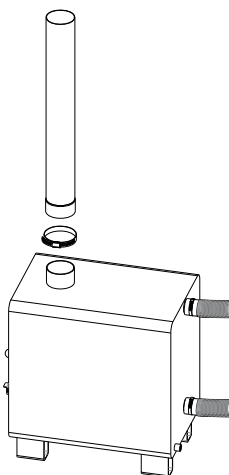


Slangeklemme

Vand til karret

Montering - skorsten

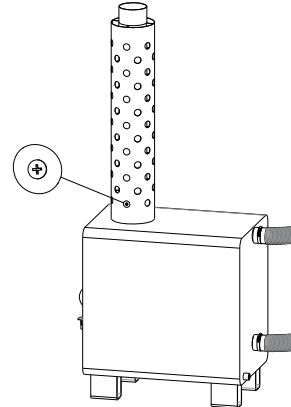
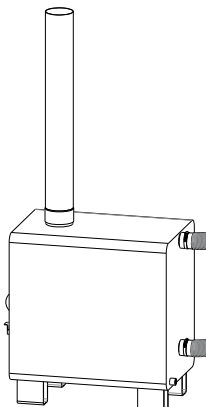
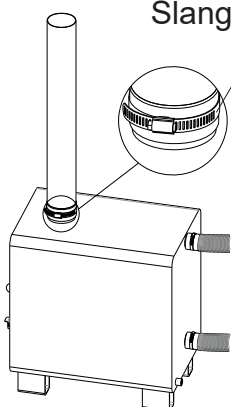
3



4

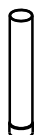


Slangeklemme

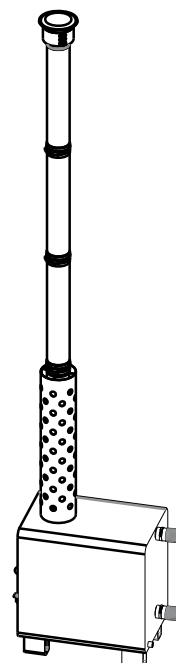
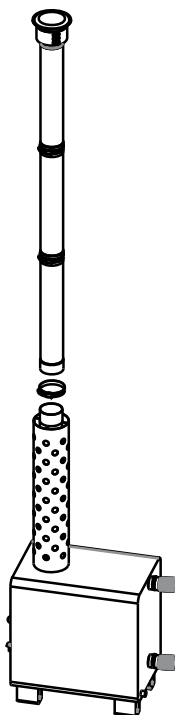


Bemærk: kanterne på skorstenen er meget skarpe. Brug handsker.

5

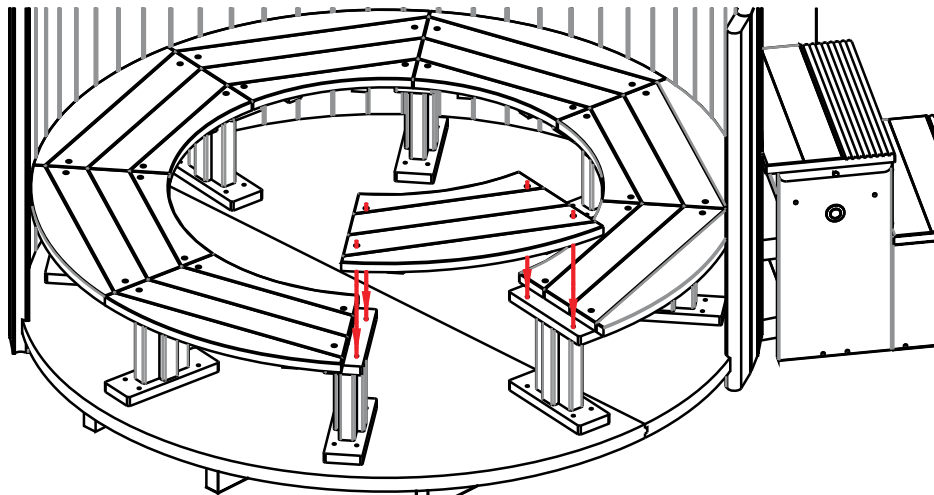


Slangeklemme



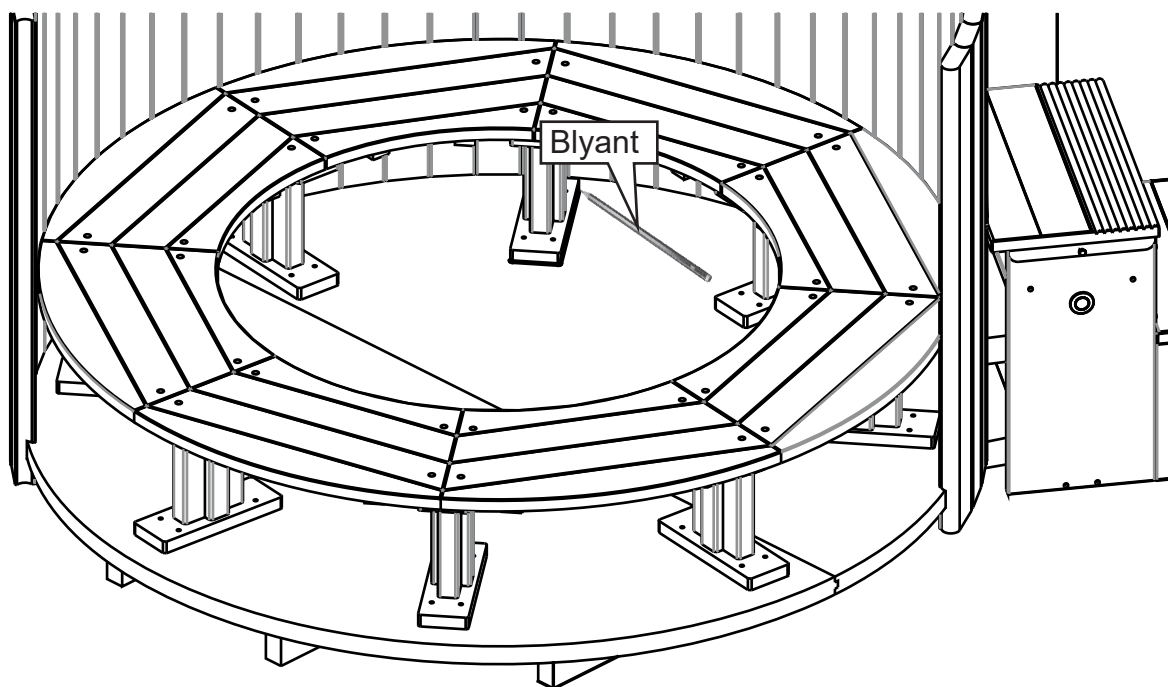
Montering - bænke

- 1 Saml stoleben og sæder i karret. Sørg for at huller i sæde og fod flugter. Brug M6x 60 skruer.



Placer benene på bunden og marker positionen med blyant.

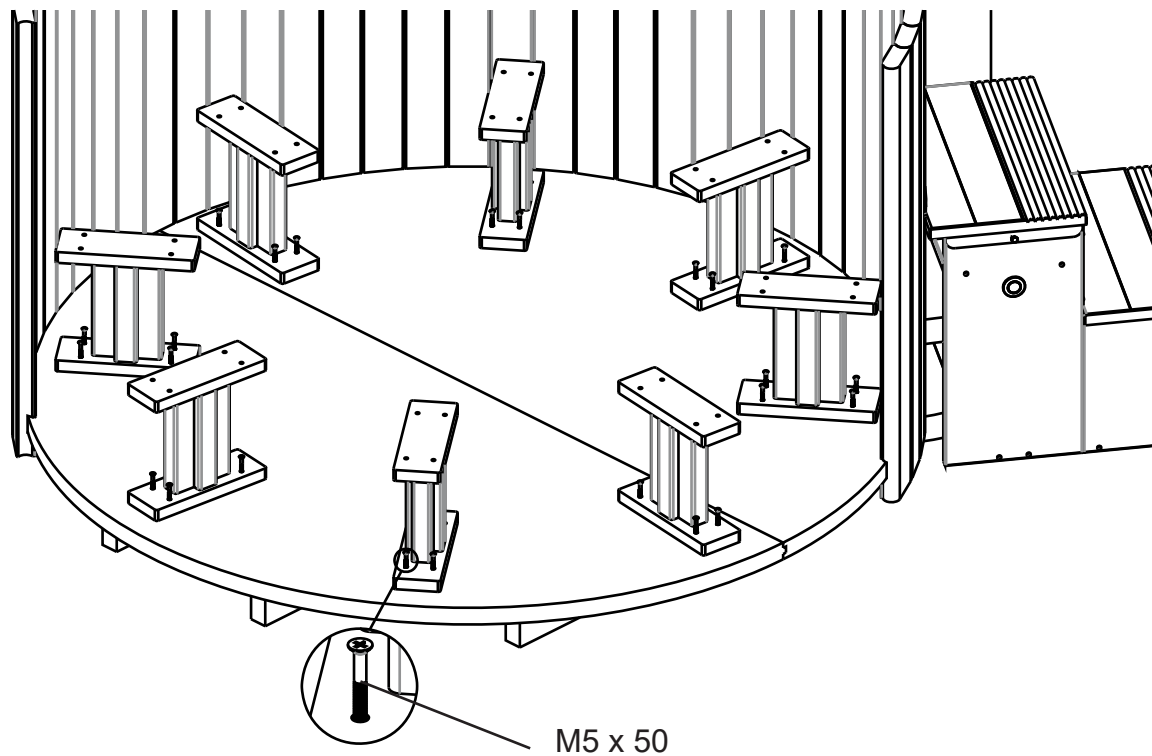
2



Montage - bænke

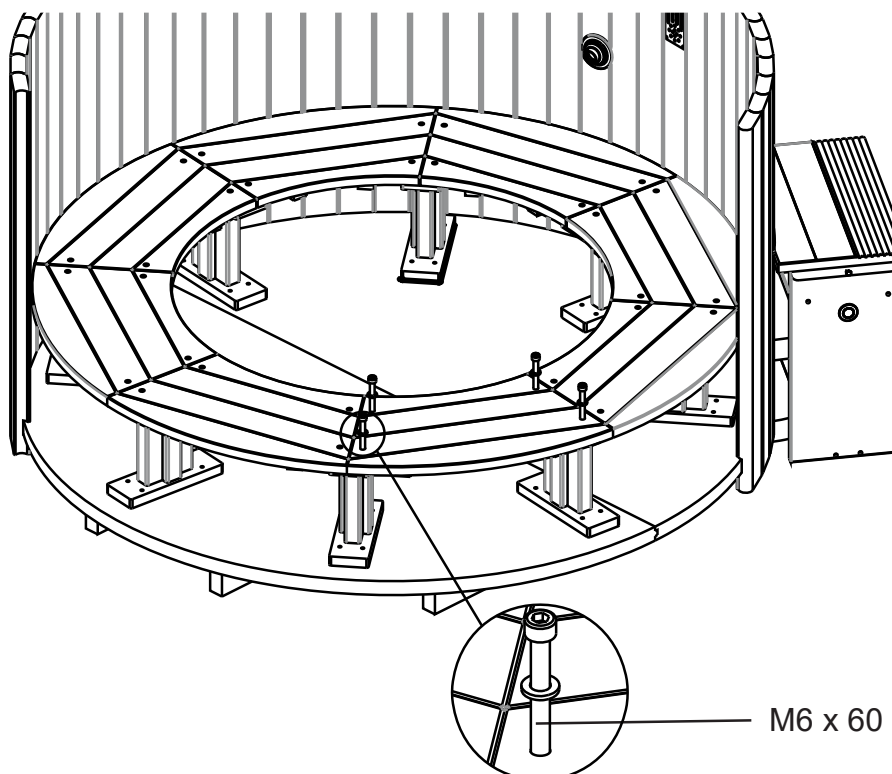
Fjern sæderen og skru benene fast.

3



Placer sæderne igen og skru fast.

4

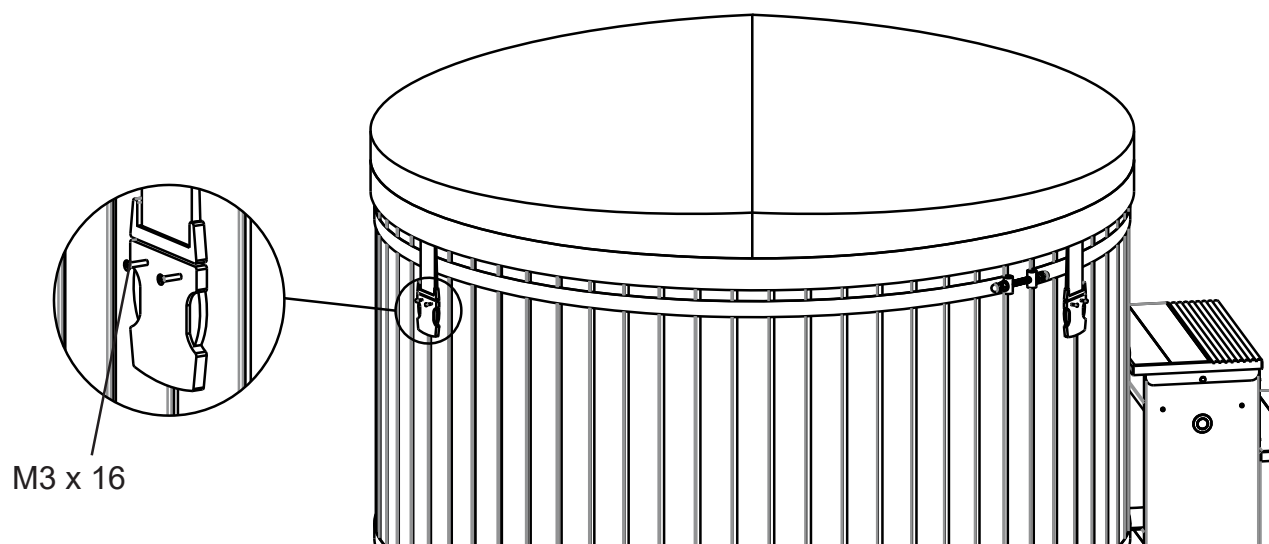


Montage - Cover

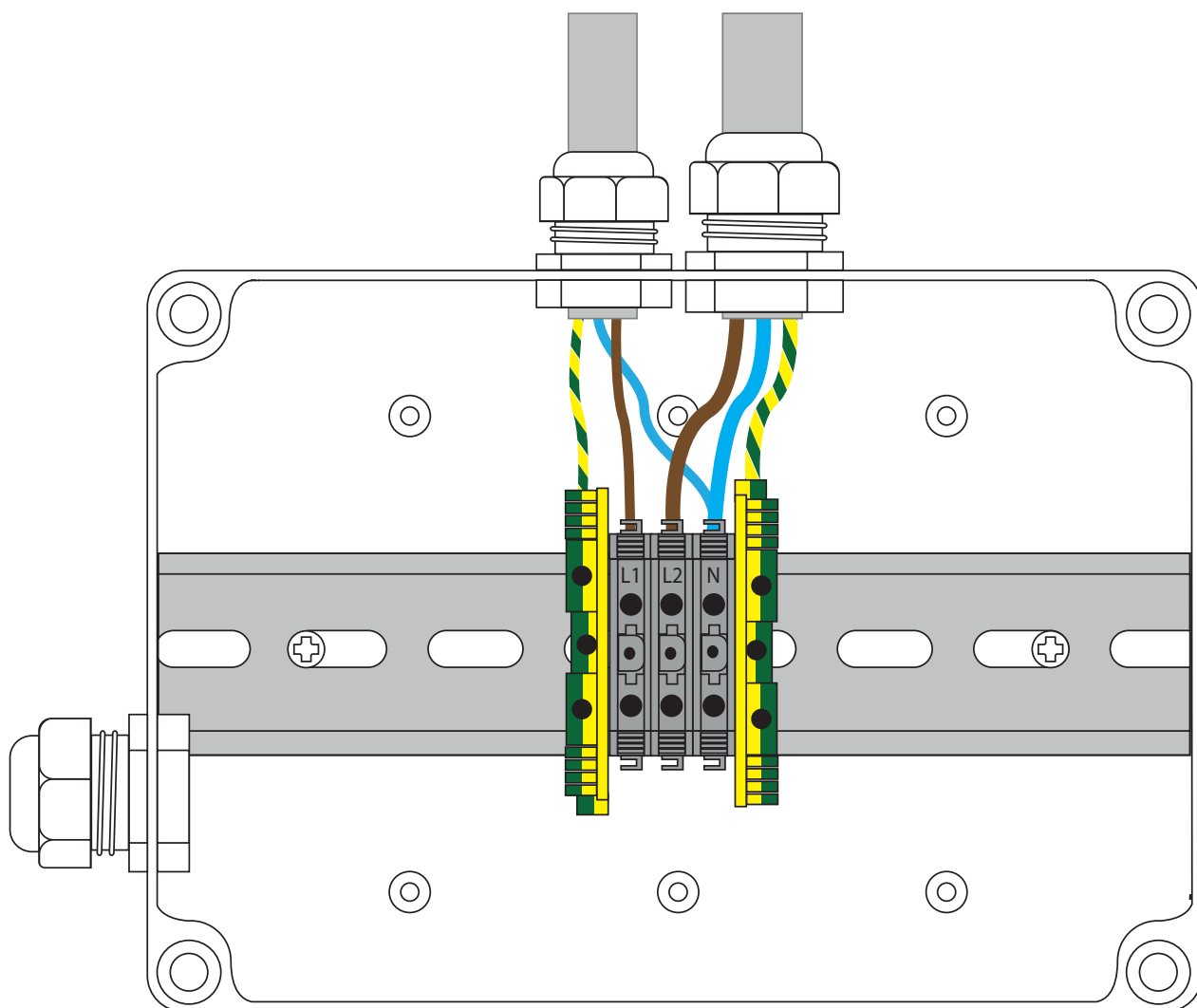
Monter coveret som vist.

Låsene er fra fabrikken kodet som "00".

Brug coveret, når badet ikke er i brug som beskyttelse mod ulykker og affald.



Tilslutning



Tilslutning bør ske af en autoriseret elektriker.

Elektriske krav: 400V, 50 Hz - 16A. Jordforbindelse påkrævet.

Brugsvejledning

Hovedafbryderen

Hovedafbryderen er en fejlstrømssikring, og skal ikke normalt betjenes af brugerne. I forbindelse med service skal denne kontakt slås fra.

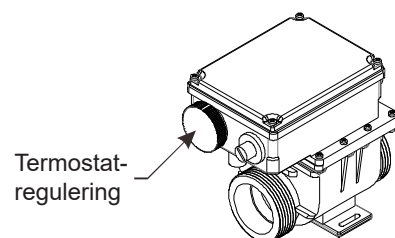
Vandpumpen

Kontakten til at tænde/slukke for anlægget er placeret på trappens side. Den tænder for pumpeanlægget, og såfremt der ikke er slukket for den hovedafbryderen, for filtrering og termostat.

Termostat

Termostaten har en intern flowswitch, styret af vandpumpen, der lukker hvis pumpen stopper.

Temperaturen kan trinløst reguleres fra 0 til 45°C. Vandets temperatur holdes indenfor ± 2 °C af den indstillede temperatur ved hjælp af varmelegemet.

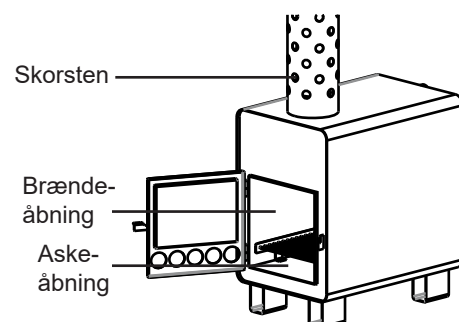


Ovnen

Åbn for vandventilen før ovnen tændes. Brug brændestykker med en dimension på max. 25 x 20 x 5 cm.

Ovnen bliver meget varmt udvendigt, så hold afstand. Især brænde-åbningen udstråler kraftig varme.

I det tilfælde pumpen stopper, mens ovnen er tændt, kan der høres et bip fra systemet.



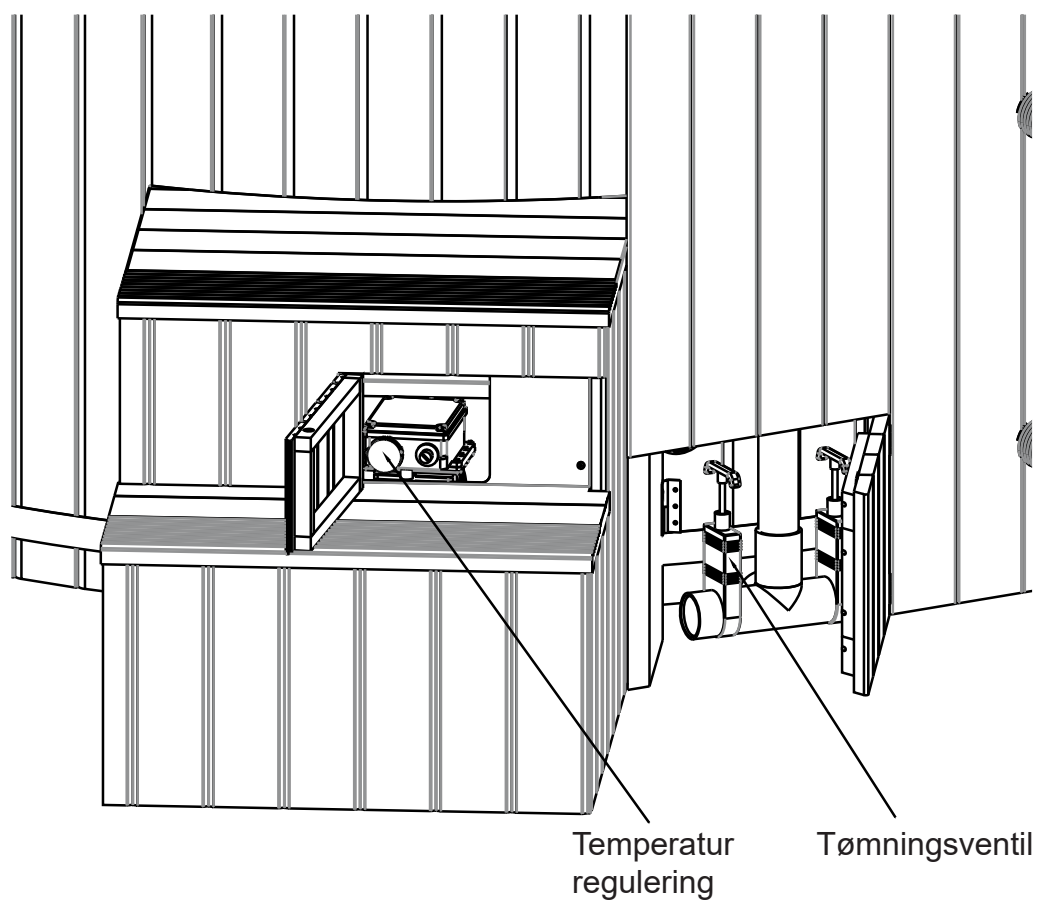
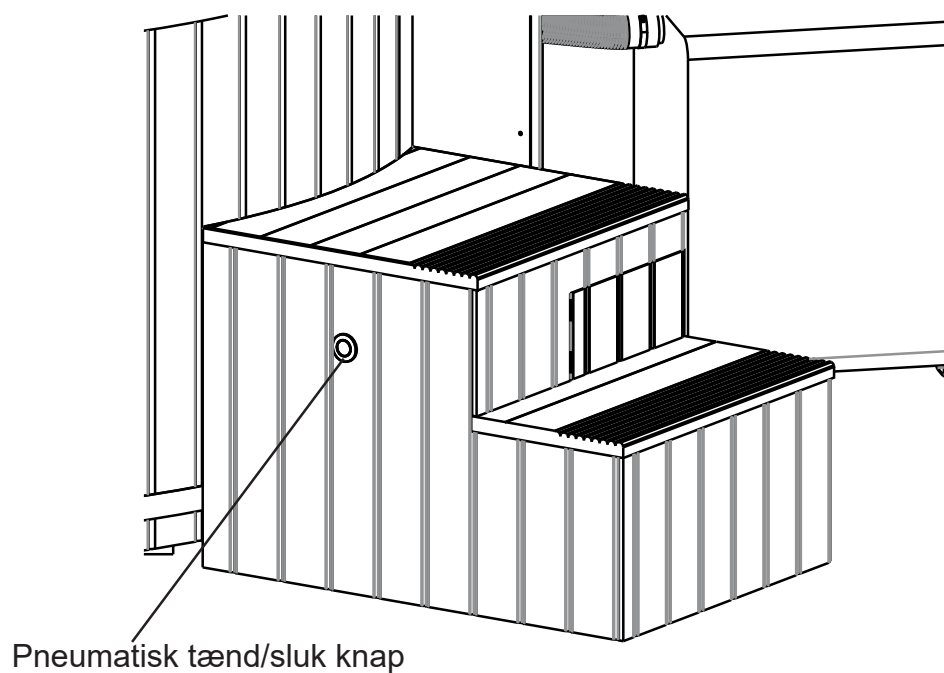
Optænding

Læg små letantændlige træstykker i brændekammeret. Tænd et stykke papir eller en tændblok og læg det ovenpå træet. Når det brænder godt, påfyldes lidt mere brænde. Et fyldt brændekammer brænder i ca. 20 minutter. Mål vandets temperatur, før du kommer mere brænde på, da vandet let kan blive for varm, hvis du bliver ved med at fyre.

Fjerne aske

Forbrændingen i brændekammeret er så god, at der kun er lidt aske, der falder ned. Fjern asken med en lille skovl eller lignende efter ca. 5 timers drift, eller når ovnen ikke længere trækker godt.

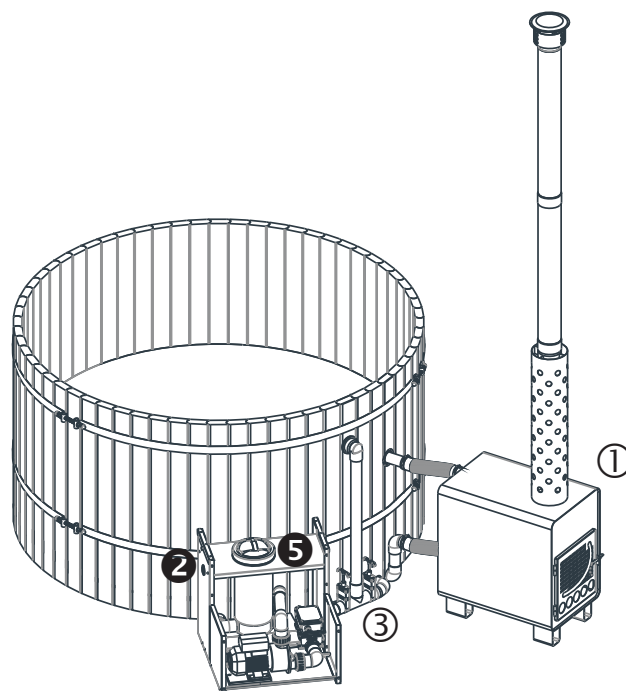
Brugsvejledning



Vedligeholdelse

Filterudskift

1. Brug ikke brændeovnen en times tid før du skifter filteret, da vandet i ovnens vandtank ellers kommer under meget høj tryk.
2. Sluk for pumpen.
3. Luk ventilen/ventilerne i vandslangen.
4. Tag trappetrinene af ved at løsne de to tommelfingerskruer.
5. Skru skruen i filterhusets håndtag løs.
6. Skru kransen på filterhuset løs.
7. Tag låget af.
8. Løft filteret ud og sæt et andet ind.
9. Giv pakningerne på låget en smule hanefedt og sæt låget på plads.
10. Skrue kransen og skruen fast.
11. Sæt trappetrinet på plads og skru det fast.
12. Åbn ventilen/ventilerne.



Derefter kan du starte pumpen og eventuelt tænde op i brændeovnen.

Vedligeholdelse

Fjern regelmæssigt snavs, der har sat sig på træoverfladen træoverfladen.

Overflade snavs fjernes med en fugtig klud. Snavs, der har sat sig fast i træets overflade fjernes med en børste og neutral rengøringsmiddel. Brug ikke syreholdige rengøringsmidler eller hårde børster, da disse skader træets overflade

Hottubbens træ er oliebehandlet for at bevare cedertræets farve, duft og overfladetekstur. For at vedligeholde denne behandling bør du bruge en Anti-UV voks olie uden tilsætningsstoffer én eller to gange om året.

Sikr dig at badet er helt tømt for vand og lad det tørre et par dage.

Rens overfladen med en tør blød klud.

Kom olien på overfladen med pensel eller klud, og tør overskydende olie af efter 20-30 minutter. Vent 24 timer med at bruge badet efter en oliebehandling.

Frost

Vandrør kan fryse og sprænge i frostvejr. Det anbefales at vandrørene og ovnens tank tømmes, når der er risiko for frost.

Egne Notater

Egne Notater

Kontakt

Dansk Bademiljø

Sigma 8, Søften
8382 Hinnerup
Danmark

Copyright © 2019 Dansk Bademiljø ApS
All rights reserved.