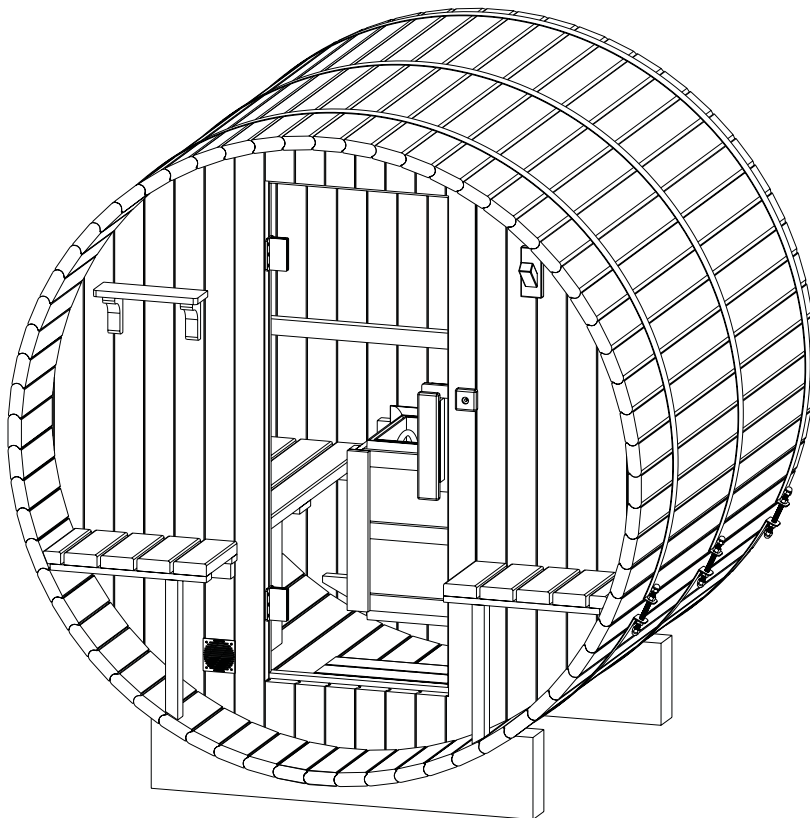


Samle- og installations- vejledning

Winnipeg



Udendørs sauna

Indhold

Indhold.....	2
Værktøj.....	3
Liste af dele	3
Introduktion.....	3
Saunabund	5
For og bagside	6
Tag.....	7
Bånd	8
Ovn og saunalampe	9
Andet tilbehør	9
Samling af taget.....	10
Komponenter til taget	10
Brugsvejledning.....	13
Vedligeholdelse.....	13
Eventuelle mangler eller reklamationer	14
Service og rådgivning.....	14

Læs denne vejledning igennem før du begynder.
I skal være mindst 2 personer til at samle saunaen.

Tilslutning af elektricitet skal ske af en autoriseret installatør.
Tilslutning: Stærkstrøm: 400V/16A.

Introduktion



Placering:

Sikr dig, at overfladen, som saunaen skal stå på, er i plant. En let skråning vil ikke påvirke saunaens funktion. Skråner terrænet meget, skal man klodse saunaen op til det står i et horisontalt plan.

Alle skruer, der benyttes til at samle saunaen, skal skrues så hovedet ligger under træets overflade for at forhindre forbrændinger fra det varme metal. Bruges tilbehør, der ikke medfølger, skal man sørge for, at metalbeslag og lignende er forsvarlig isoleret, og ikke kan berøres, når saunaen er i brug.

Kun en autoriseret elektriker må tilslutte tilbehør, der kræver elektricitet.

Værktøj, der medfølger:

Plastik hammer	Silikone pistol
	

Andet værktøj du skal bruge

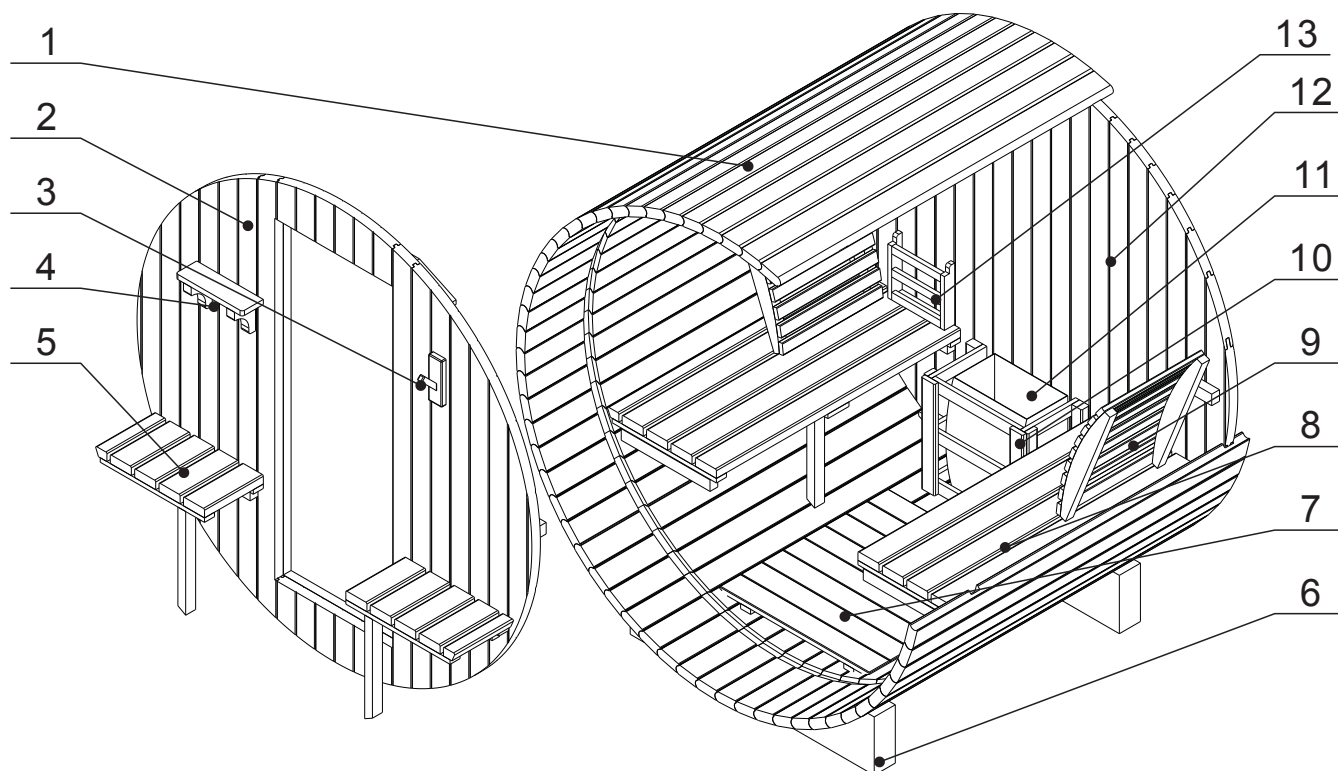
Bore-/skruemaskine	2 svensknøgler	Målebånd	Vaterpas	Blyant
				

Liste af dele

			Calgary	Winnipeg
Maskinskruer	M12 x 180	Sæt	6	8
Selvskærende skruer	5 x 30	Stk.	16	16
	5 x 40	Stk.	6	6
	5 x 50	Stk.	108	116
	5 x 60	Stk.	24	24
Beslag til væg		Stk.	2	2
Stålbånd		Sæt	3	4
Saunaovn		1	6 kW	6 kW
Saunaspand		Stk.	1	1
Saunasten		Kg.	20	20
Termometer og hygrometer		Stk.	1	1
Saunalampe		Stk.	1	1
Timeglas		Stk.	1	1
Silikonepatroner		Stk.	2	2

Introduktion, fortsat

De vigtigste dele



Nummer:	Del:
1	Stave
2	Front (3 dele)
3	Krog, formonteret
4	Hylde, formonteret
5	Sæde, udenfor (2)
6	Støtte

Nummer:	Del:
7	Gulv (2 dele)
8	Bænk, indenfor
9	Ryglæn
10	Afskærmning
11	saunaovn
12	Bagvæg (3 dele)

Bunden

Værktøj:



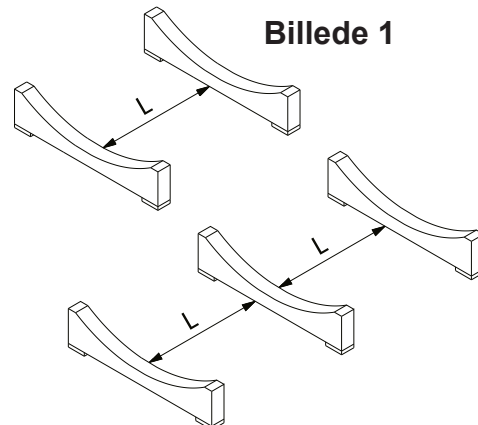
1. Opsætning af støtterne (basen).

Se billede 1.

Placer støtterne på det planerede underlag, så de er 150 mm indenfor stav-enderne. Afstanden mellem støtterne skal være som angivet i tabellen.

Calgary:
L=607,5mm
Winnipeg:
L= 907,5 mm.

Billede 1

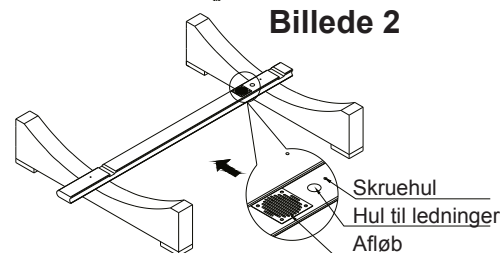


2. Den første stav

Find staven med drænhullet og placer det i midten af støttene.

Sørg for, at afstanden mellem benene er korrekt og staven er i vater, før du skruer staven fast.

Billede 2

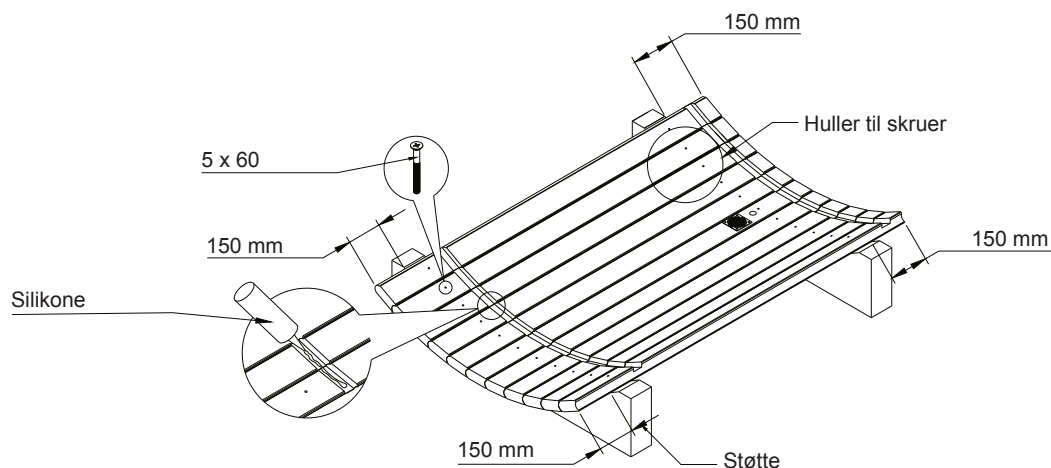


3. Læg bunden

Placer 6 staver på hver side af midterstaven. Sikr dig, at rillerne til væggene er lige. Lige før du placerer henholdsvis for- og bagvæg lægger du silikone i rillerne, hele vejen over. Det kan være en god ide at vente med at skrue de yderste stave fast til støtterne indtil efter båndene er sat på.

Alle skruer skal forsænkes, så de ligger under træoverfladen.

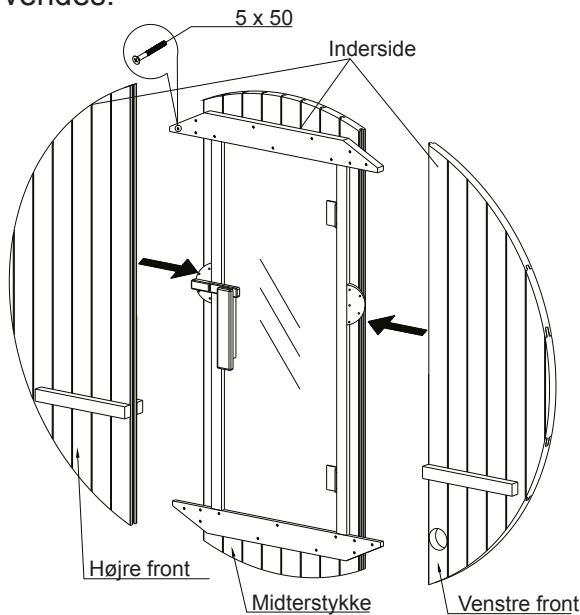
Billede 3



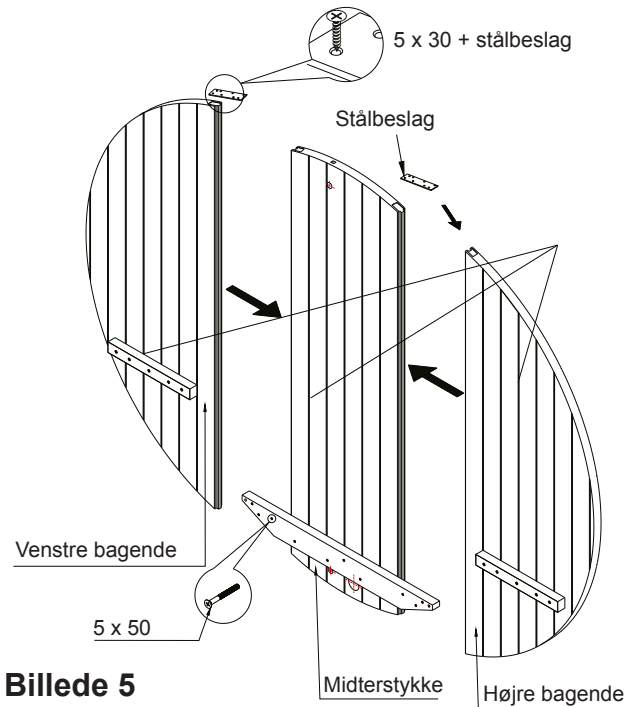
Front- og bagvæg

4. Samling af for- og bagvæg

Saml for- og bagvæggene som vist i billede 4 og 5. Se på tegningen, hvordan de enkelte dele skal vendes.

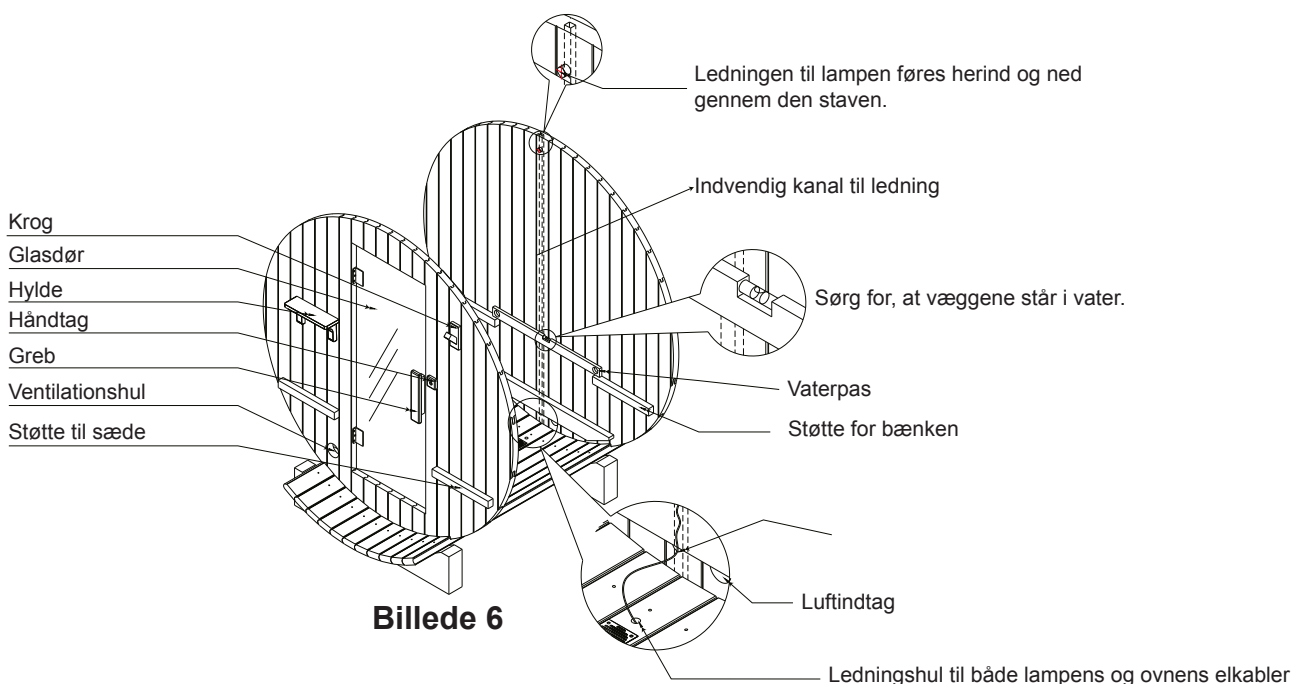


Billede 4



Billede 5

Placer væggene i rillerne, efter at du har lagt silikone i rillen. Brug en vaterpas til at sikre, at væggene er i vater. Læg f.eks. din vaterpas på tværstøtten eller på støtterne for bænken. Husk at vende væggene rigtigt. (Se billede 6)

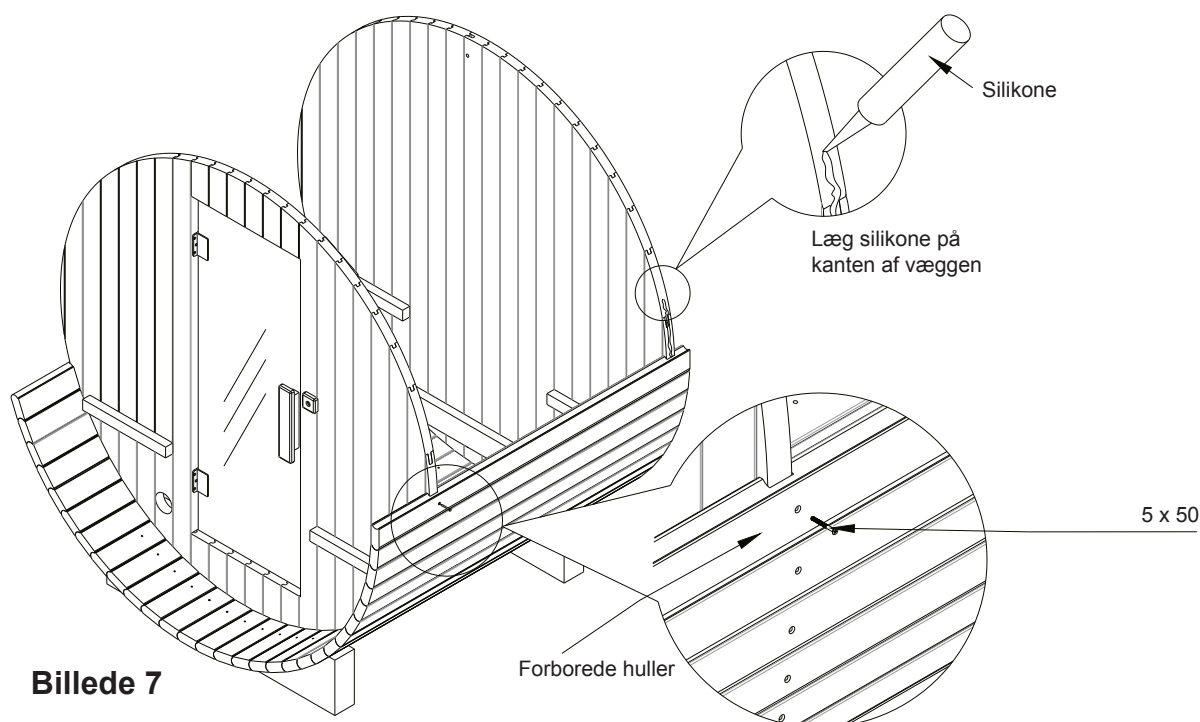


Billede 6

5. Montering af stavene

Sæt stavene med forborede huller i rillen på én ad gangen. Slå den forsigtig på plads med gumihammeren, så de slutter tæt hele velen og ind til væggene. Husk at lægge silikone på endevæggene før du sætter staven på.

Stavene skrues fast i begge vægge, når du er sikker på de sidder rigtige.

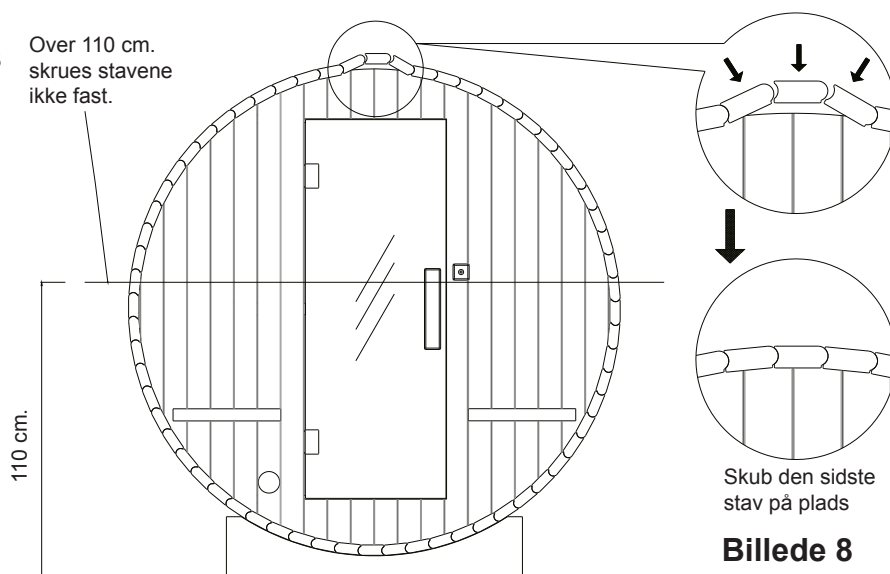


Billede 7

Når du når op i 110 cm. højde skal stavene ikke længere skrues fast. Læg dem på, og sikr, at de ligger tæt ind til væggene. Husk silikone.

Dend sidste stav "klikkes" på plads ved at løfte de tilstødende staver lidt. (se billede 8).

Der er medleveret en smallere stav, der skal bruges som sidste stav, hvis man ikke kan få en stav med almindelig bredde til at passe ind.

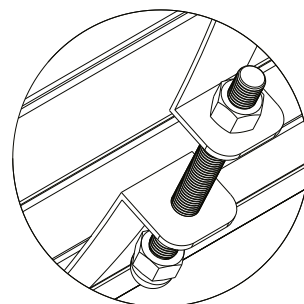


Billede 8

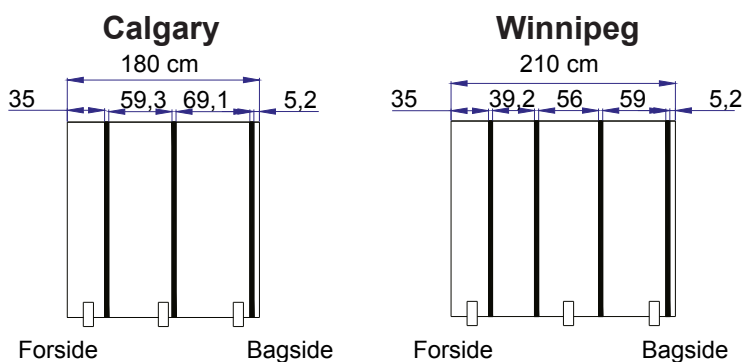
Båndene

6. Opspænding med bånd

Stålbåndene er rullet sammen med vinklerne indad. Rul dem ud, og bøj dem løseligt i form med vinklerne udad. Hvert bånd består af en lang og en kort del. Den lange del skal over toppen og , den korte del under bunden af saunaen. Saml båndene med boltene, som vist på billede 9. (brug 2 svensknøgler).



Billede 9

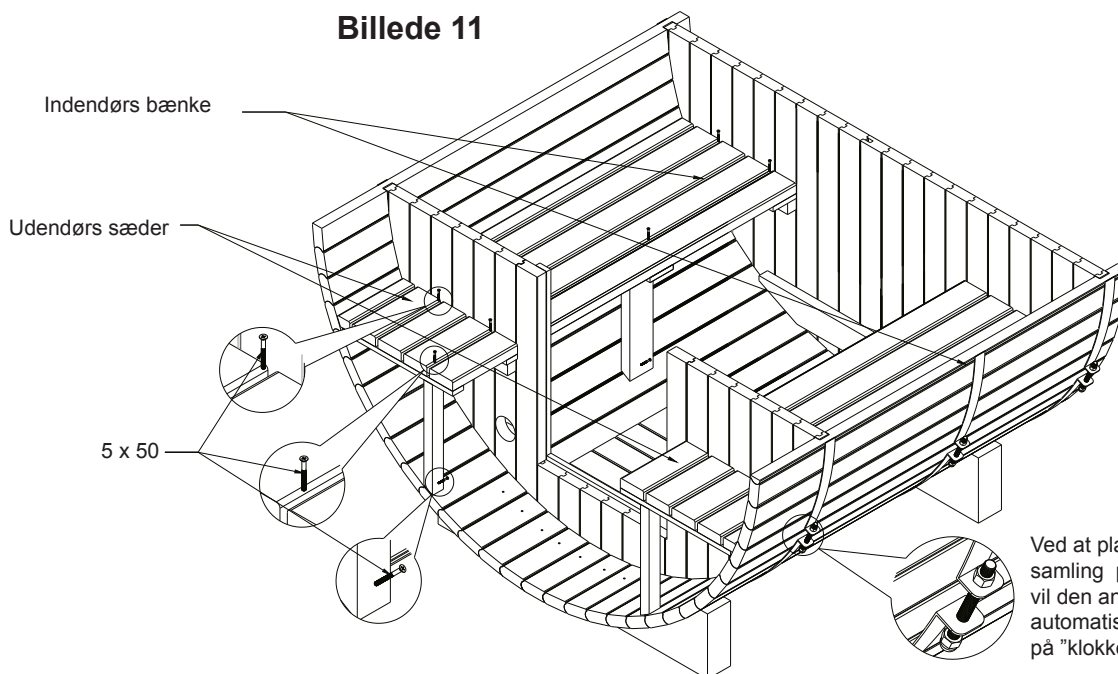


Billede 10

Mål ud og marker med en blyant, hvor båndene skal sidde. De yderste bånd skal sidde over væggene (Se billede 10). Stramning af båndene vil få stavene til at lukke tættere sammen. Du skal ikke stramme båndene så meget, at vinklerne bøjer.

7. Monter bænke og sæder

Billede 11



Placer indendørs bænkerne på de støtter, der er skruet fast på front og bagvæg. Bænkerne er for-boret, og du skal sikre dig, at skruenhullerne er ind over støtterne. Skru dem fast. Husk at skru-hovederne skal være under træoverfladen.

Saml delene til de udendørs sæder som vist på billede 11.

Ovn og lampe

Læg gulvbrædderne i (2 plader).
Disse skal ikke skrues fast.

8. Installer ovnen

Installer ovnen mod endevæggen mellem de to bænke på støtten.
(Se billede 12).

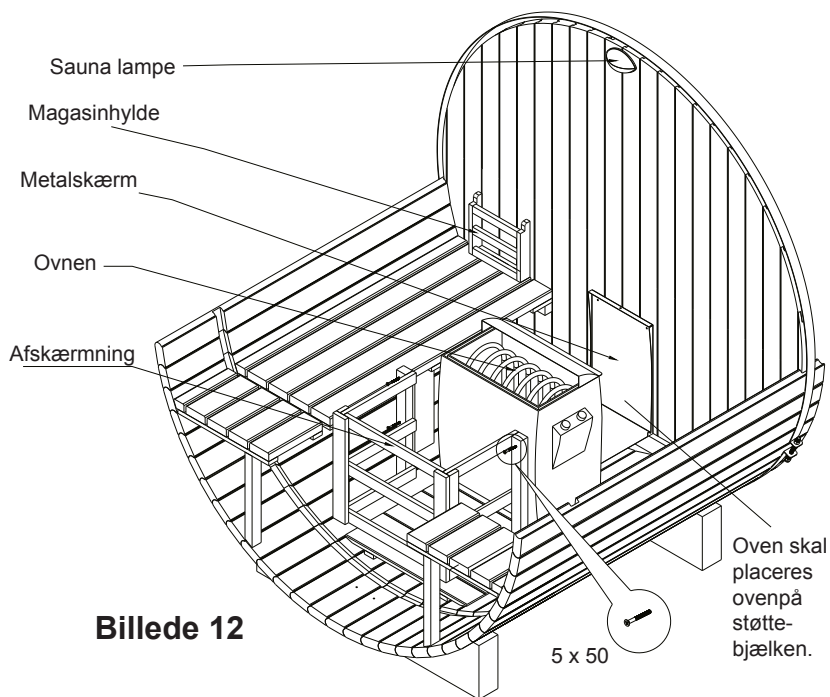
Før ovntilslutning ud gennem kabelhullet i bunden

Saunalampen installeres over hullet i endevæggen.
(Se billede 12).

Tilslutning af al el skal laves af en autoriseret elektriker.

Afskærmningen til ovnen, hylde, krog og gulvet placeres som vist på billede 12.

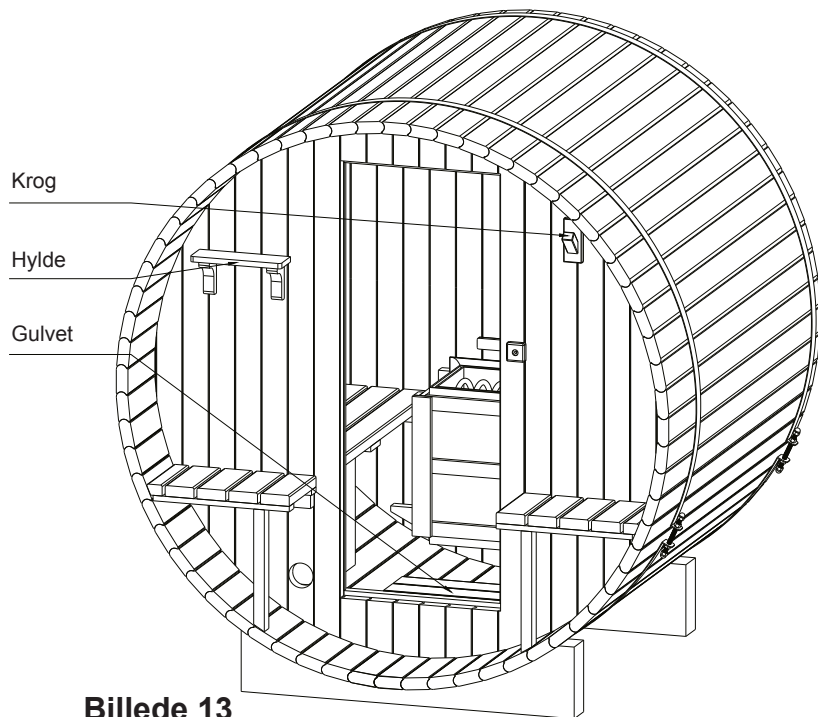
Magasinhylden kan placeres et passende sted på for- eller bagvæggen.



Billede 12

Andet tilbehør





Vælger man at montere andet tilbehør, der ikke følger med, skal man sikre sig, at metaldele ikke kan berøres. Skruer skal forsænkes, så hovederne er under træoverfladen.



Billede 13

Taget

Værktøj du skal bruge

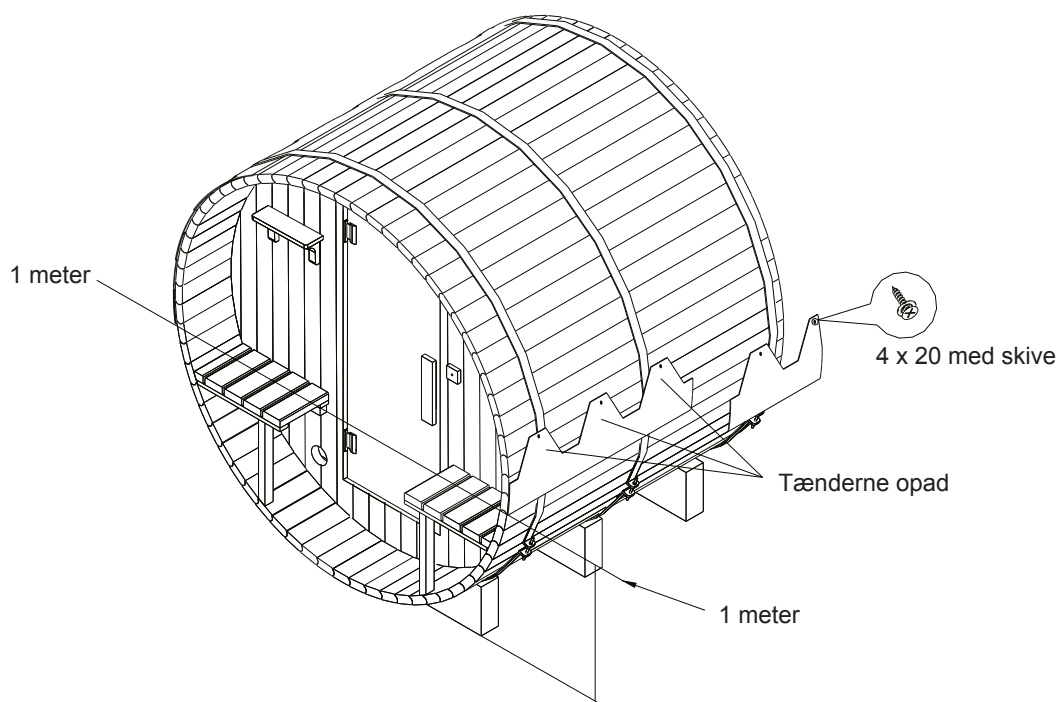
Bore/skruemaskine	Blyant	Målebånd	Silikonepistol
			

Dele				
Del	Størrelse		Calgary	Winnipeg
Skiver		Set	150	200
Selvskærende skruer	4 x 20	Stk.	150	200
	4 x 30	Stk.	40	40
Tagpap fliser	Længde		100 cm	
	Højde 33 cm	Stk.	24	54
	Længe		80 cm	40 cm
	Højde 33 cm	Stk.	24	24
Tagkant (træ)	32 x 7.8 x 2.2 cm	Stk.	20	20

1. Samling af første række

Bemærk: Vi anbefaler at der benyttes montageskruer eller tagpapklæber, som ekstra modstand mod vind og vejr. Fjern plastikfolien fra flisens bagside.

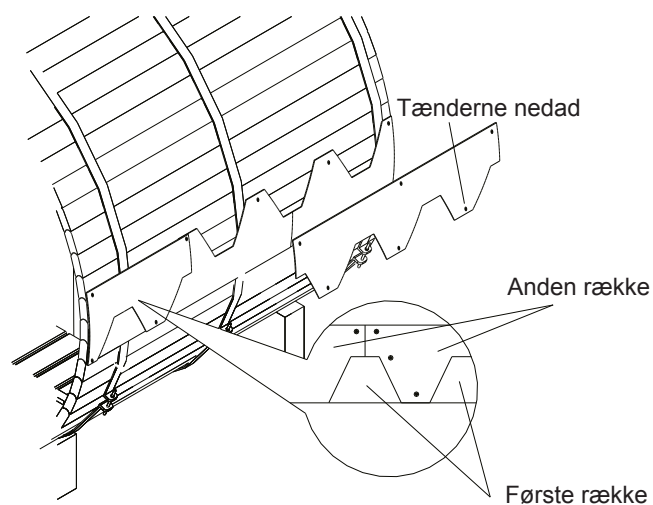
Placer fliserne som vist i billede 14 i en højde af 1 meter. (Begge sider af saunaen).



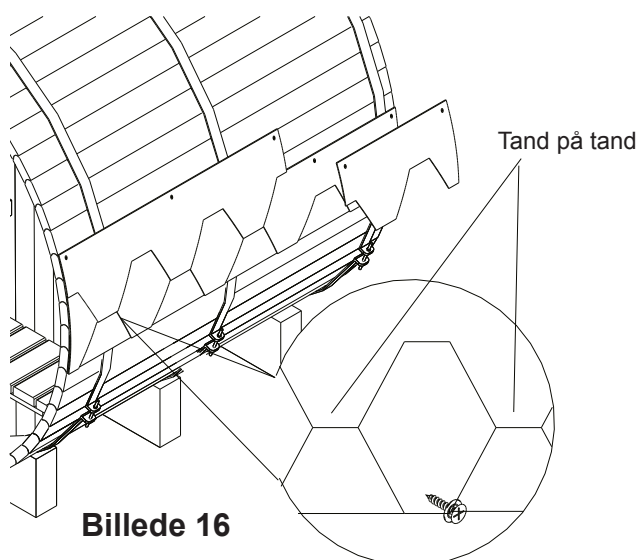
Den første række skal have tænderne opad.

2. De næste rækker

Anden række i hver side række sættes på med tænderne nedad som vist i billede 15.

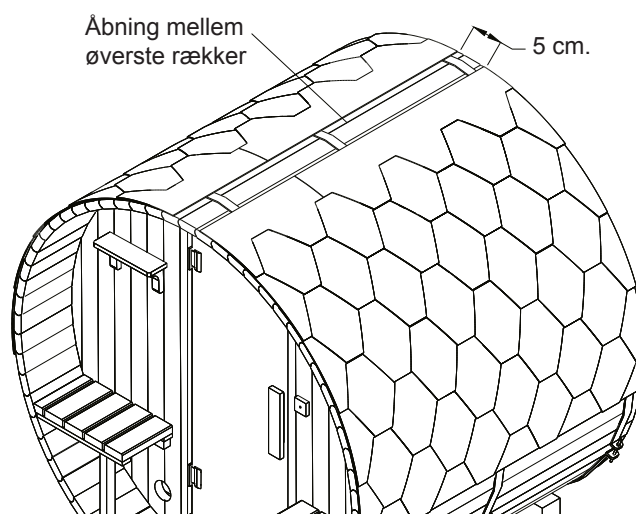


Den næste række på begge sider sættes på som vist i billede 16, tand mod tand.



Billede 16

Sådan fortsætter man på begge sider, indtil åbningen mellem de øverste rækker er mindre end 5 cm.

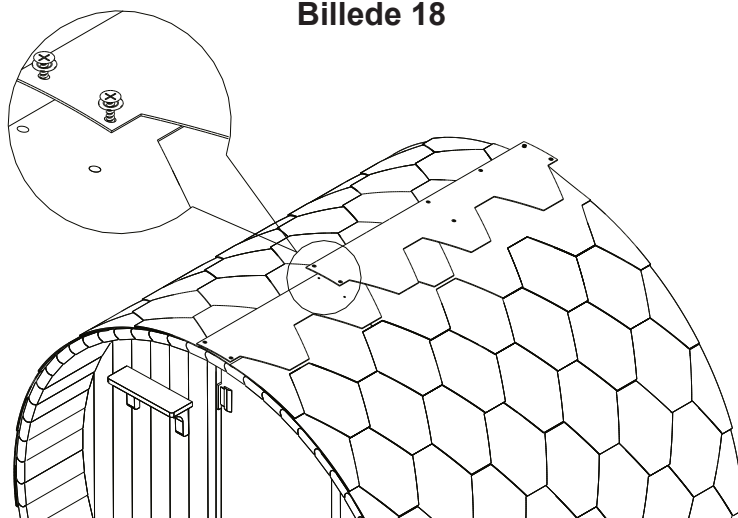


Billede 17

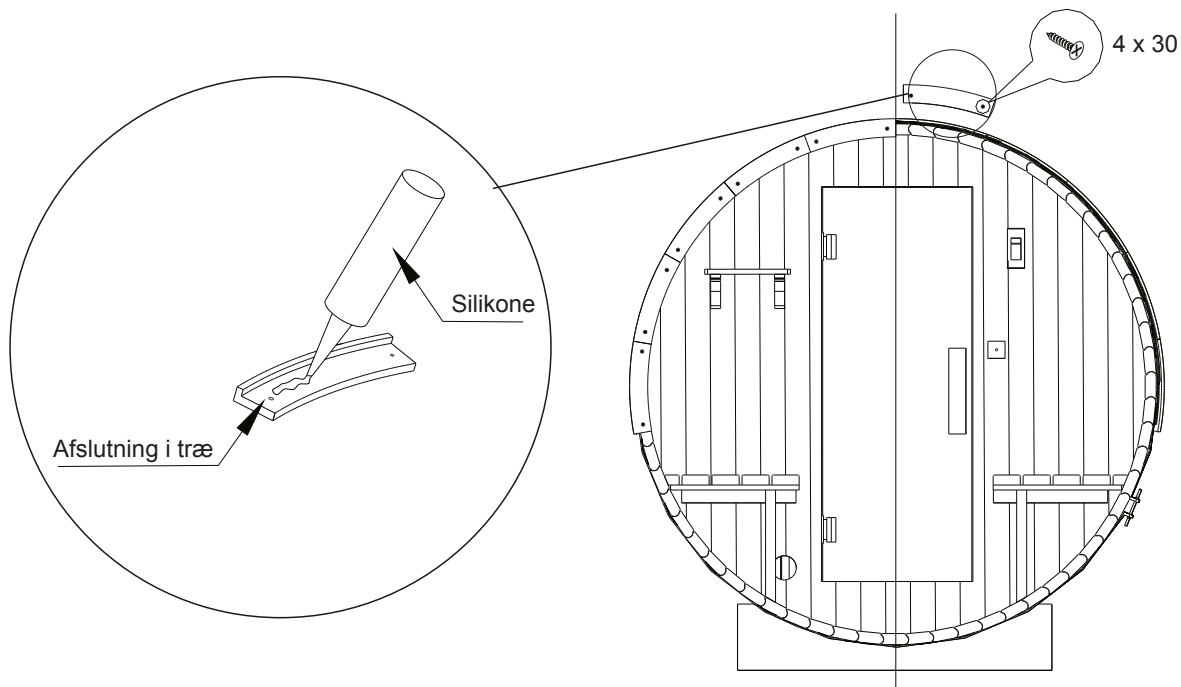
3. Afslutningen

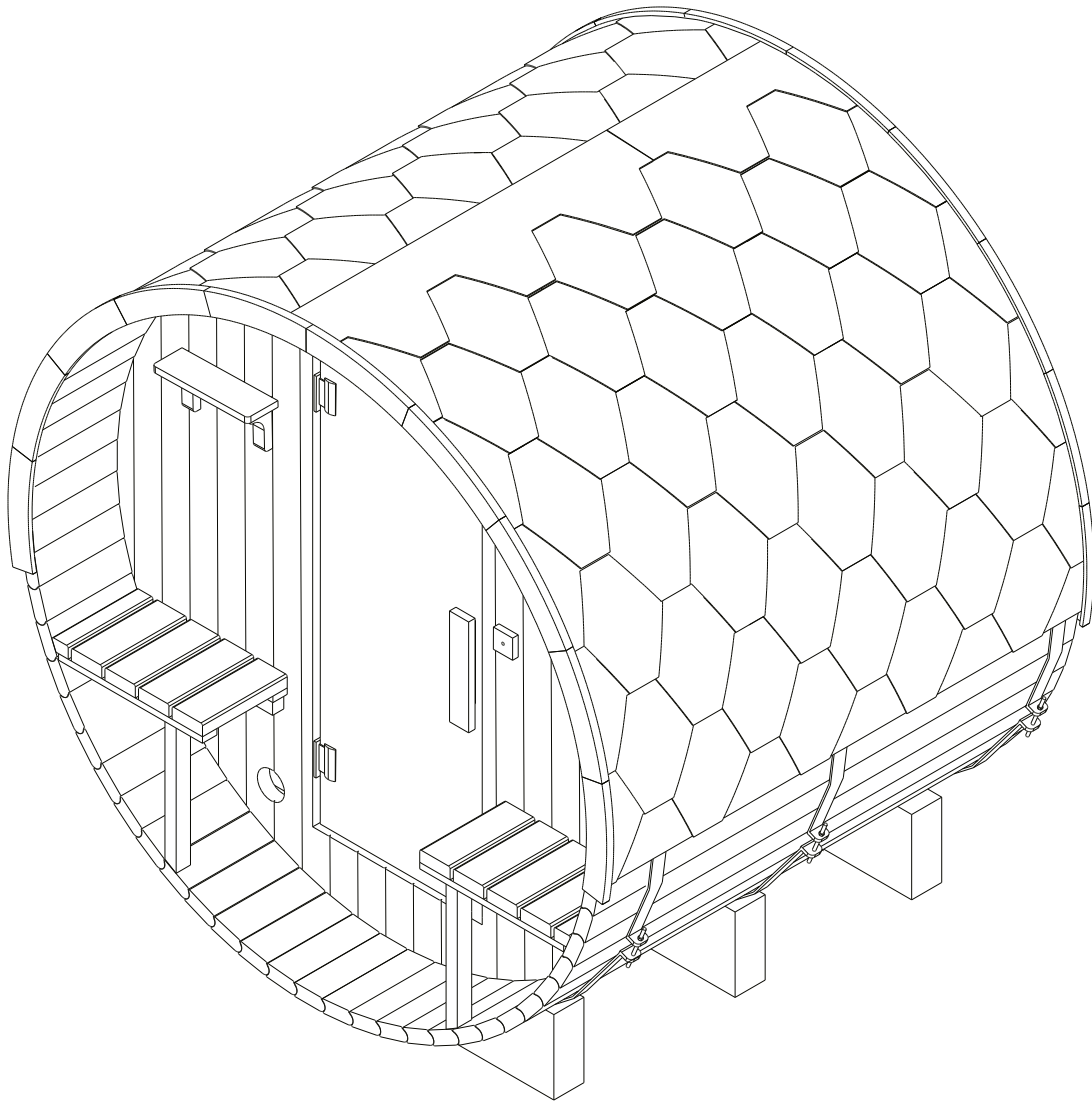
Læg en række fliser over åbningen, som vist på billede 18

Billede 18



Skru endestykkerne på begge gavle. Læg silikone på de enkelte stykker, før de sættes op.





Brugsanvisning

Brug:

Brug saunaen så længe du finder det behageligt. Anbefalet er et maksimalt ophold på 60 minutter. Efter en pause med f.eks. kropsnedkøling og noget koldt at drikke kan saunaopholdet genoptages.

Hygiejne:

Du kan evt. sætte dig på et håndklæde og tage et ekstra med ind til at tørre sig med.

Advarsel:

Gravide, samt personer med permanente lidelser og sygdomme bør rådføre sig med sin læge inden saunabadning.

Vand på ovnen:

Hæld kun vand på ovnen i begrænset mængder, ca. en skefuld ad gangen.

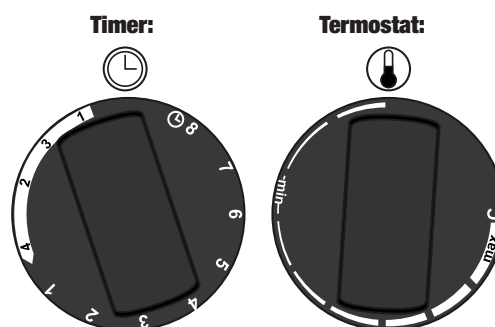
Programering:

Timer til venstre:

- Drej mod uret for at indstille starttid op til 4 timer frem.
- Indstil 1 - 8 ½ timer når du går ind i kabinen

Termostat til højre:

- Juster til den ønskede temperatur
 - Grundtemperatur opnåes efter ca. 1 - 1 ½ time
- Se også brugsanvisningen for saunaovnen.



Vedligeholdelse

Brug almindelige rengøringsmidler og en blød klud til daglig rengøring af kabinen. Rengøringsmidler, der indeholder acetone eller ammoniak må dog ikke anvendes.

Ligeledes må der ikke bruges skurecreme eller desinfektionsmidler, der indeholder myresyre eller formaldehyd til desinfektion af kabinen.

Saunaen er lavet af massivt ceder træ. Vi anbefaler, at du bruger voks eller olie til at smøre træet efter at saunaen er samlet. Dette vil være med til at bevare træets oprindelige farve og forhindrer dannelse af revner.

Behandlingen gentages en gang om året.

Evt. mangler eller reklamationer

Kontroller ved modtagelsen at saunaen ikke har synlige skader eller mangler. Saunaen kan have pådraget sig skader under transporten. Hvis saunaen har synlige skader ved modtagelsen, skal dette påpeges over for transportøren og indskrives i fragtbrevet, for derefter straks at meddeles til butikken.

Servicebehov og rådgivning

Mener De at deres produkt har fejl eller mangel, bedes de kontakte butikken der derefter vil kontakte leverandøren for at anmelde en reklamation. De vil derefter blive kontaktet inden for 5 arbejdsdage af en tekniker, der telefonisk vil forsøge at lokalisere og afhjælpe Deres problem. Skønner teknikeren at et service besøg vil være nødvendigt vil dette blive aftalt ved samme lejlighed.

Bemærkning:

Informationen i denne brugsvejledning kan ændres uden varsel. Fabrikanten afgiver ingen garantiforpligtelser, hvad angår indholdet heri, og frasiger sig udtrykkeligt enhver underforstået garantiforpligtelse for god handelsvare eller egnethed til et specielt formål. Desuden forbeholder fabrikanten sig retten til at revidere denne vejledning og foretage ændringer uden at være forpligtiget til at meddele sådanne revideringer eller ændringer til andre personer.