

Monterings och installations anvisningar

Q100

INNEHÅLL:

Var vänlig och läs igenom denna bruksanvisning innan du börjar montering.

Uppackning	2
Verktyg och förberedelse	3
Delar som medföljer	4-5
Steg 1 - montering - botten	6
Steg 2 - montering - dränering	7
Steg 3 - montering - yttre aluminiumram	8
Steg 4 - montering - sidoglas och stolpar.....	9
Steg 5 - montering - bakväggar	10
Steg 6 - montering - duschkonsol	11
Steg 7 - montering - lister och handtag	12
Steg 8 - montering - hjul och skjutdörrar.....	13
Steg 9 - montering - toppen	14
Steg 10 - montering dörrstopp.....	15
Steg 11 - montering - hylla och duschstång	16
Steg 12 - montering - anslutning av vatten	17
Bruksanvisning Display.....	18
Eventuella. brister eller klagomål / servicebehov och råd.....	19
Underhåll.....	20
Kontakt.....	22

Uppackning

Var försiktig när du packar upp så att duschkabinen inte blir repad eller skadad. Var särskilt försiktig när du använder en hobbykniv eller liknande.

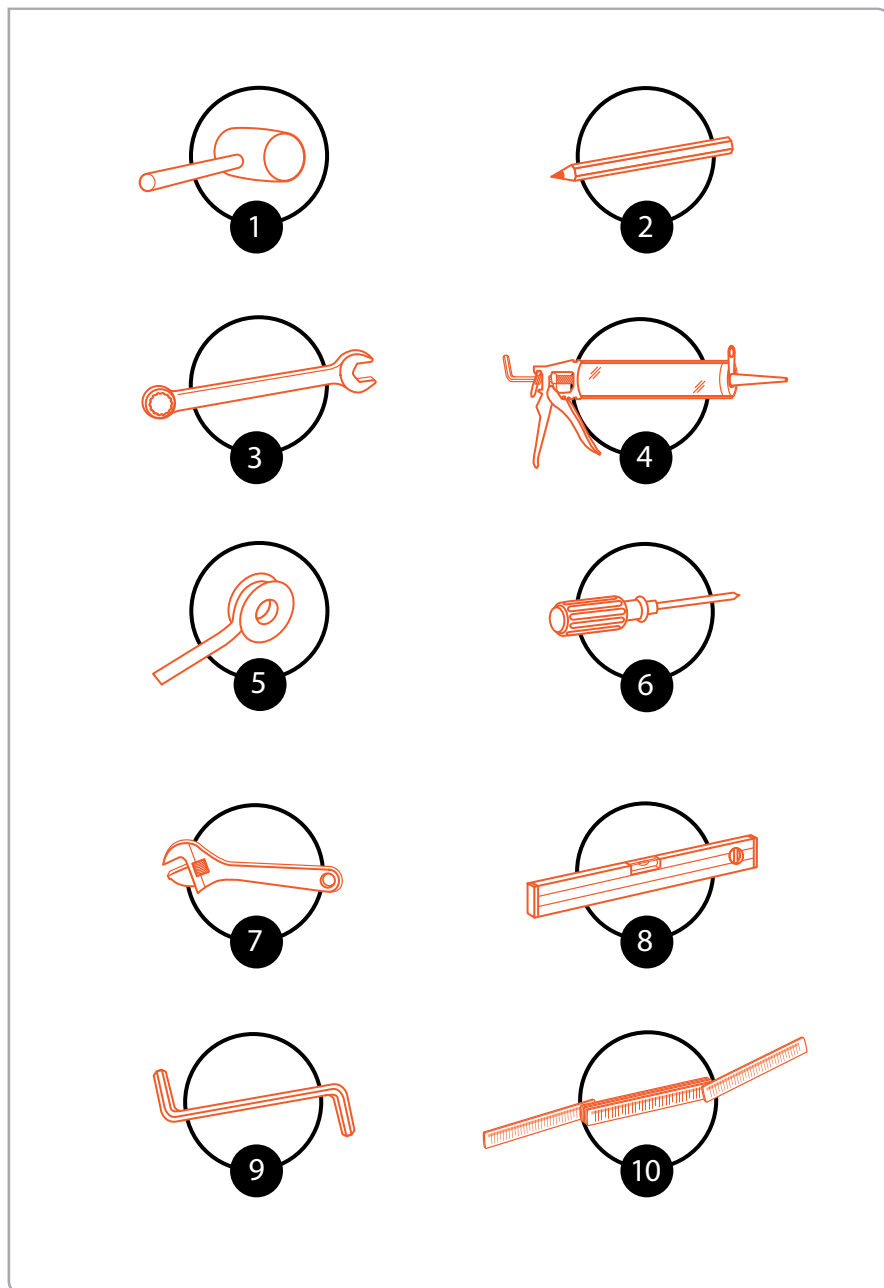
Förutom det vanliga omslaget är både botten och frontpanelen täckta av en skyddande film som också måste avlägsnas. Det kan vara fördelaktigt att först ta bort skyddsfilmen på frontpanelen när den är monterad.

Verktyg och förberedelse

För att ansluta och justera duschkabinen ska följande verktyg användas:

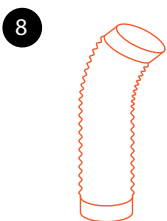
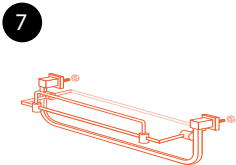
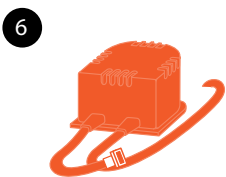
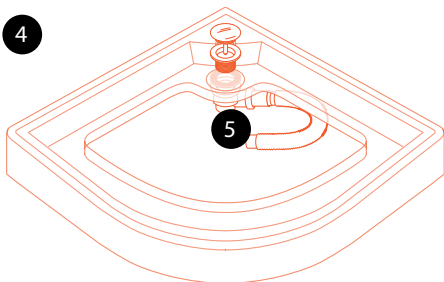
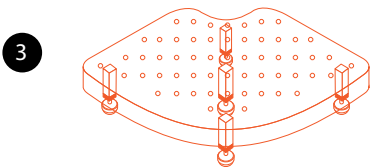
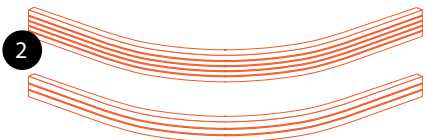
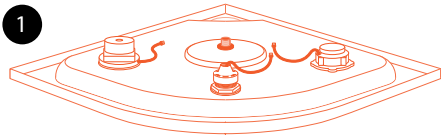
- ① Gummihammare
- ② Blyant
- ③ Fast nyckel
- ④ Tätningspistol med klar eller vit sanitär silikon (bakteriedödande)
- ⑤ Packtejp
- ⑥ Skruvmejsel
- ⑦ Skiftnyckel
- ⑧ Vattenpass
- ⑨ Insexnyckel
- ⑩ Tummstock

Följ anvisningarna och ritningarna noggrant.

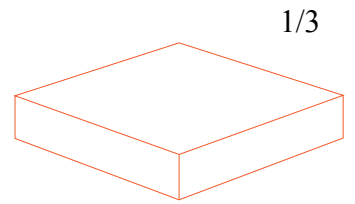


(Verktyget ingår inte - och ingår inte i duschkabinens pris)

Inkluderade delar i paket 1/3



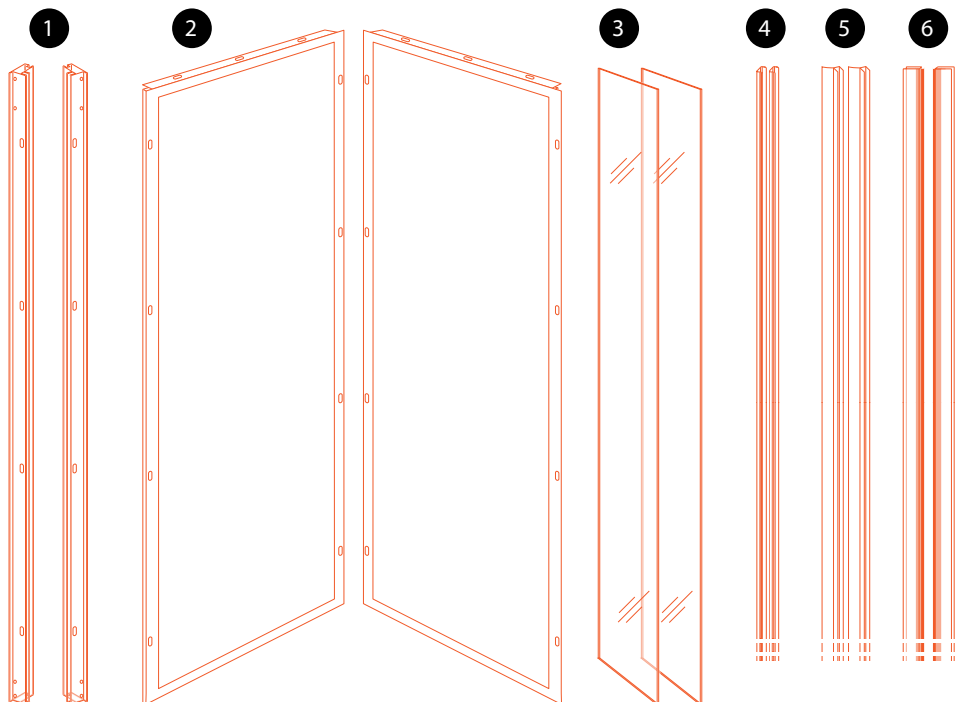
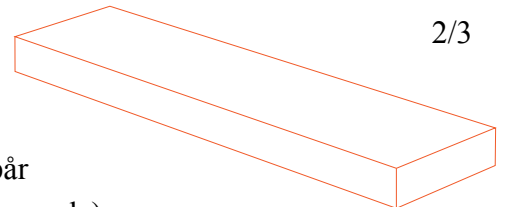
- ① 1 x topp
- ② 2 x krökta
- ③ aluminiumprofiler
- ④ 1 x botten låg (inre del) 1 x botten (ytterdel)
- ⑤ 1 x avlopp
- 1 x låda med Innehåll (A)



- ⑥ 1 x hylla, glas och stål
- ⑦ 1 x flex rör
- ⑧ 1 x omvandlare

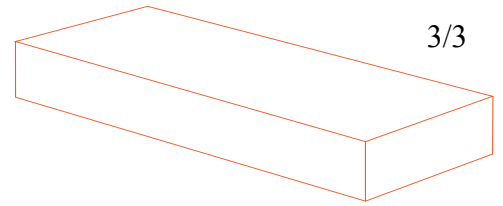


- ① 2 x endstolpar
- ② 2 x bakväggar
- ③ 2 x sidglas
- ④ 2 x u-lister med spår
- ⑤ 2 x svablister (L-formade)
- ⑥ 1 x magnetlist i set a'2

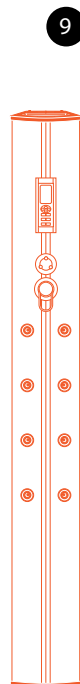
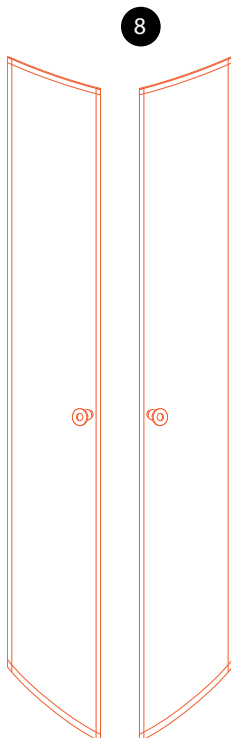
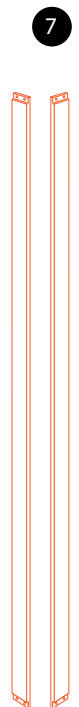
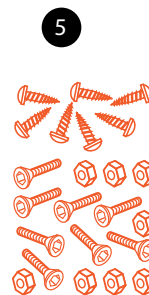
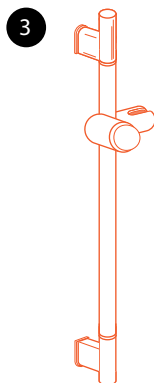
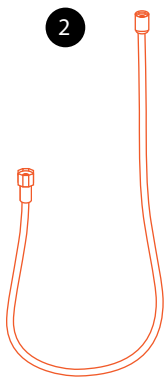
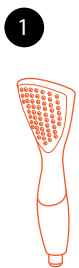


Inkluderade delar i paket 2/3 och 3/3

- ① 1 x duschhuvud
- ② 1 x slang
- ③ 1 x duschstång
- ④ 1 x handtagssats
- ⑤ 1 ps. skruvar
- ⑥ 1 x sätt hjul + dörrstopp
- ⑦ 2 x sidstolpar
- ⑧ 2 x dörrar (tonadade)
- ⑨ 1 x duschkonsol (mittkonsol)



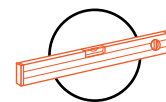
3/3



Skruvbeskrivning:

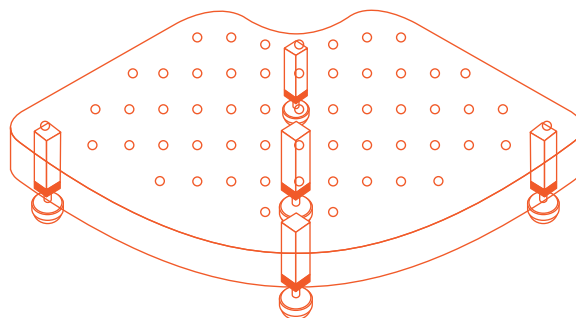
- (A) 8 x 20 mm skruvar som ska användas på sidan 8
- (B) 8x18mm skruvar som ska användas på sidan 9
- (C) 18 x 9mm skruvar som ska användas på sidan 10/11
- (D) 12 x 18mm skruvar ska användas på sidan 14 och i botten om så önskas.
- (E) 8 x 12mm skruvar ska användas på sidan 15

Steg 1 - montering av botten



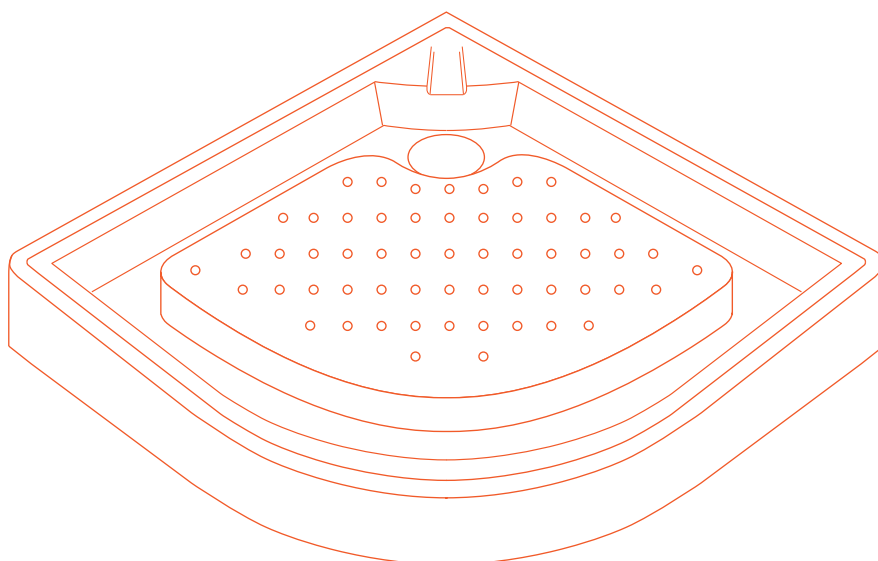
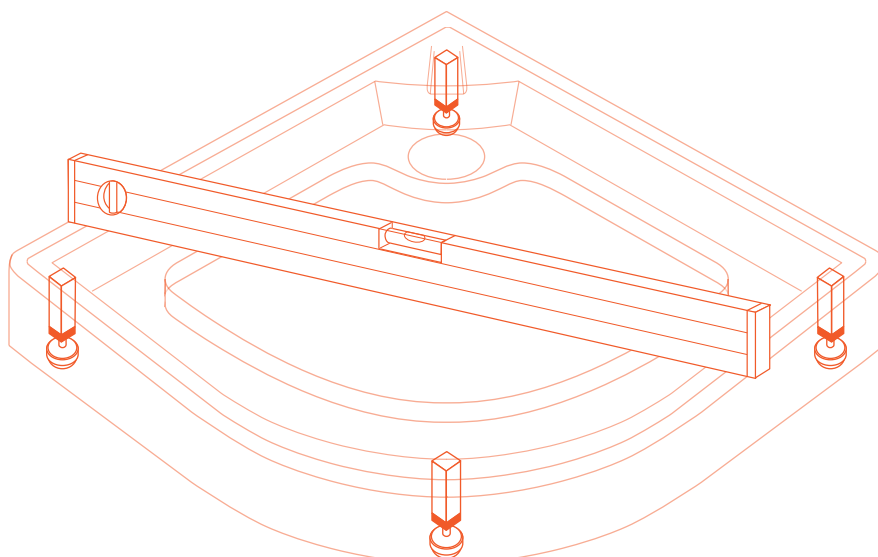
①

Botten (yttre delen) justeras i vatten. Hög/sänk med fingerskruvarna i varje hörn. Kontrollera att botten är jämn, genom att placera vattenpasset diagonalt.

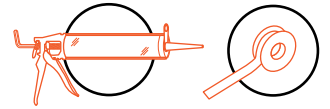


②

När botten yttre del är jämn, montera den inre delen (plattformen) och justera den på samma sätt som ovan



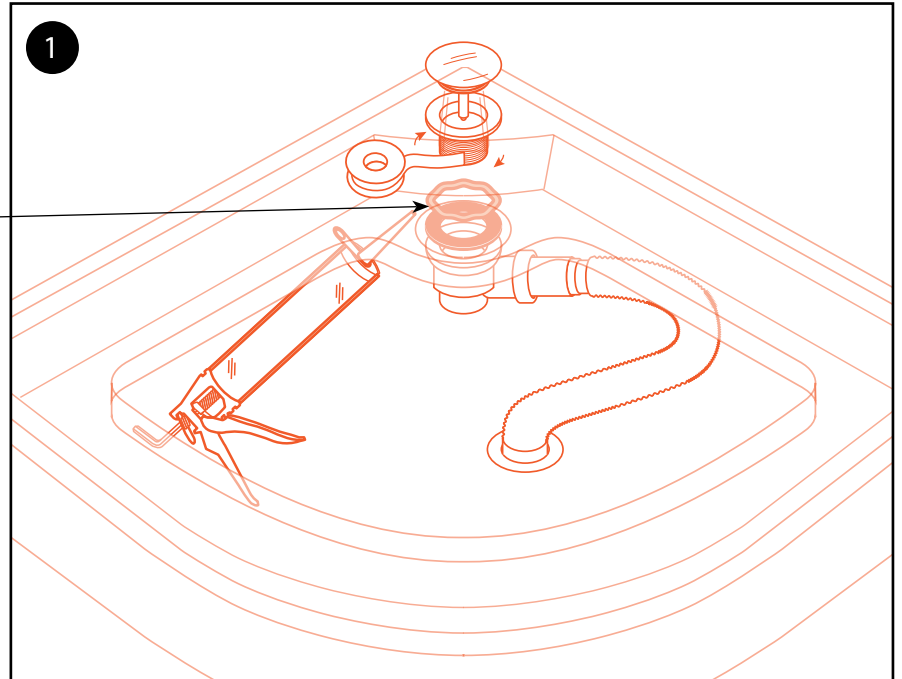
Steg 2 - Dränering



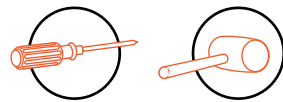
1

Flytta ut botten från väggen och montera bottenventilen. Använd silikon på undersidan av botten mellan packningen och botten. Flexslangen skruvas på avloppskoppen. Använda packtejp på anslutningsdelen/gängan.

Viktigt. Den färdig monterade duschkabinen ska lyftas på plats genom att lyfta i botten och inte i kabinen, eftersom det kan leda till att silikonerna lossnar.



Steg 3 - Montering av den yttre aluminiumramen



①

Montera hyttens yttre aluminiumram på golvet.
(Obs: Montera inte botten).

②

Ändstolparna skruvas på den böjda aluminiumprofilen (profil med 5 spår) på båda sidor som visas i FIG. A.

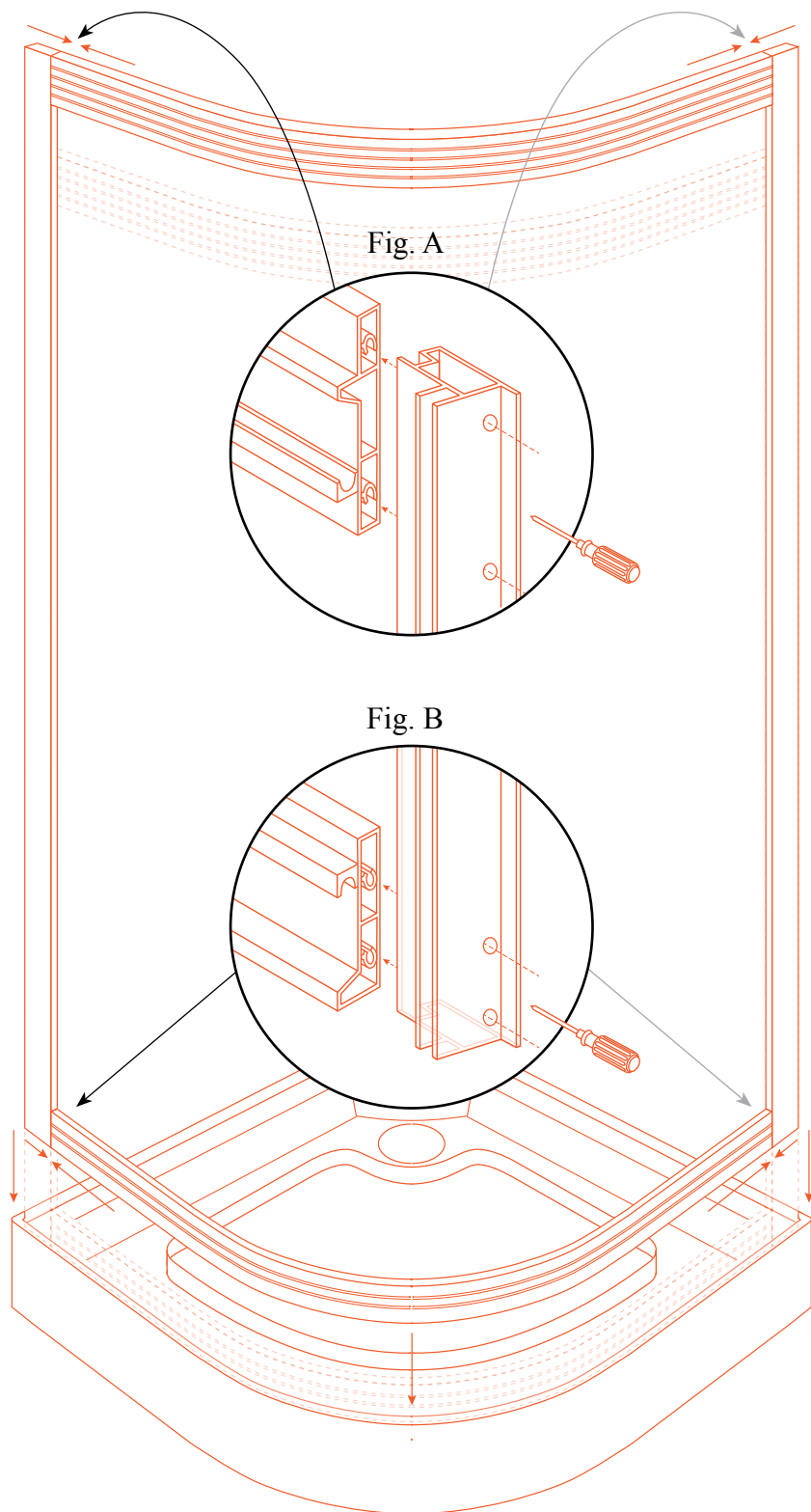
Skruva sedan fast den krökta aluminiumprofilen (profil med 3 spår) på båda ändstolparna som visas i fig. B.

③

När aluminiumramen är monterad lyfts den på plats på botten..

Var noga med att placera bottenprofilen så att den löper längs inre kanten på botten.

OBS! Var gärna 2 personer när aluminiumsramen lyfts på plats. Det kan vara nödvändigt att böja något med aluminiumprofilen så att den kommer helt på plats!



Steg 4 - Montering av sidoglas och stolpe



1

Börja med att montera tätningslisterna på sidoglasets, en u-list med rillor monteras på den sida som vänder in mot ändstolpen. FIG. C

När listen är monterad på sidoglasets skjuts sidodörren in i ändstolpens fals. Hålen kan förborras i den böjda profilen.

2

Montera sidostolparna, de skjuts in över sidoglasets i falsen och skruvas fast i de förborrade hålen på insidan av aluminiumprofilerna. D och E.

Fig. C

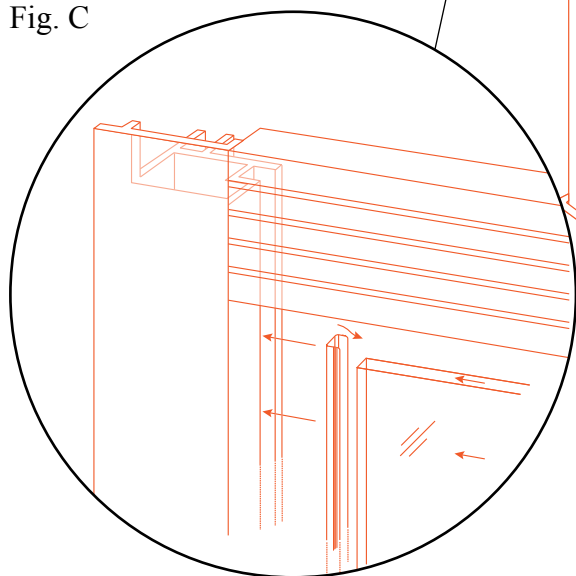


Fig. D

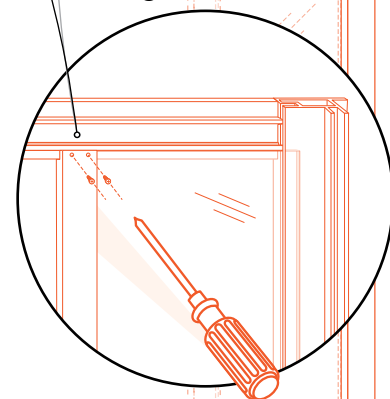
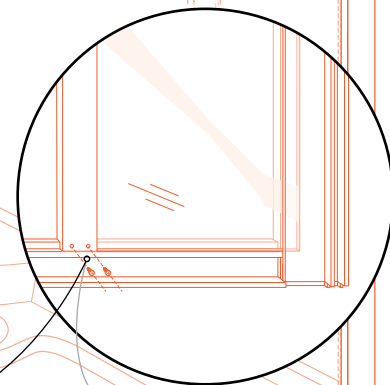
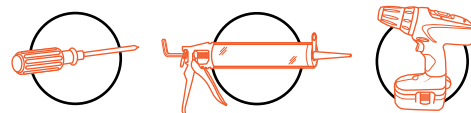


Fig. E



Steg 5 - Montering av bakväggarna

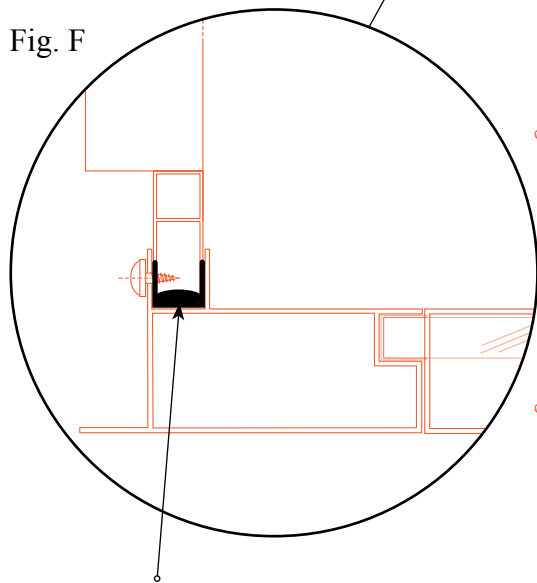


1

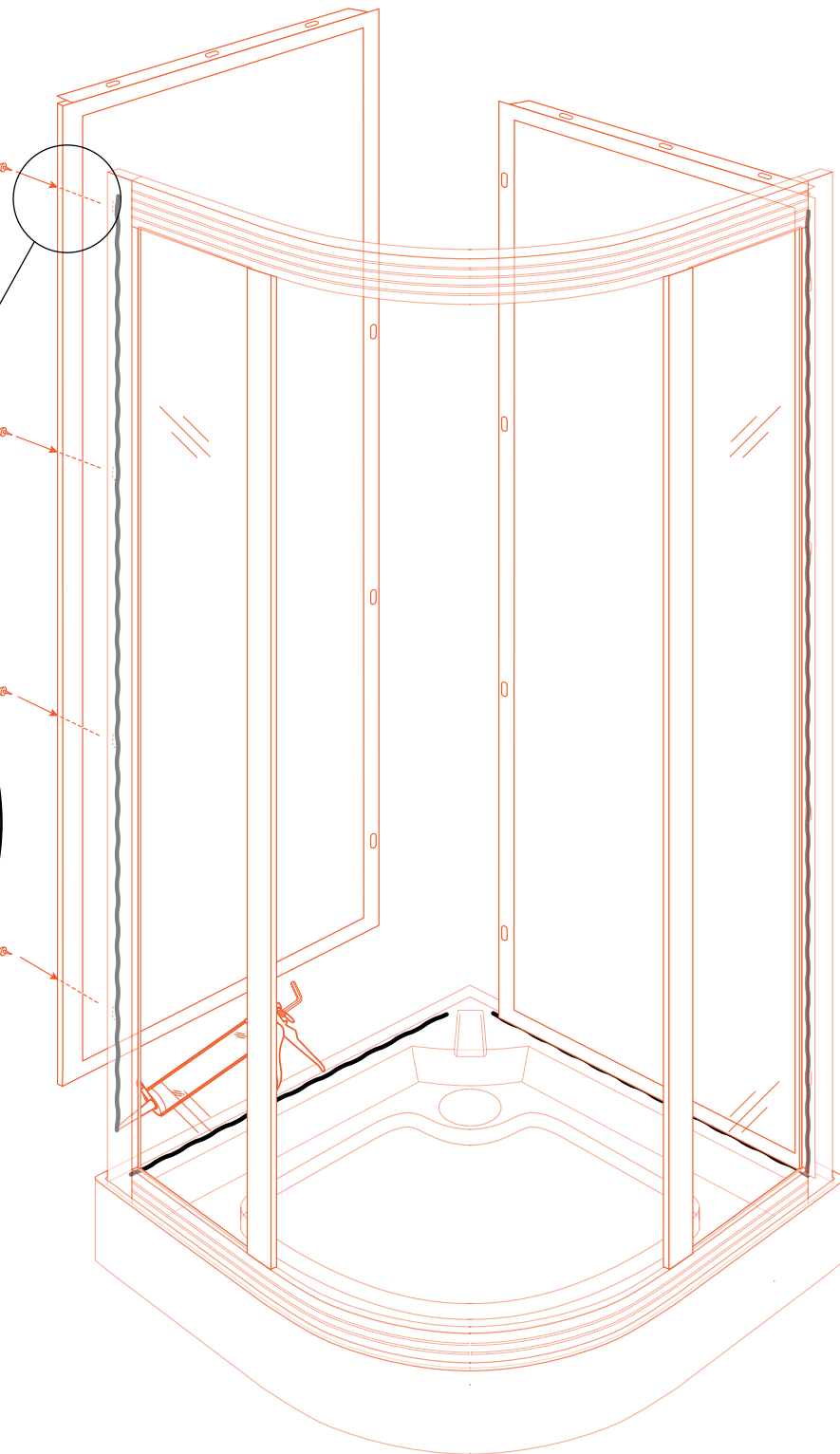
Placer bakväggen på bunden och skub den på plats i endestolpens fals. Bagväggen skruvas fast i de fire huller fra top til bund. Fig. F. (Brug silikone i fals og på bund). Aftør overskydende silikone. Der kan eventuelt forbores huller i aluprofilen.

Fremgangsmåden gentages i modsatte side.

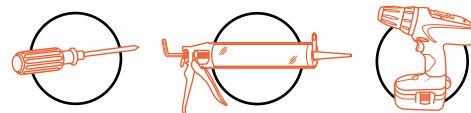
Fig. F



Täta eventuellt med silikon runt i hörnet/ falsen innan du skruvar fast väggarna.



Steg 6 - Montering Duschkonsol

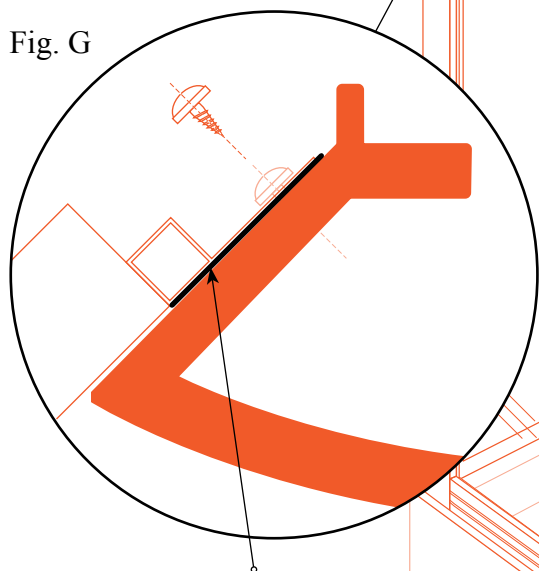


1

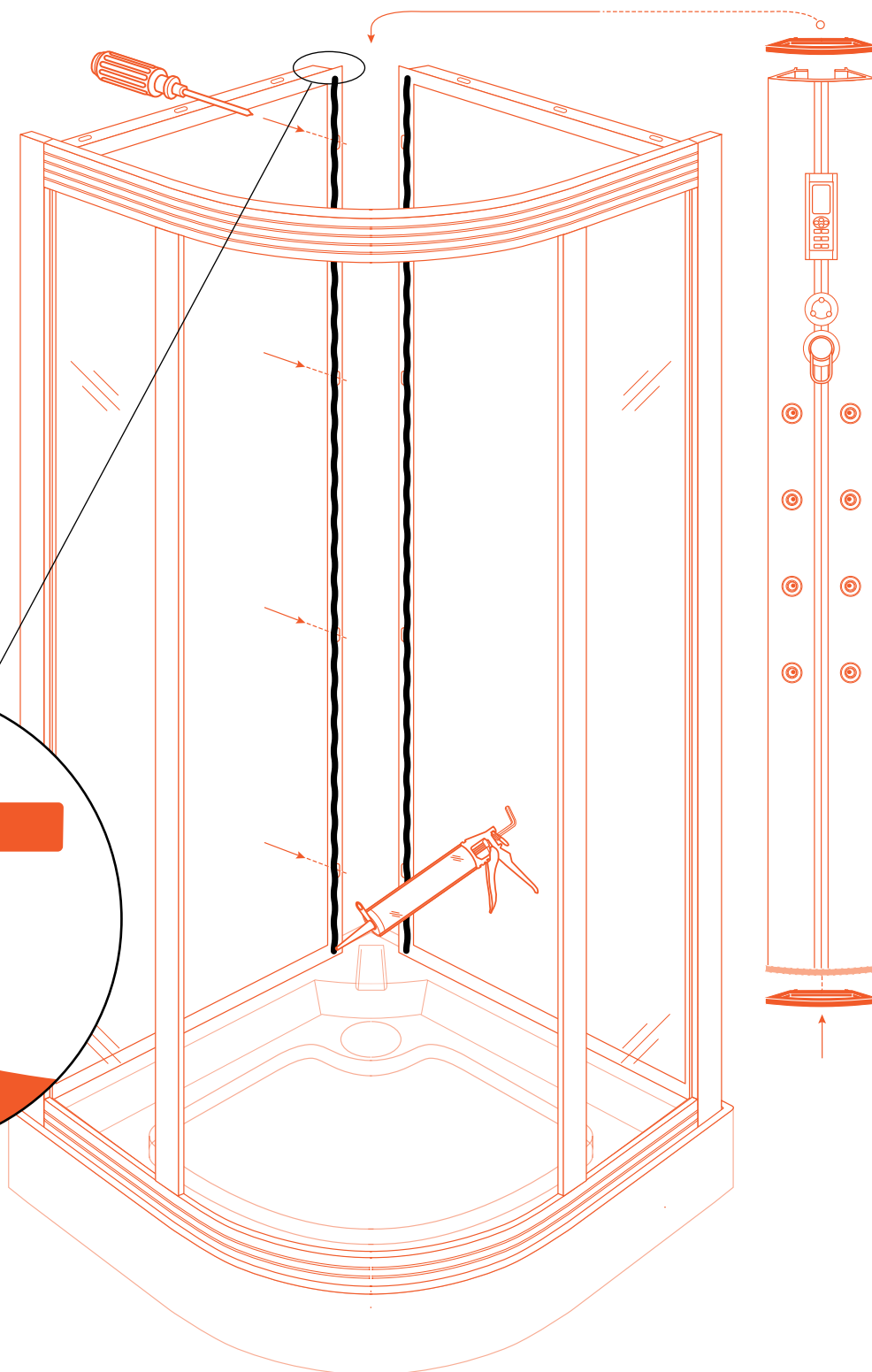
Duschkonsolen placeras /
justeras på bakväggen
som visas i FIG. G.
Konsolen skruvas fast
med 4 skruvar i varje sida
i de förborrade hålen.

De mörka
avslutningslisterna är
monterade i toppen och
botten innan du monterar
duschkonsolen.

Fig. G



Täta eventuellt med silikon
mellan bakväggen och
konsolen innan du skruvar
fast bakväggen.



Steg 7 - Montering av lister och handtag



1

Montera stänklister och magnetlister på dörrarna, listerna pressas på som visas i Fig. K. Applicera om nödvändigt silikon till att fästa listerna .

2

Montera handtag på dörrarna, handtagen görs fast på den medföljande gängade delen. FIG. L.

Fig. K

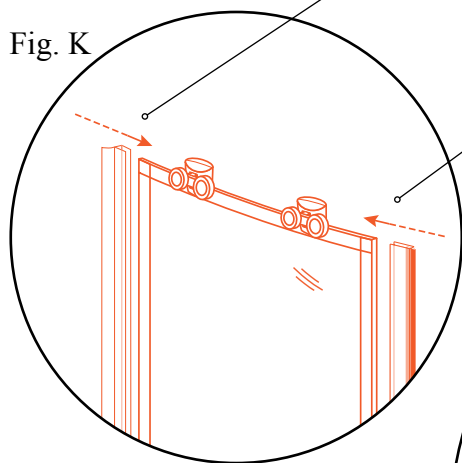
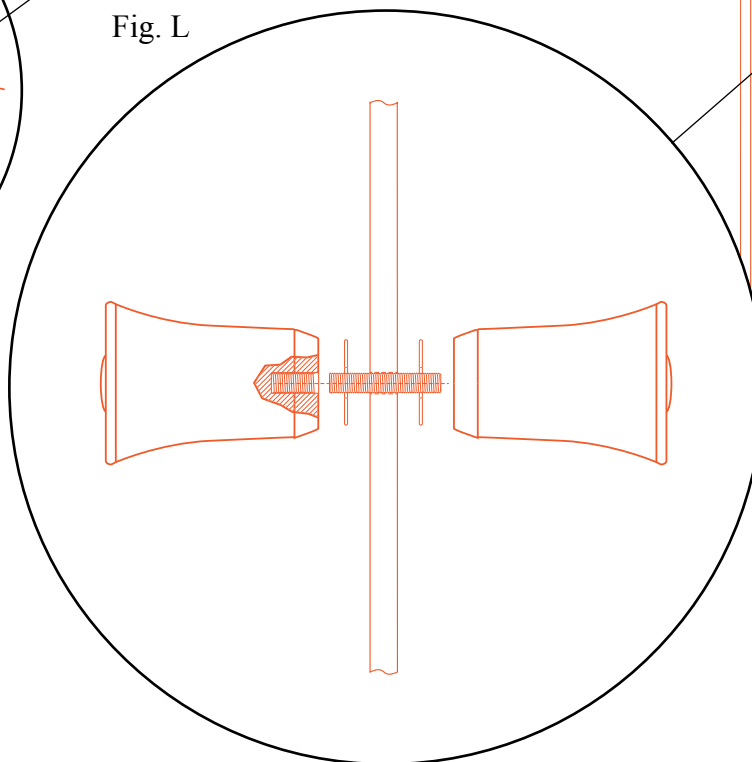
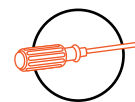


Fig. L



Steg 8 - Montering av skjutdörrar och hjul



1

Häng upp skjutdörren med de två dubbelhjulen överst, enkelhjulen med fädrarna ska monteras på botten av de två skjutdörrarna. FIG. I.

2

Häng upp den första skjutdörren så att hjulen ligger på toppprofilen Fig. J. Därefter pressas enkelhjulen in i bottenprofilen genom att trycka på tryckknappen. Slutligen justeras dubbelhjulen med den lilla justerskruven.

Fig. I

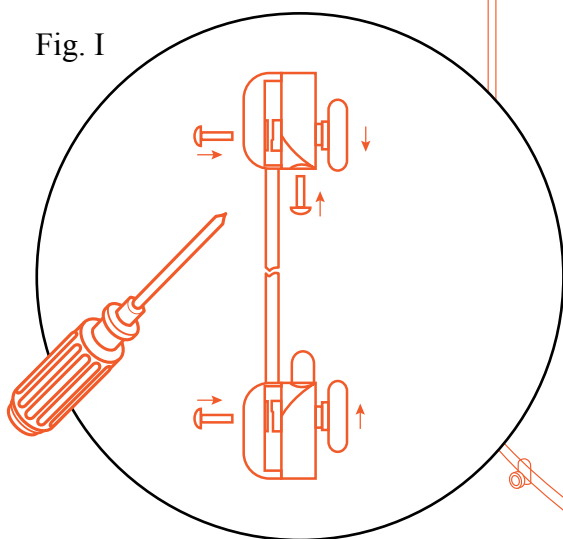
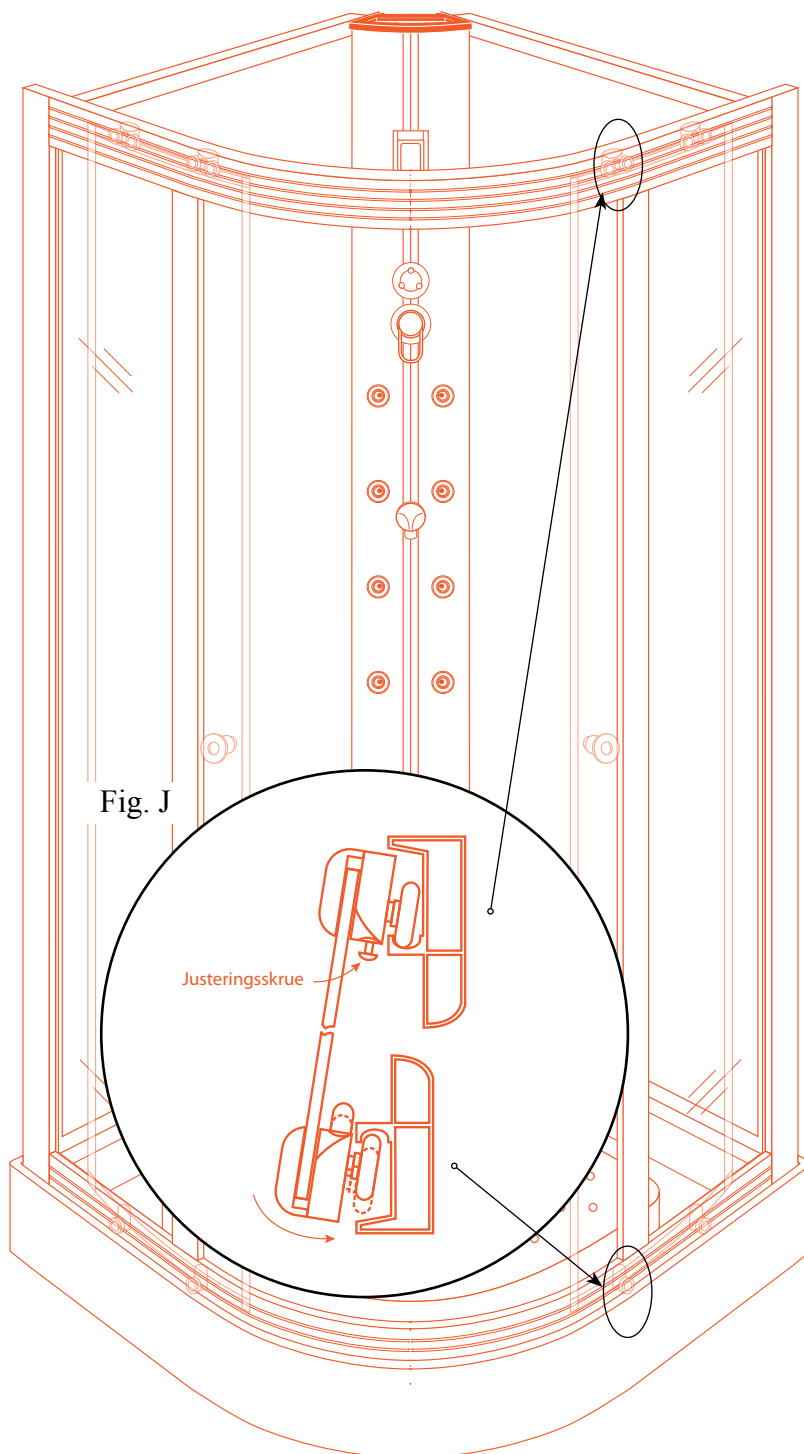
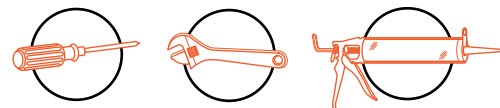


Fig. J



Steg 9 - Montera toppen



1

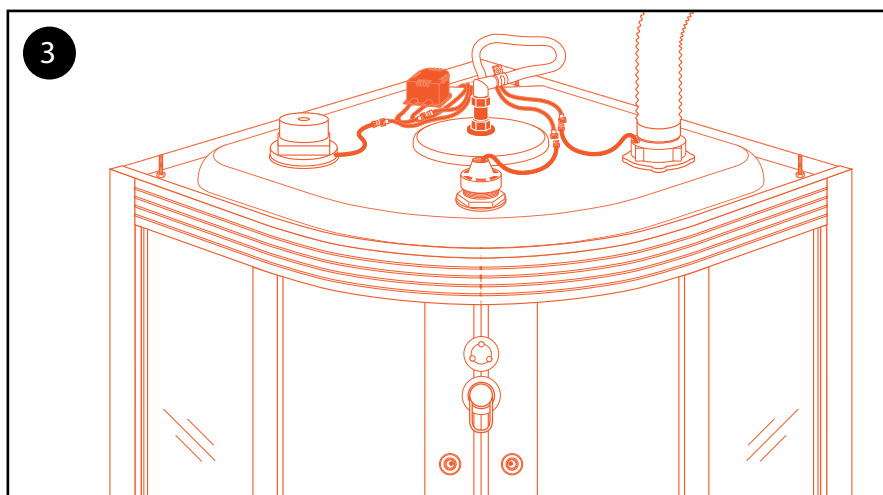
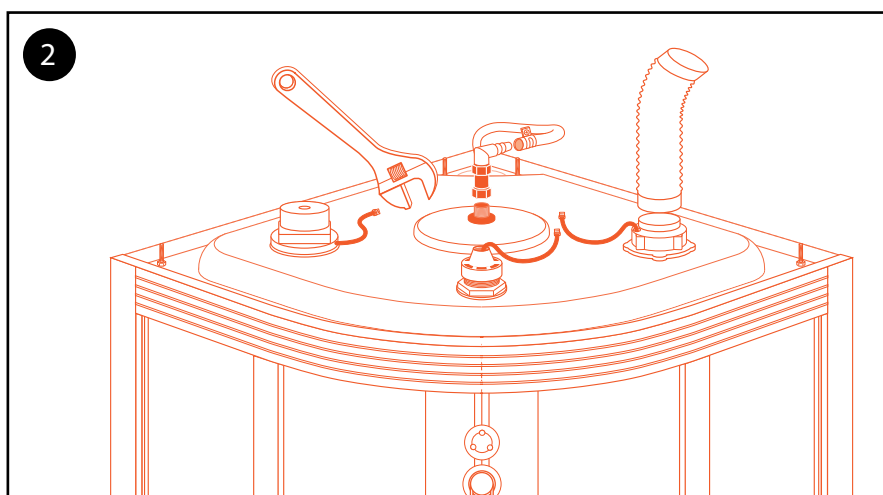
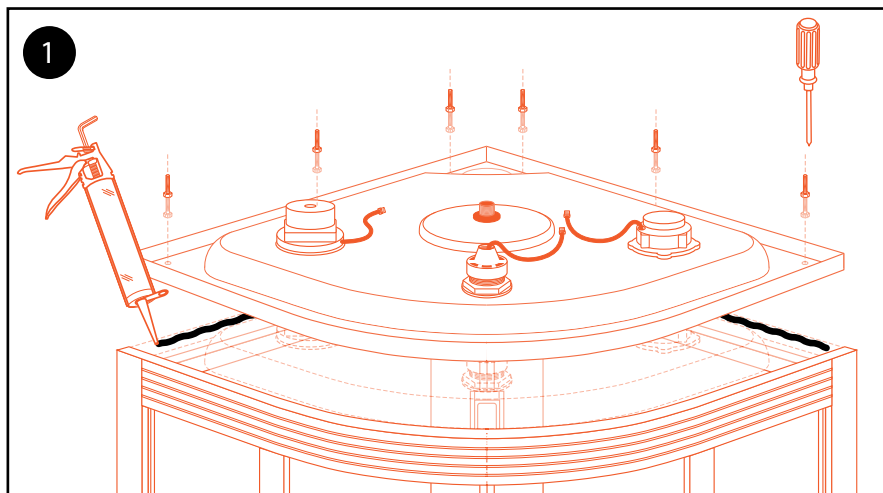
Fäst toppen på duschkabinen och skruva fast den med hjälp av de medföljande skruvarna.

2

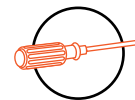
Anslut sedan slangen till toppen som kommer från vattenanslutningen på konsolens baksida.

3

Anslut EL-kontakterna. Montera transformatorn på toppen av duschkabinen och anslut transformatorn på baksidan av konsolen. Dra ledningar med anslutningsstick upp genom hålet i toppen (från konsolens baksida) till: Högtalare, lampa och fläkt.



Steg 10 - Montering av dörstopp



1

Montera dörstoppen i de förborrade hålen på båda böjda aluminiumprofilerna i toppen. Fig.M. och botten FIG. N.

2

Montera dörstoppen i de förborrade hålen, i mitten av de böjda aluminiumprofilerna.

Fig. M

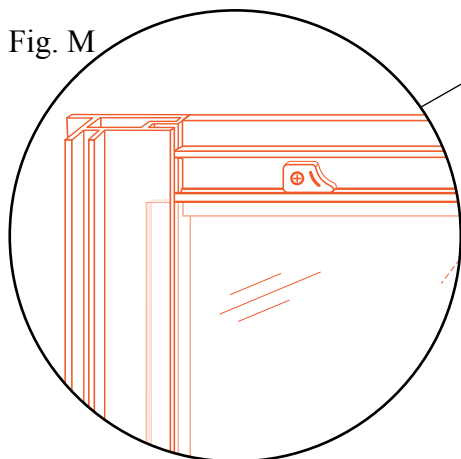
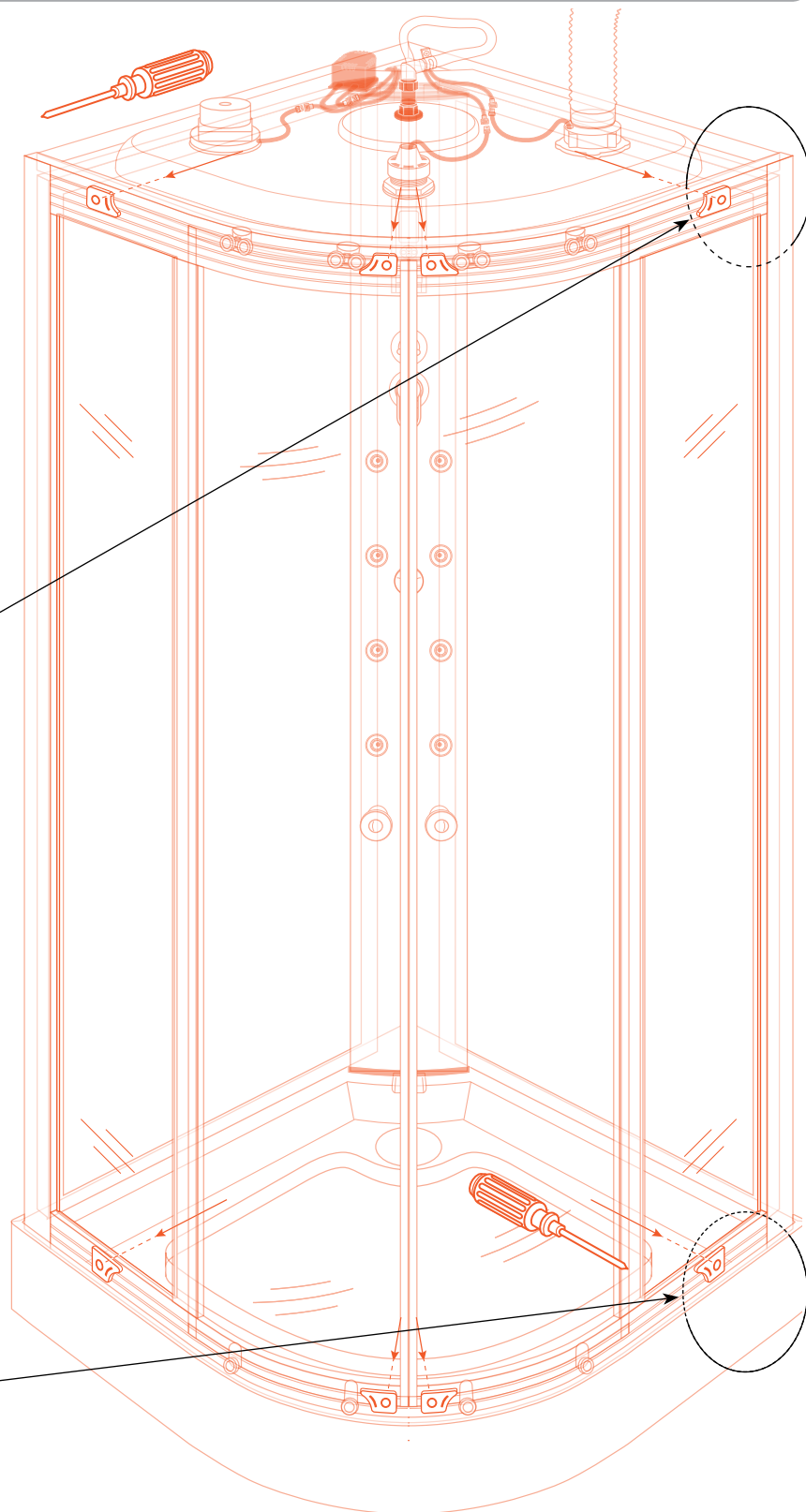
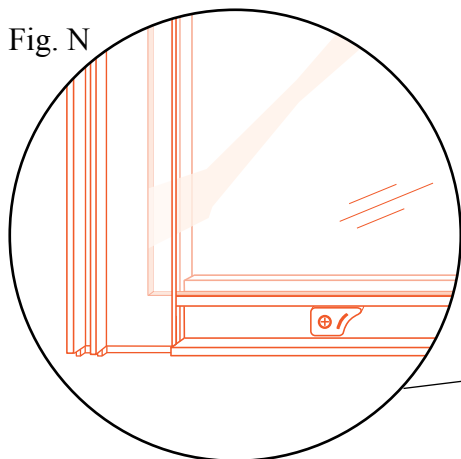
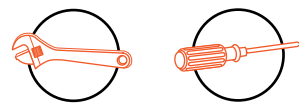


Fig. N



Steg 11 - Montering av Duschstång & hylla



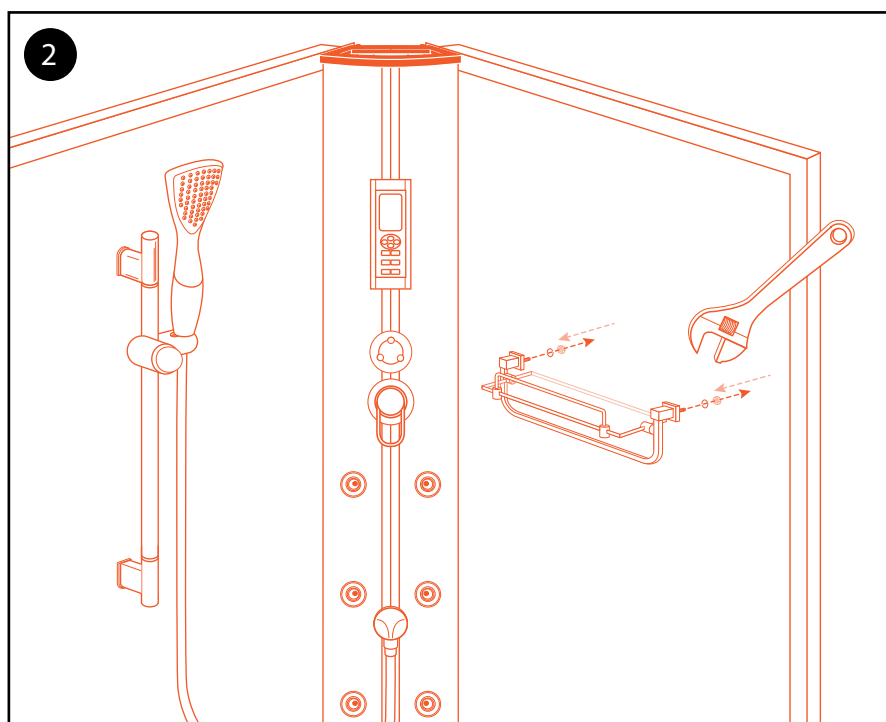
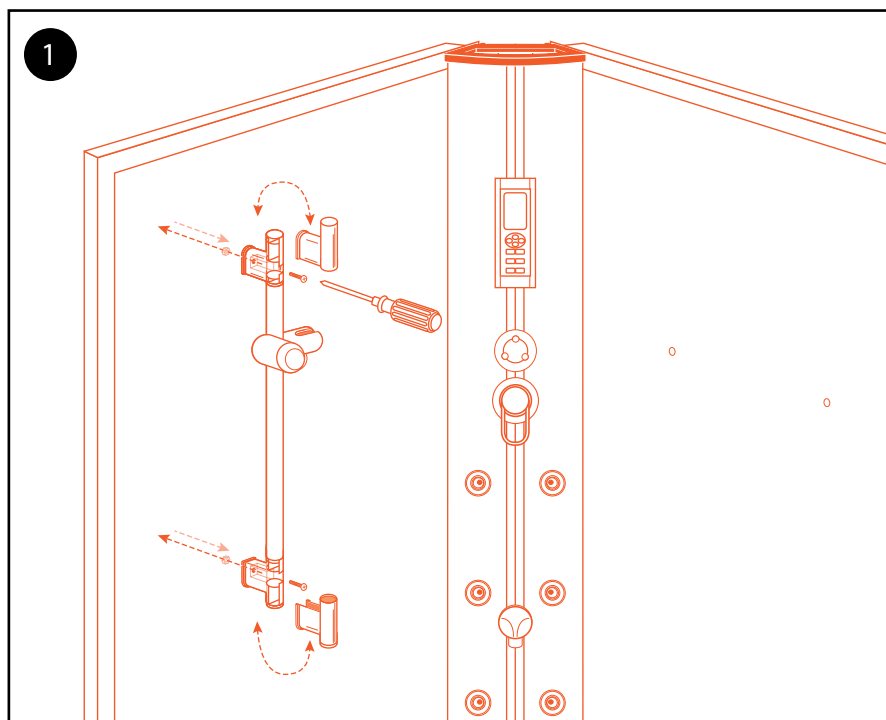
1

Montera duschstången i de förborrade hålen med de två gängade skruvarna som spänns fast på baksidan av bakväggen med mutter och bricka. (Dra åt försiktigt.) Montera herefter slang och duschhuvud.

2

Montera hyllan i de förborrade hålen. Säkra hyllan med brickor och muttrar på baksidan av bakväggen.

OBS Duschstång och hylla kan vara förmonterad på vissa modeller.



Steg 12 - Vattenanslutning

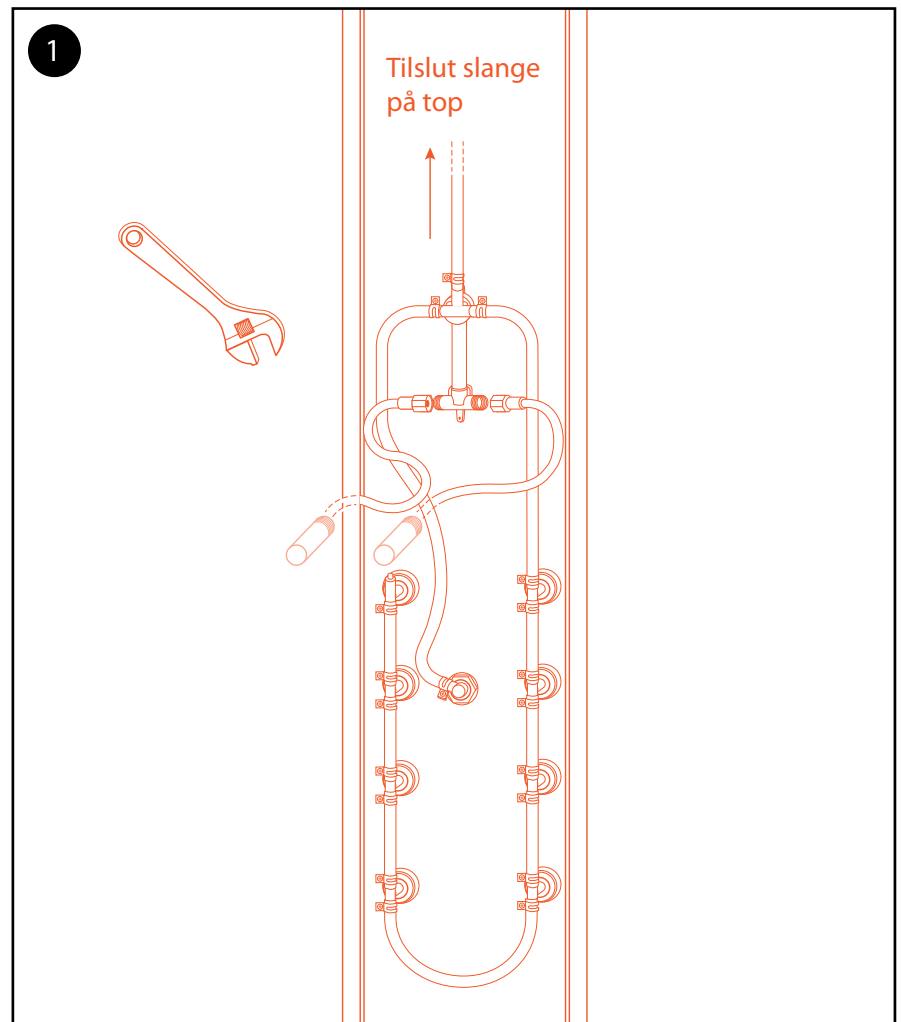


1

Förbind först slangen för takduschen. Flexslangar till kallt och varmt vatten monteras bakom duschkonsolen. varefter de ansluts till vägguttaget i väggen.

Notera!

Flexslangar ingår inte.



Viktigt. Den färdig monterade duschkabinen ska lyftas på plats genom att lyfta i botten och inte i kabinen, eftersom det kan leda till att silikonerna lossnar.

Bruksanvisning Display

- ① Tryckknapp för taklampa.
- ② Tryckknapp för fläkt
- ③ Tryckknapp för bakgrundsbelysning
- ④ Tryckknapp för telefon
- ⑤ Tryckknapp för radio
- ⑥ Tryckknapp för alarm
- ⑦ Tryckknapp:
 - (a) För att automatiskt söka efter FM-radioprogram.
 - (b) För att öka volymen.
 - (c) Ändra radioprogrammet med +1 steg.
- ⑧ Tryckknapp:
 - (a) Kort tryck på knapp: Växlar till "inställningsläge" mellan - automatisk sökning av radioprogram och volym.
 - (b) Långt tryck på knappen: är för automatisk sökning efter FM-radioprogram.
- ⑨ Tryckknapp:
 - (a) Att automatiskt söka efter ditt fasta radioprogram.
 - (b) För att minska volymen.
 - (c) Ändra radioprogrammet med -1 steg.
- ⑩ Ozon funktion.
- ⑪ Minnesknapp.
 - (a) Kort tryck på knappen: För att ändra radioprogramsläge.
 - (b) Lång tryck på knapp: För att lagra det aktuella radioprogrammet.
- ⑫ Stäng /lås och öppna tryckknapp - för att använda kontrollen



Eventuella brister eller klagomål

Vid mottagandet kontrollera att duschkabinen inte har synliga skador eller defekter. Duschkabinen kan ha fått skador under transporten. Om duschkabinen har synlig skada vid mottagandet måste detta påpekas till transportören och anges på fraktsedeln, meddela sedan omgående till den butik där varan köpts.

Servicebehov og rådgivning

Är där produktionsfel eller det saknas delar, ber vi dig om att kontakta butiken där produkten är köpt. som i sin tur kontaktar Dansk Bademiljø för att anmäla ett klagomål. Du kommer efterföljande att kontaktas inom 5 arbetsdagar av en servicemedarbetare som kommer att hjälpa dig med ditt problem per telefon. Om servicemedarbetaren uppskattar att ett servicebesök kommer att vara nödvändigt kommer detta att avtalas vid samma tillfälle.

Informationen i denna handbok kan ändras utan föregående meddelande. Tillverkaren åtar sig inte några garantikrav för innehållet i handboken och avskriver uttryckligen alla underförstådda garantipliktelser för varor eller lämplighet för ett visst ändamål. Dessutom förbehåller tillverkaren sig rätten att se över denna manual och göra ändringar utan att vara skyldig att upplysa sådana ändringar till andra personer.

Underhåll

Använd regelbundet rengöringsmedel och en mjuk trasa för daglig rengöring av kabinen. Rengöringsmedel som innehåller aceton eller ammoniak får emellertid inte användas. Använd inte heller skumkrämer eller desinfektionsmedel som innehåller myrsyra eller formaldehyd för desinfektion av kabinen.

Anmärkning:

Informationen i denna handbok kan ändras utan föregående meddelande. Tillverkaren åtar sig inte några garantikrav för innehållet här och avskriver uttryckligen någon underförstådd garantiplik för god handelsvara eller lämplighet för ett visst ändamål. Dessutom förbehåller sig tillverkaren rätten att revidera denna manual och göra ändringar utan att vara skyldig att tillhandahålla sådana revideringar eller ändringar till andra personer.

Nano Protection



Nano Protection - Badrumsförseglare

En nanobaserad ytförseglingsprodukt speciellt utformad för badrum.
Efter behandling kommer ytan att avvisa vatten och oljiga vätskor.

Dessutom kommer inte kalk-, smuts- och tvålrester att "växa fast". Den dagliga rengöringen underlättas därför mycket.

Behandlingen varar upp till 2 år.

Kontakt

SpaKompagniet ApS
Sigma 8, Søften
8382 Hinnerup
Tel. 08-408 399 00
Mail info@spakompagniet.se

Hemsida:
www.spakompaniet.se

Öppettider:
Måndag till Fredag 10.00 til 17.00