

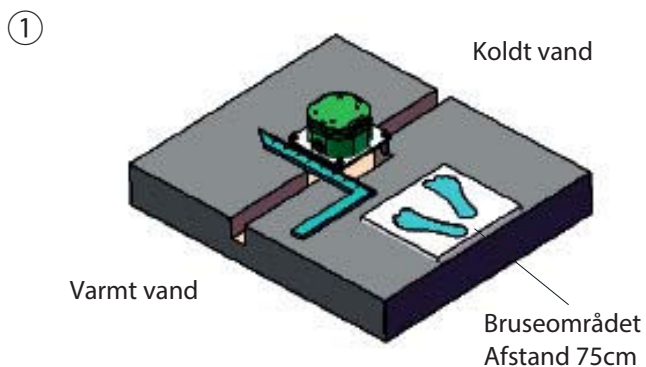
# Udebruser/Utomhusdusch/Outdoor shower

Zone 1

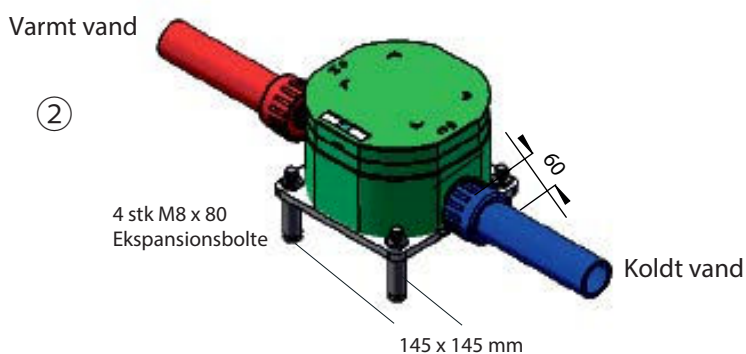


# Montering

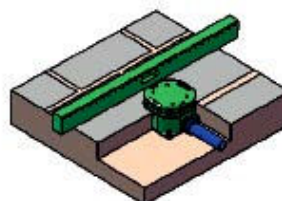
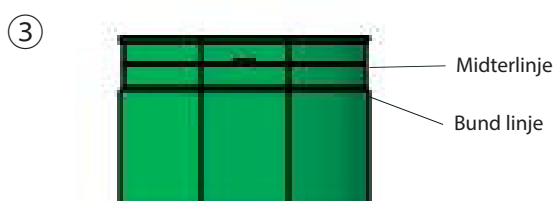
Koblingsboksen anbringes i soklen, som er støbt i beton. Afstanden fra sokkel til bruseområdet er 75 cm.



Fra venstre og højre side tilsluttes respektivt koldt og varmt vand til tilkoblingsboksen.  
Tilslutning til varmt- og koldt vandssystemer sker via ½" forbindelse.



Sørg for, at tilkoblingsboksen er på det rigtige niveau, og skru den fast til jorden.  
Tilkoblingsboksen skal være så langt nede, at gulvområdet ligger mellem bund og midterlinje.

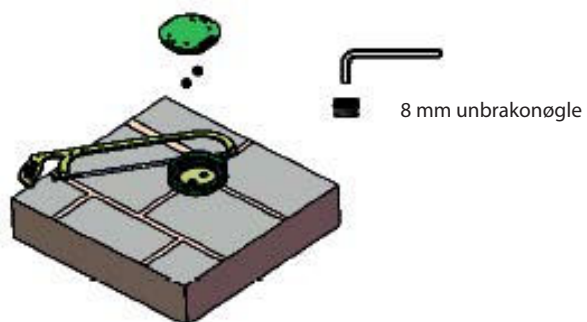


Gulvområdet skal være mellem midten og bundlinjen.

# Montering

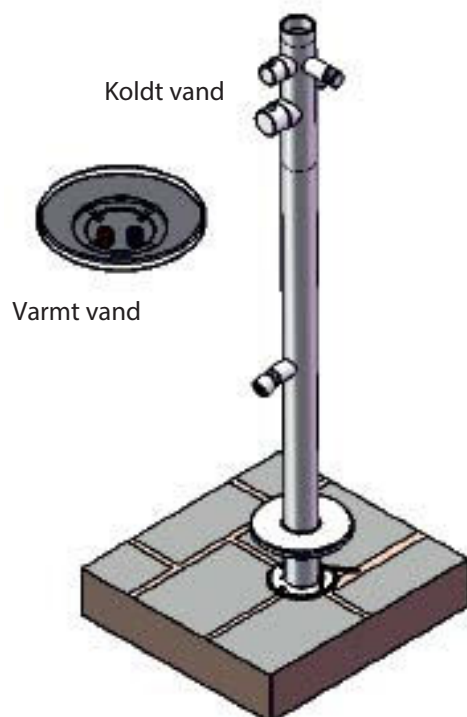
Skær toppen af koblingsboksen af, så den er på niveau med jorden. Fjern vandforsyningspropperne (unbrakonøgle).

④



Monter den nederste del af bruseren og spænd efter.

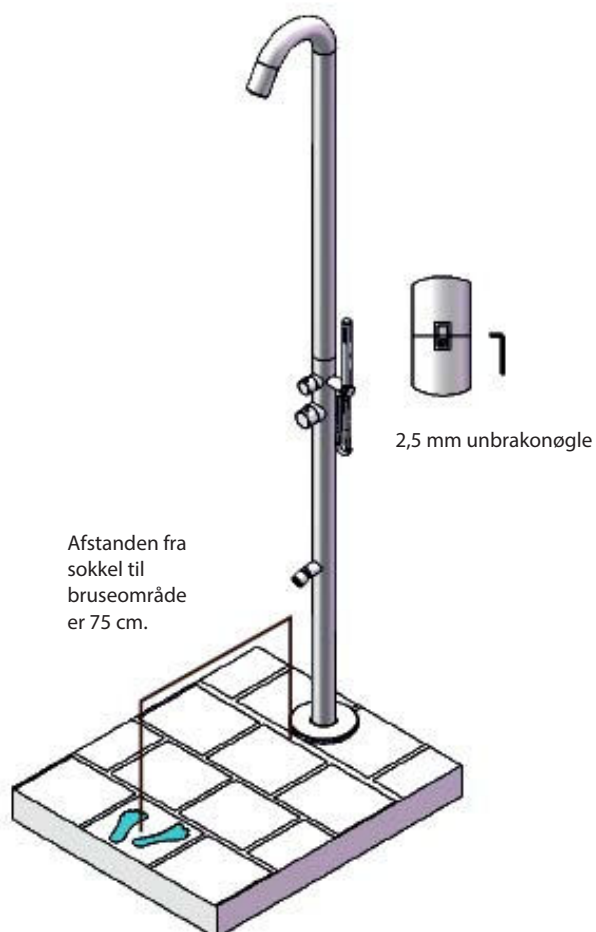
⑤



# Montering

Monter den øverste del af bruseren. Sørg for, at de to firkanter på bagsiden danner et kvadrat, og skru det på plads.

⑥



# Vedligeholdelse af rustfrit stål

Rustfrit stål er korrosionsfast fra naturens hånd og behøver ingen yderligere overfladebeskyttelse for at beholde sin glans og anvendelighed i lang tid. Det kan være nødvendigt med rutinemæssig vedligeholdelse, der omfatter rengøring og vask, så den oprindelige ståloverflade bibeholder sine æstetiske og korrosionsfaste kvaliteter. På det område er rustfrit stål ikke anderledes end andre konstruktionsmaterialer som fx glas, plast eller malet stål, der heller ikke er vedligeholdelsesfrit i hele dets livstid.

Til udvendige installationer, kan regn normalt forventes at skylle snavs og andre belægninger væk, hvis overfladerne er tilstrækkelig frit eksponeret. Man bør være særlig opmærksom på overdækkede overflader, når man udfører rutinerengøring, så områder med akkumuleret luftbåret støv skylles rent. Dette er særlig vigtigt i et maritimt miljø, hvor ansamlinger af støv indeholder klorider, salter eller svovloxider, der kan resultere i lokal korrosion, hvis det ikke fjernes.

Udendørs rustfrit stål kan tåle et mere aggressivt miljø, men man skal være opmærksom på følgende som fx:

Havluft.

Industriluft.

Stænk af vejsalt + syre.

Luftforurening og udstødningsgas.

Støv.

Samtlige miljøer kan forårsage brune pletter. En god regel er at rengøre de rustfrie overflader regelmæssigt, hvor ofte afhænger af forureningsgraden fra omgivelserne. Det anbefales et interval på 1-2 gange om måneden ved let forurening og oftere ved sværere forurening som i de ovennævnte tilfælde.

## Rengøring

En fugtig klud eller et vaskeskind er oftest tilstrækkeligt til at fjerne let snavs og lignende.

Til mere genstridige pletter kan en rengøringssvamp af typen "Scotch-Brite" ofte være velegnet. Rengøringsvampe af metaltråd ståluld eller metalbørster må ikke anvendes på rustfrit stål. Ud over at ridse den rustfrie overflade, kan de efterlade partikler af kulstål, der forårsager rustpletter, når overfladen bliver våd.

Alternativt kan man anvende særlige rengøringsmidler, der indeholder fosforsyre til rustfrit stål, skyl derefter med destilleret vand, og lad overfladen tørre. Det anbefales at behandle hele overfladen på komponenten, så man ikke risikerer farveforskelle på overfladen.

## Rengøring

For at undgå overførsel af forurening i form af jernpartiklar, er det vigtigt, at rengøringsmaterialet ikke tidligere har været anvendt til almindeligt stål (kulstål). Rengøringsmaterialer, som anvendes til rustfrit stål, bør helst forbeholdes dette formål.

Rengøringsmiddel på forstøverflasker, som fås i handlen, letter rengøringen, samtidig med at man får en tynd hinde med poleret effekt. Sådanne spray produkter mindsker forekomsten af nye mærker fremover. Efterpolér med en tør, blød klud. Højglanspoleret rustfrit stål kan rengøres med vinduespudsemiddel. Pudsemidlet bør dog ikke indeholde klorider (køkkensalt).

Til mere genstridige pletter kan cremede pudsemidler, fx Vim Cream, være effektive. Disse midler kan også anvendes til at fjerne vandpletter og lette misfarvninger. Fjern derefter resterne ved at skylle med rent vand (helst destilleret vand af den slags, der anvendes til strygejern og bilbatterier), og fjern eventuelt tilbageblevne striber af pudsemiddel og vandmærker med en klud. Skurepulver bør ikke anvendes, da det ridser den rustfri ståloverflade.

Genstridige fedt- og oliepletter kan fjernes med denatureret alkohol eller acetone. Sådanne opløsningsmidler giver ingen risiko for korrosion på det rustfri stål. Man bør dog være forsigtig med mængden af opløsningsmiddel, så pletterne ikke spredes ud over et større område, hvilket besværliggør rengøringen. Det kan derfor være en god idé at vaske ad flere omgange med rent opløsningsmiddel på en ren, blød klud, til alle spor af fedtresten er væk.

Man kan også købe et særligt flyverustmiddel i handlen, der findes en række producenter af det på markedet.

### **Rengøringsmidler, som ikke må anvendes på rustfrit stål, er:**

Kloridholdige rengøringsmidler

Rengøringsmidler der indeholder salter

Blegemiddel, der indeholder hypoklorit (Oxidationsmidler, hvis det ved et uheld spildes på rustfrit stål, skal overfladen øjeblikkeligt skylles med rigeligt med vand)

Sølvpudsemiddel må ikke anvendes på rustfrit stål

## Teknisk information

Tilslutning til varmt- og koldt vandssystemer sker via ½" forbindelse.

Syrefast (syrefast 316) rustfrit stål.

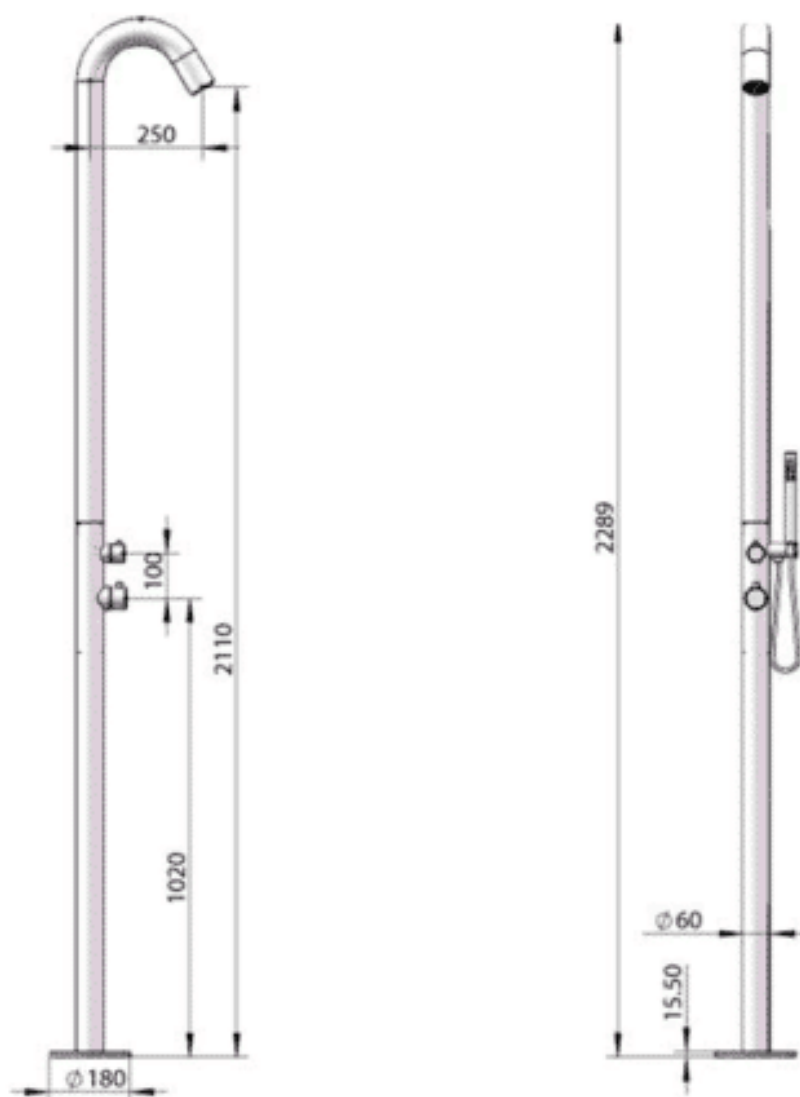
Højde 228,9 cm

Rørdiameter Ø 6 cm

Om vinteren er det vigtigt at tømme installationen for vand, så det ikke kan forårsage risici for frostsprængninger.

SPA Kompagniet fraskriver sig ansvaret for fejlagtig montering, anvendelse og frost skader på installationen.

I vintersæsonen skal du tømme bruseren for alt vand og rense den inden opbevaring for at forhindre frostskeer.





## **Eventuelle mangler eller klager**

Ved modtagelse skal du kontrollere, at produktet ikke har nogen synlig skade eller mangler. Produktet kan være blevet beskadiget under transporten. Hvis produktet har synlig skade ved modtagelsen, skal dette påpeges transportøren og angives på forsendelsesnotatet, hvilket ikke annullerer klageretten. Underret derefter straks butikken, hvor varen blev købt.

Hvis der er produktionsfejl eller manglende dele, beder vi dig om at udfylde formularen på [www.spakompagniet.dk](http://www.spakompagniet.dk). Du bliver derefter kontaktet inden for 5 arbejdsdage af en servicerepræsentant, der vil hjælpe dig med dit problem telefonisk. Hvis servicemedarbejderen mener, at et servicebesøg er nødvendigt, aftales dette ved samme lejlighed.

### **Vigtigt ved klager:**

Produktet skal være tilgængeligt for teknikeren under reparation. Det er købers ansvar at sikre, at teknikeren har tilstrækkelig adgang. Hvis plader eller andre genstande skal adskilles til service, skal køberen også sørge for, at dette er klar til servicebesøg. Køberen skal også sørge for det plader og andre genstande er samlet igen. SPA Kompagniet kan ikke holdes ansvarlig for skader, der opstår som følge af vandudledning, defekt installation, misbrug eller manglende vedligeholdelse. SPA Kompagniet dækker ikke udgifter til service udført af eksternt servicepersonale, som ikke har indgået en aftale med og godkendt af SPA Kompagniets serviceafdeling. SPA Kompagniet forbeholder sig retten til at sende fakturaer på service til kunden, hvis dette er forårsaget af forkert brug. Reklamationsretten dækker ikke mangler forårsaget af fejlmontering, misbrug, forkert vedligeholdelse eller skade. Garantien er kun gyldig ved præsentation af modtagelse. Garantien er kun gyldig i det land, hvortil produktet er solgt af SPA Kompagniet. Oplysningerne i denne manual kan ændres uden varsel. Producenten fremsætter ikke nogen garantikrav for indholdet i denne manual og fraskriver sig udtrykkeligt alle underforståede garantiforpligtelser for varer eller egnethed til et bestemt formål. Derudover forbeholder producenten sig retten til at revidere denne manual og foretage ændringer uden at være forpligtet til at videregive sådanne ændringer til andre personer.

### **Opdaterede manualer kan downloades fra SPA Kompagniets hjemmeside.**

[www.spakompagniet.dk](http://www.spakompagniet.dk)



# Kontakt

Spa Kompagniet  
Sigma 8, Søften  
8382 Hinnerup

Tel. 7027 2723  
info@spakompagniet.dk

[www.spakompagniet.dk](http://www.spakompagniet.dk)

Åbningstider:  
Måndag til Fredag 10.00 til 17.00  
Lørdag 10:00 til 14:00

Copyright © 2019 SPA Kompagniet  
All rights reserved.

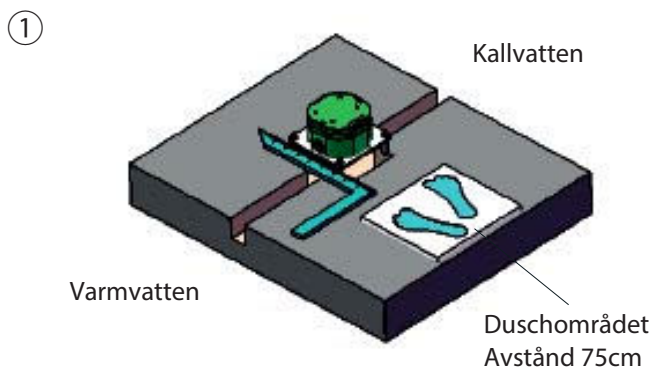
# Utomhusdusch

Zone 1



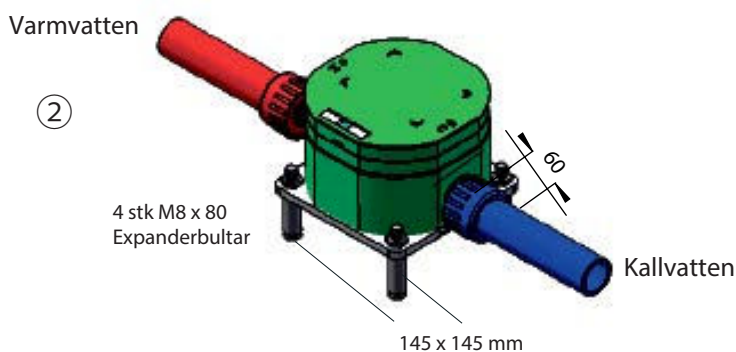
# Montering

Kopplingsboxen placeras i sockeln, som gjuts fast i betong. Avståndet från sockel till duschområdet är 75 cm.

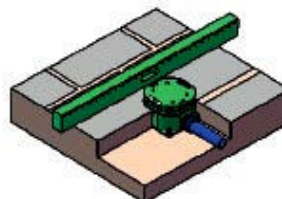
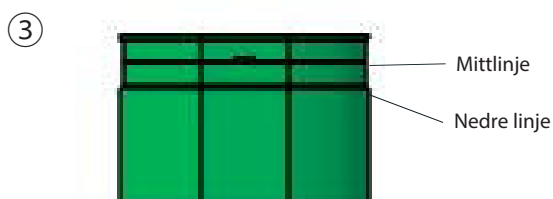


Från vänster och höger sida ansluts respektive kallt och varmt vatten till kopplingsboxen.

Anslutning till varm- & kallvattensystem sker genom ½" anslutning



Var noga med att tilsutningsboksen är i rätt nivå och skruva fast det på underlaget. Kopplingsboxen ska vara så långt ner att golvytan ligger mellan nedre och mittlinjen.

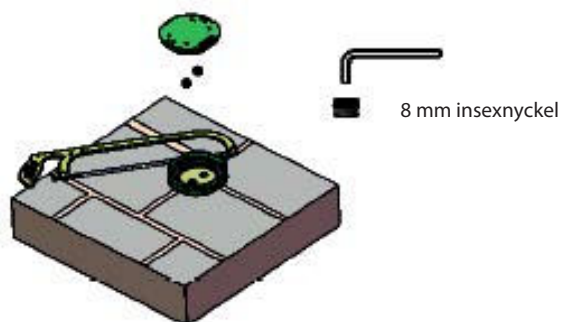


Golvytan måste vara mellan mitten och nedre linjen.

# Montering

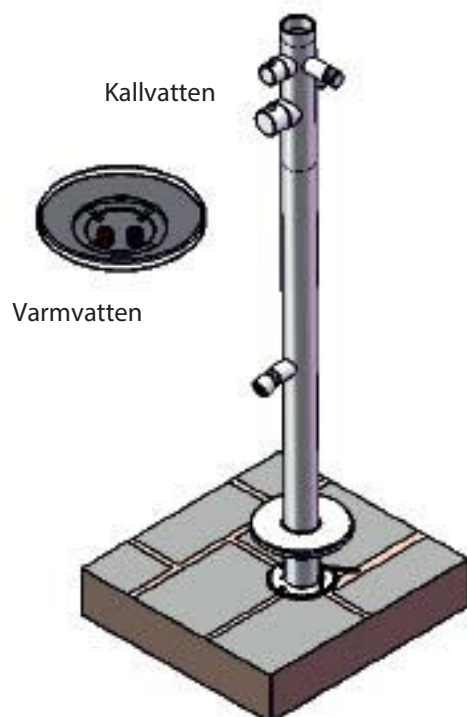
Skär av toppen på kopplingsboxen så att den är i jämnhöjd med underlaget. Avlägsna pluggarna till vattenförsörjningen (insexnyckel).

④



Montera den nedre delen av duschen och skruva åt den.

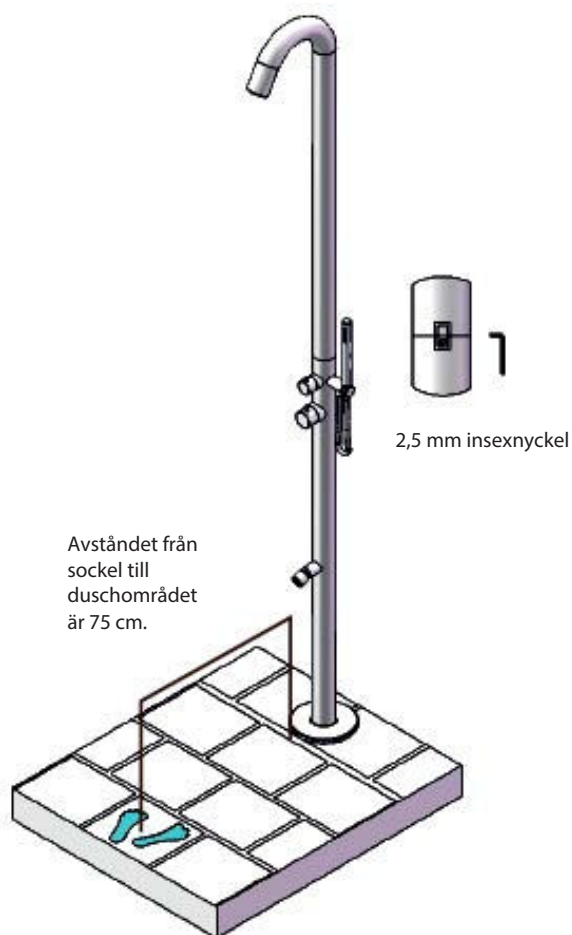
⑤



# Montering

Montera den övre delen av duschen. Se till att de två rutorna på baksidan bildar en kvadrat och skruva fast den .

⑥



## Underhåll av rostfritt stål

Rostfritt stål är naturligt korrosionsbeständigt och behöver inget extra ytskydd för att behålla sin glans och användbarhet under lång tid. Rutinunderhåll, inklusive rengöring och tvätt, kan vara nödvändigt för att den ursprungliga stålytan ska behålla sina estetiska och korrosionsbeständiga egenskaper. På det området skiljer sig inte rostfritt stål från andra byggmaterial som glas, plast eller målat stål, som inte heller är underhållsfria under hela sin livstid.

För utomhusinstallationer kan regn normalt förväntas tvätta bort smuts och andra beläggningar om ytorna är tillräckligt fritt exponerade. Särskild uppmärksamhet bör ägnas åt täckta ytor vid rutinrengöring så att områden med ansamlat luftburet damm sköljs rena. Detta är särskilt viktigt i en maritim miljö där ansamlingar av damm innehåller klorider, salter eller svaveloxider som kan resultera i lokal korrosion om de inte avlägsnas.

Utomhus rostfritt stål tål en mer aggressiv miljö, men du måste vara uppmärksam på följande, såsom:

Havsluft.

Industriell luft.

Stänk vägsalt + syra.

Luftföroreningar och avgaser.

Damm.

Alla miljöer kan orsaka bruna fläckar. En bra tumregel är att rengöra de rostfria ytorna regelbundet, hur ofta beror på graden av förorening från omgivningen. Ett intervall på 1-2 gånger i månaden rekommenderas för ljusföroreningar och oftare för svårare föroreningar som i ovanstående fall.

## Rengöring

En fuktig trasa eller tvättilapp brukar räcka för att få bort lätt smuts och liknande. För mer envisa fläckar kan ofta en rengöringssvamp av typen "Scotch-Brite" vara lämplig. Rengöringssvampar av metalltråd stålull eller metallborstar får inte användas på rostfritt stål. Förutom att de repar den rostfria ytan kan de lämna partiklar av kolstål som orsakar rostfläckar när ytan blir blöt.

Alternativt kan du använda speciella rengöringsmedel innehållande fosforsyra för rostfritt stål, skölj sedan med destillerat vatten och låt ytan torka. Det rekommenderas att behandla hela ytan på komponenten så att det inte finns risk för färgskillnader på ytan.

# Rengöring

För att undvika överföring av föroreningar i form av järnpartiklar är det viktigt att rengöringsmaterialet inte tidigare har använts för vanligt stål (kolstål).

Rengöringsmaterial som används för rostfritt stål bör helst reserveras för detta ändamål.

Rengöringsmedel i atomizerflaskor, som finns i butiken, underlättar rengöringen samtidigt som du får en tunn hinna med polerad effekt. Sådana sprayprodukter minskar förekomsten av nya märken i framtiden. Polera med en torr, mjuk trasa. Högpolerat rostfritt stål kan rengöras med fönsterputs. Polermedlet bör dock inte innehålla klorider (bordssalt).

För mer envisa fläckar kan krämiga lack, som Vim Cream, vara effektiva. Dessa medel kan också användas för att ta bort vattenfläckar och lätta upp missfärgningar. Ta sedan bort resterna genom att skölja av med rent vatten (gärna destillerat vatten av det slag som används för strykjärn och bilbatterier) och ta bort eventuella kvarvarande poleringsränder och vattenmärken med en trasa.

Skurpulver ska inte användas eftersom det repar den rostfria ytan.

Envisa fett- och oljefläckar kan tas bort med denaturerad alkohol eller aceton. Sådana lösningsmedel utgör ingen risk för korrosion på det rostfria stålet. Man bör dock vara försiktig med mängden lösningsmedel så att fläckarna inte sprider sig över ett större område, vilket försvårar rengöringen. Det kan därför vara bra att tvätta flera gånger med rent lösningsmedel på en ren, mjuk trasa, tills alla spår av fettrester är borta.

Du kan också köpa ett speciellt rostskyddsmedel i handeln, det finns ett antal tillverkare av det på marknaden.

## **Rengöringsmedel som inte får användas på rostfritt stål är:**

Kloridhaltiga rengöringsmedel

Rengöringsmedel som innehåller salter

Blekmedel som innehåller hypoklorit (oxidationsmedel, om de av misstag spills på rostfritt stål, spola omedelbart ytan med mycket vatten) Silverpolish ska inte användas på rostfritt stål



## Teknisk information

Anslutning till varm- & kallvattensystem sker genom ½" anslutning.

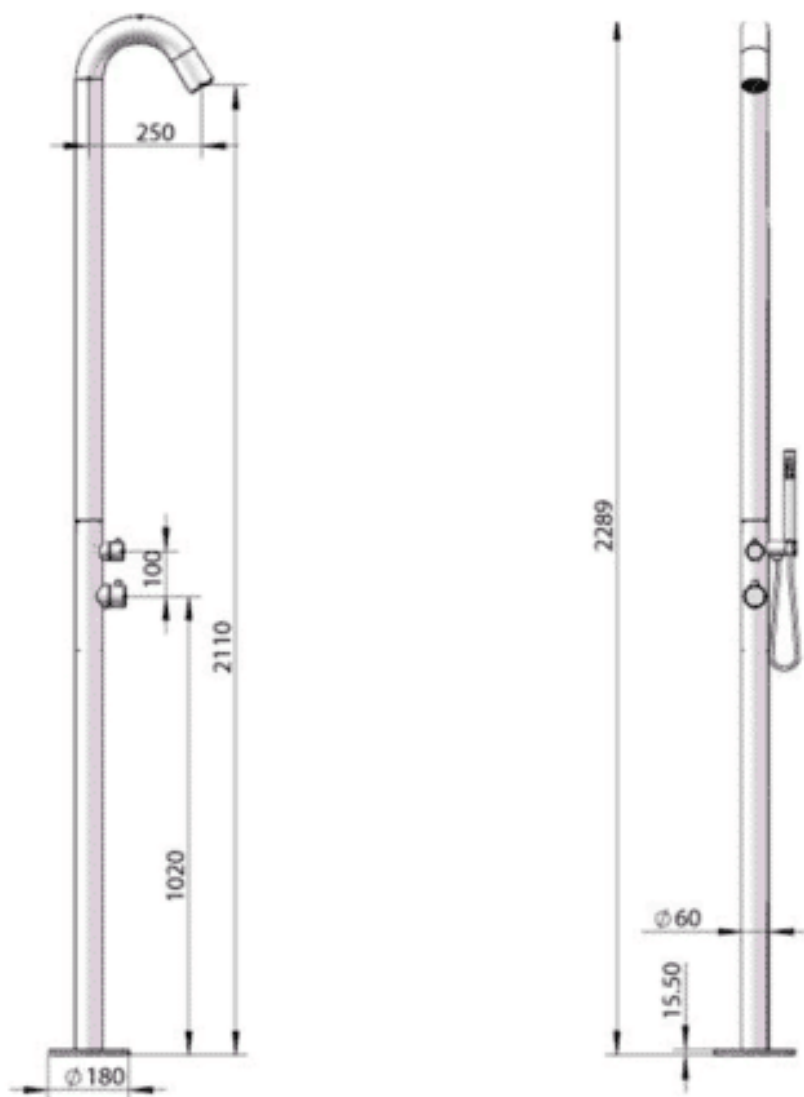
Syrabeständigt (syrafast 316) rostfritt stål

Höjd 228,9 cm

Rördiameter: Ø 6 cm

DET ÄR VIKTIGT ATT TÖMMA ANLÄGGNINGEN PÅ VATTEN OM VINTERN SÅ ATT DET INTE UPPSTÅR FROSTSKADOR.

Vid vintersäsong, töm duschen på allt vatten och rengör den innan förvaring, för att förhindra frostskador.



## Eventuella brister eller klagomål

Vid mottagandet skall du kontrollera att produkten inte har synliga skador eller defekter. Produkten kan ha fått skador under transporten. Om produkten har synlig skada vid mottagandet måste detta påpekas till transportören och anges på fraktsedeln, gör inte detta bortfaller reklamationsrätten. Meddela sedan omgående till den butik där varan köpts.

Är där produktionsfel eller det saknas delar, ber vi dig om att fylla i formuläret på [www.spakompaniet.se](http://www.spakompaniet.se). Du kommer efterföljande att kontaktas inom 5 arbetsdagar av en servicemedarbetare som kommer att hjälpa dig med ditt problem per telefon. Om servicemedarbetaren menar att ett servicebesök kommer att vara nödvändigt kommer detta att avtalas vid samma tillfälle.

### **Viktigt vid reklamationer:**

Produkten ska vara tillgängligt för teknikern vid reparation. Det är köparens ansvar att se till att tekni-kern har tillräcklig åtkomst. Ska plattor eller annat monteras isär för service ska köparen även se till att detta är förberett inför servicebesöket. Köparen ska även själv se till att ev. plattor och annat monteras tillbaka igen. SPA Kompaniet kan inte hållas ansvarigt för skador som uppstår till följd av vattenutsläpp, felmontering, felanvändning, bristande underhåll eller missbruk. SPA Kompaniet täcker inte utgifter för service utförd av extern servicepersonal som inte på förhand ingått avtal med och godkänts av SPA Kompaniets serviceavdelning. SPA Kompaniet förbehåller sig rätten att förmedla faktura på service till kunden om detta har orsakats av felaktig användning. Reklamationsrätten täcker inte fel som orsakats av felmontering, felanvändning, felaktigt underhåll eller skadegörelse. Garantin gäller endast vid uppvisande av kvitto. Garantin gäller endast i det land till vilket produkten har sålts av SPA Kompaniet. Informationen i denna manual kan ändras utan föregående meddelande. Tillverkaren åtar sig inte några garantikrav för innehållet i handboken och avskriver uttryckligen alla underförstådda garantiförpliktelser för varor eller lämplighet för ett visst ändamål. Dessutom förbehåller tillverkaren sig rätten att se över denna manual och göra ändringar utan att vara skyldig att upplysa sådana ändringar till andra personer.

Uppdaterade manualer kan laddas ner från SPA Kompaniets hemsida.  
[www.spakompaniet.se](http://www.spakompaniet.se)

# Kontakt

Spa Kompaniet  
Sigma 8, Søften  
8382 Hinnerup

Tel. 08-12 400 507  
info@spakompaniet.se

[www.spakompaniet.se](http://www.spakompaniet.se)

Öppettider:  
Måndag till Fredag 10.00 til 17.00

Copyright © 2019 SPA Kompaniet  
All rights reserved.

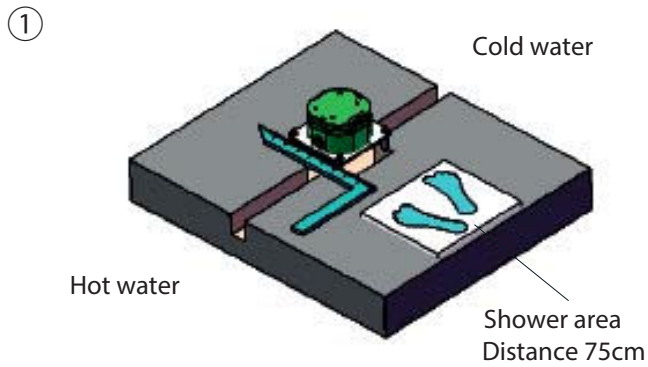
# Outdoor shower

Zone 1

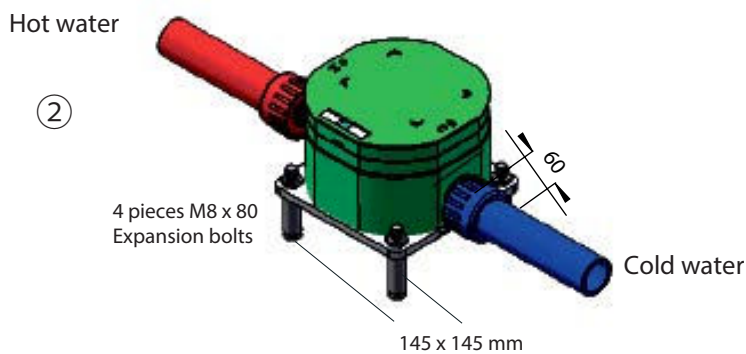


# Assembly

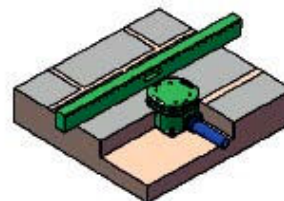
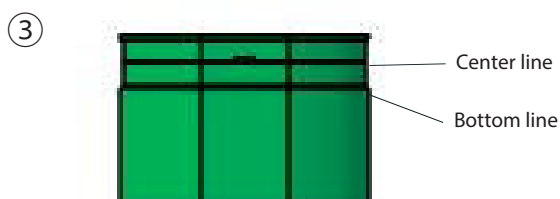
The junction box is placed in the plinth, which is cast in concrete. The distance from the plinth to the shower area is 75 cm.



From the left and right sides, respectively, cold and hot water are connected to the connection box. Connection to hot and cold water systems is via a ½" connection.



Make sure the connection box is at the right level and screw it to the ground. The connection box must be so far down that the floor area is between the bottom and the center line.

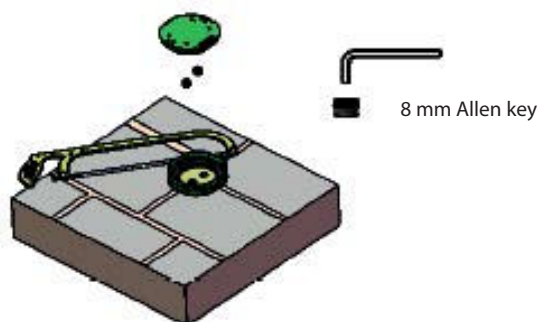


The floor area should be between the center and the bottom line.

# Assembly

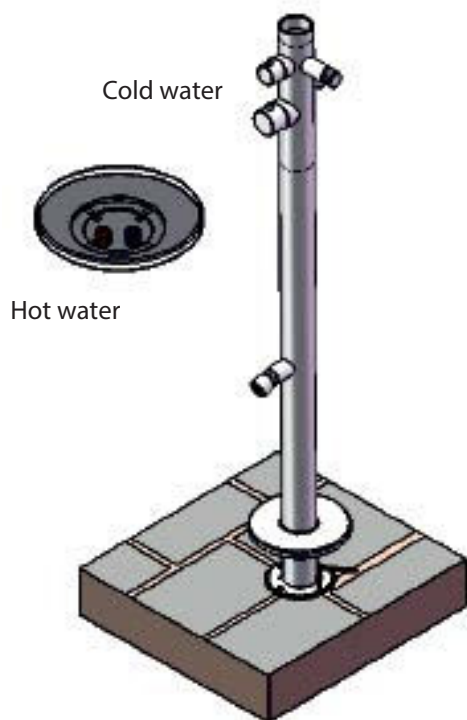
Cut off the top of the junction box so that it is level with the ground.  
Remove the water supply plugs (Allen key).

④



Install the lower part of the shower and tighten.

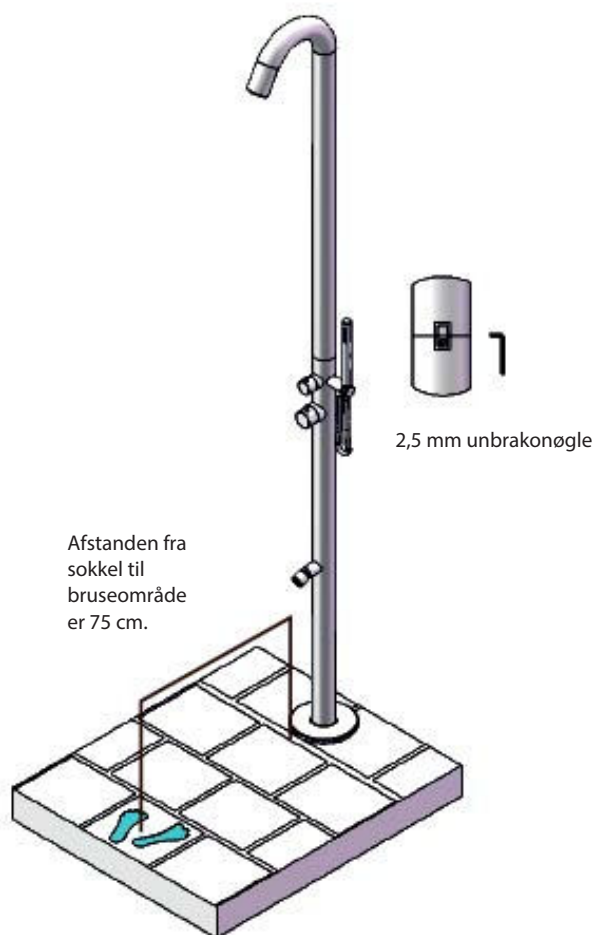
⑤



## Assembly

Monter den øverste del af bruseren. Sørg for, at de to firkanter på bagsiden danner et kvadrat, og skru det på plads.

⑥





## Maintenance of stainless steel

Stainless steel is naturally corrosion resistant and does not need any additional surface protection to retain its shine and usability for a long time. Routine maintenance, including cleaning and washing, may be necessary so that the original steel surface retains its aesthetic and corrosion-resistant qualities. In that area, stainless steel is no different from other construction materials such as glass, plastic or painted steel, which are also not maintenance-free throughout their lifetime.

For exterior installations, rain can normally be expected to wash away dirt and other coatings if the surfaces are sufficiently freely exposed. Particular attention should be paid to covered surfaces when performing routine cleaning so that areas with accumulated airborne dust are rinsed clean. This is particularly important in a maritime environment where accumulations of dust contain chlorides, salts or sulfur oxides that can result in localized corrosion if not removed.

Outdoor stainless steel can withstand a more aggressive environment, but you must pay attention to the following, such as:

Sea air.

Industrial air.

Splash of road salt + acid.

Air pollution and exhaust gas.

Dust.

All environments can cause brown spots. A good rule of thumb is to clean the stainless surfaces regularly, how often depends on the degree of pollution from the surroundings. An interval of 1-2 times a month is recommended for light pollution and more often for more severe pollution as in the above cases.

## Cleaning

A damp cloth or washcloth is usually sufficient to remove light dirt.

For more stubborn stains, a cleaning sponge of the "Scotch-Brite" type can often be suitable. Cleaning sponges made of metal wire steel wool or metal brushes must not be used on stainless steel. In addition to scratching the stainless surface, they can leave particles of carbon steel that cause rust spots when the surface gets wet. Alternatively, you can use special cleaners containing phosphoric acid for stainless steel, then rinse with distilled water and let the surface dry. It is recommended to treat the entire surface of the component so that there is no risk of color differences on the surface.

## Cleaning

To avoid the transfer of contamination in the form of iron particles, it is important that the cleaning material has not previously been used for ordinary steel (carbon steel). Cleaning materials used for stainless steel should preferably be reserved for this purpose.

Cleaning agent in atomizer bottles, which are available in the shop, makes cleaning easier, while at the same time you get a thin film with a polished effect. Such spray products reduce the occurrence of new marks in the future. Polish with a dry, soft cloth. Highly polished stainless steel can be cleaned with window cleaner. However, the polishing agent should not contain chlorides (salt).

For more stubborn stains, creamy polishes, such as Vim Cream, can be effective. These agents can also be used to remove water stains and lighten discolorations. Then remove the residue by rinsing with clean water (preferably distilled water of the kind used for irons and car batteries) and remove any remaining polish streaks and water marks with a cloth. Scouring powder should not be used as it scratches the stainless steel surface.

Stubborn grease and oil stains can be removed with denatured alcohol or acetone. Such solvents pose no risk of corrosion to the stainless steel. However, one should be careful with the amount of solvent so that the stains do not spread over a larger area, which makes cleaning difficult. It may therefore be a good idea to wash several times with clean solvent on a clean, soft cloth, until all traces of grease residues are gone.

You can also buy a special anti-rust agent in the trade, there are a number of manufacturers of it on the market.

### **Cleaning agents not to be used on stainless steel are:**

Chloride-containing cleaning agents

Cleaning agents containing salts

Bleach containing hypochlorite (Oxidizers, if accidentally spilled on stainless steel, immediately flush the surface with plenty of water) Silver polish should not be used on stainless steel

## Technical information

Connection to hot and cold water systems is via a ½" connection.

Acid-resistant (acid-resistant 316) stainless steel.

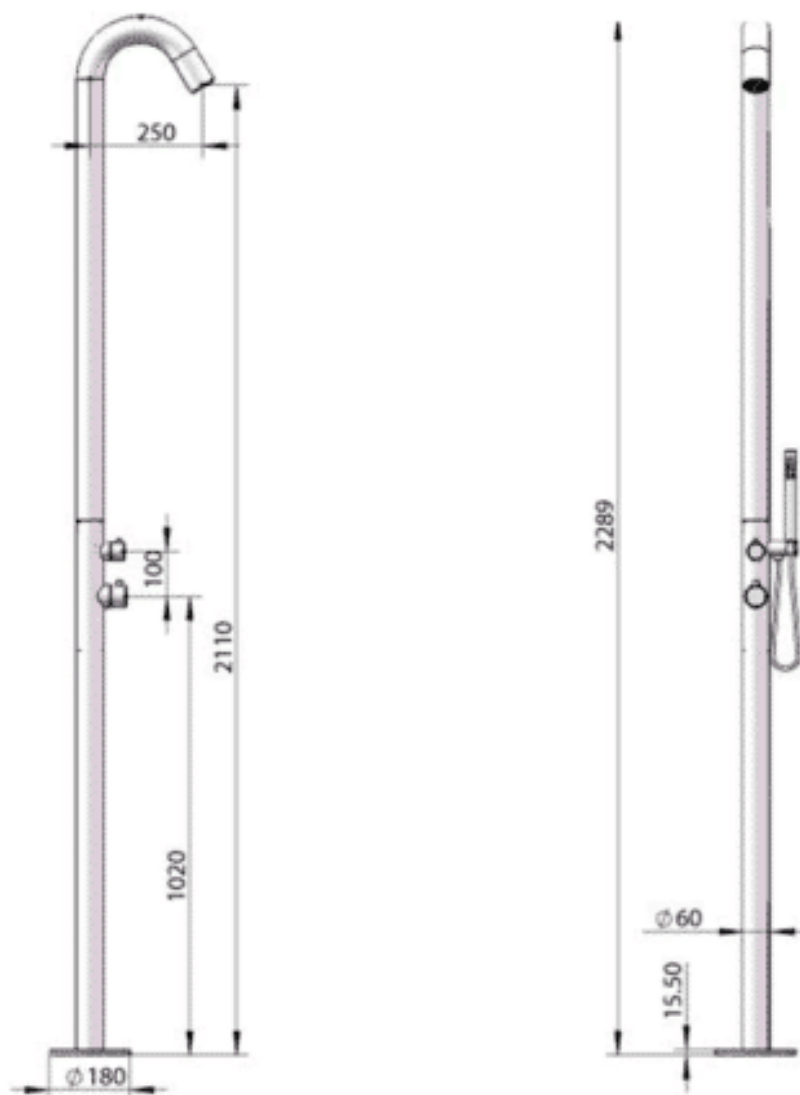
Height 228.9 cm

Pipe diameter Ø 6 cm

In winter, it is important to drain the installation of water so that it cannot cause risks of frost damage.

SPA Kompagniet disclaims responsibility for incorrect assembly, use and frost damage to the installation.

During the winter season, drain the shower of all water and clean it before storage to prevent frost damage.



### **Any deficiencies or complaints**

Upon receipt, check that the product has no visible damage or defects. The product may have been damaged during transport. If the product has visible damage upon receipt, this must be pointed out to the carrier and indicated on the shipping note, which does not cancel the right of appeal. Then immediately notify the store where the item was purchased.

If there are production errors or missing parts, we ask you to fill in the form at <https://nordkapliving.es>. You will then be contacted within 5 business days by a service representative who will assist you with your issue over the phone. If the service employee believes that a service visit is necessary, this will be arranged at the same time.

### **Important for complaints:**

The product must be accessible to the technician during repair. It is the buyer's responsibility to ensure that the technician has sufficient access. If plates or other items must be separated for service, the buyer must also ensure that this is ready for service visits. The buyer must also ensure that the plates and other items are reassembled. Nordkap Living cannot be held responsible for damages that occur as a result of water discharge, faulty installation, misuse or lack of maintenance. Nordkap Living does not cover expenses for service performed by external service personnel who have not entered into an agreement with and approved by Nordkap Living's service department. Nordkap Living reserves the right to send invoices for service to the customer if this is caused by incorrect use. The right of complaint does not cover defects caused by incorrect installation, misuse, incorrect maintenance or damage. The guarantee is only valid on presentation of receipt. The guarantee is only valid in the country to which the product was sold by Nordkap Living. The information in this manual is subject to change without notice. The manufacturer makes no warranty claims for the contents of this manual and expressly disclaims all implied warranties of goods or fitness for a particular purpose. In addition, the manufacturer reserves the right to revise this manual and make changes without being obliged to disclose such changes to other persons.

**Updated manuals can be downloaded from Nordkap Living's website.**

# Contact

Nordkap Living  
C. Verónica, 1, 29651 Las Lagunas de  
Mijas, Málaga, Spanien

Tel. +34 683 427 904  
info@nordkapliving.es  
<https://nordkapliving.es/>

Copyright © 2019 SPA Kompagniet  
All rights reserved.