

Monterings och installations anvisningar

ART 80F / 90F
EASY WAY



Av säkerhetsskäl bör du läsa igenom denna bruksanvisning noggrant före installation och användning.

INNEHÅLL:

Var vänlig och läs igenom denna bruksanvisning innan du börjar montering.

| | |
|--|-------|
| Mottagning, uppäckning..... | 3 |
| Verktyg och förberedelse | 4 |
| Delar som medföljer | 5-6 |
| Steg 1 - montering - botten och dränering | 7-8 |
| Steg 2 - montering - bakväggar | 9 |
| Steg 3 - Montering - yttre aluminiumram | 10 |
| Steg4-montering-sidoglas..... | 11 |
| Steg 5 - montering - lister och handtag..... | 12 |
| Steg 6 - montering - skjutdörrar | 13 |
| Steg 7 - montering - blandare och duschstång | 14 |
| Steg 8 - montering - anslutning av vatten | 15 |
| Underhåll | 16 |
| Anteckningar | 17-19 |
| Kontakt | 20 |

Mottagande

Vid mottagandet kontrollera att duschkabinen inte har synliga skador eller defekter. Duschkabinen kan ha fått skador under transporten. Om duschkabinen har synlig skada vid mottagandet måste detta påpekas till transportören och anges på fraktsedeln, meddela sedan omgående till den butik där varan köps.

Klagomål:

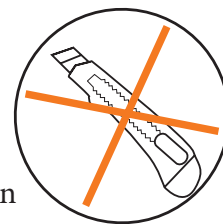
Observera att när du skriver under på fraktsedeln bekräftar du att du har mottagit varan/varorna i felfritt skick. Om du vill acceptera varorna med reservation, skall reservationen anges i detalj på fraktsedeln innan mottagandet. Ett exempel på detta kan vara: Paket nr 1 av 2 paket saknas eller glas nummer 3 är trasigt i nedre högra hörnet, För din egen skull bör du ta ett foto av eventuella skador.



Uppackning

Var försiktig när du packar upp så att duschkabinen inte blir repad eller skadad. Var särskilt försiktig när du använder en hobbykniv eller liknande.

Är där produktionsfel eller det saknas delar, ber vi dig om att kontakta butiken där produkten är köpt, som i sin tur kontaktar Dansk Bademiljø för att anmäla ett klagomål. Du kommer efterföljande att kontaktas inom 5 arbetsdagar av en servicemedarbetare som kommer att hjälpa dig med ditt problem per telefon. Om servicemedarbetaren uppskattar att ett servicebesök kommer att vara nödvändigt kommer detta att avtalas vid samma tillfälle.



Bära in

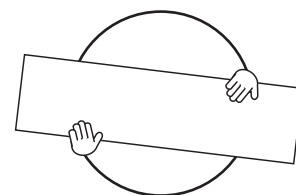
Glaset är tungt, hanterar du det felaktigt, riskerar du att det går sönder

Alla paket ska transporteras försiktigt, helst av 2 personer, vilket underlättar tillgången till stabila punkter.

Lyft glaset på tvärsom det är möjligt. Se ritningen.

Undvik att ställa ner glaset hårt. Var försiktig med hörnen och placera alltid glaset så att hela ytan berör golvet samtidigt.

Lägg eventuellt en filt där glaset placeras under montering.

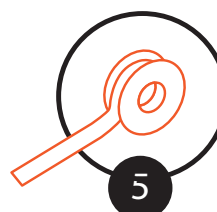
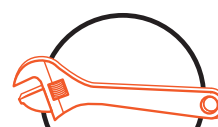
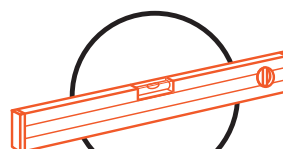
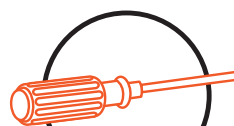


Verktyg och förberedelse

För att ansluta och justera duschkabinen ska följande verktyg användas:

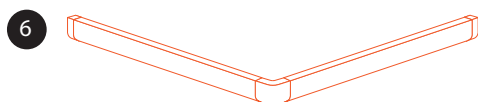
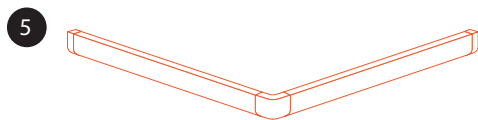
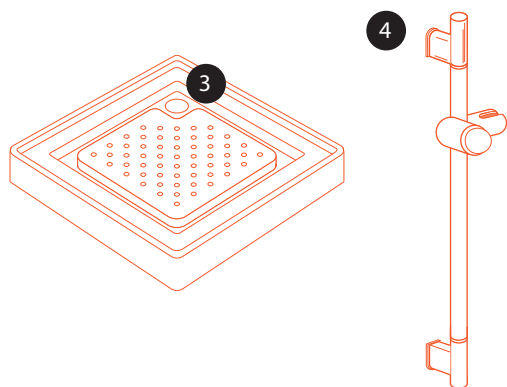
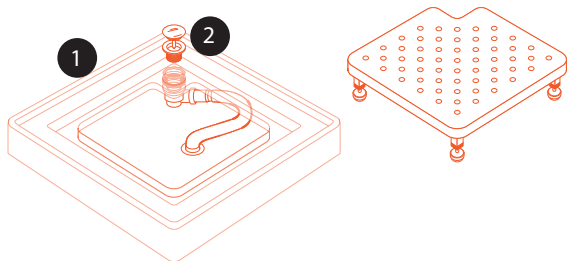
- 1 Skruvmejsel (stjärna)
- 2 Vattenpass
- 3 Tätningspistol med klar eller vit sanitetssilikon.
(Bakterie och svampavvisande)
- 4 Skiftnyckel
- 5 Packtejp

Följ anvisningarna och ritningarna noggrant.

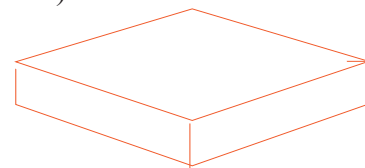


(Verktöget ingår inte - och ingår inte i duschkabinens pris)

Inkluderade delar i paket 1/3 och 2/3

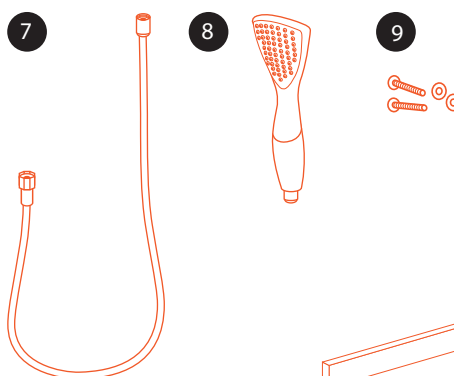


- ① 1 x botten två delad (dubbel botten) eller 1 x botten (enkel botten) 1/3
- ② 1 x bottenventil
- ③ Dubbel botten
- ④ 1 x duschstång
- ⑤ 1 x bottenprofil
- ⑥ 1 x top profil

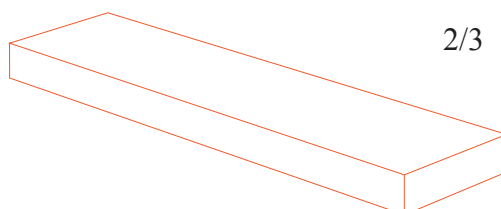


1 x låda som innehåller (A)

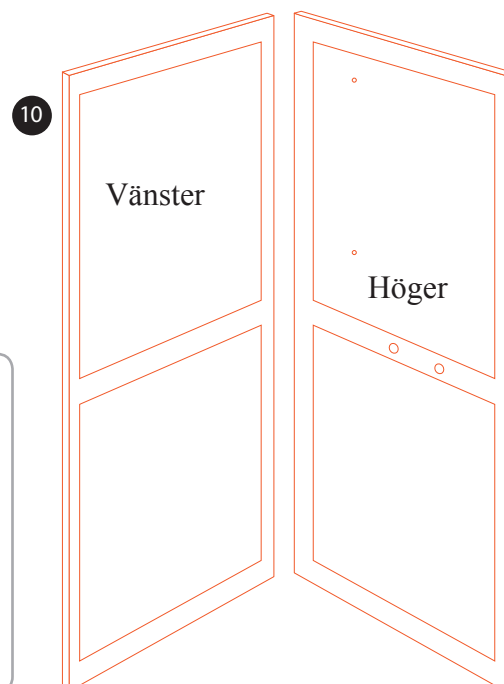
- ⑦ 1 x duschslang
- ⑧ 1 x handdusch
- ⑨ 1 x påse med 2 skruvar, 2 brickor, 2 vingmuttrar och 2 plastskivor
- ⑩ 2 x bakväggar



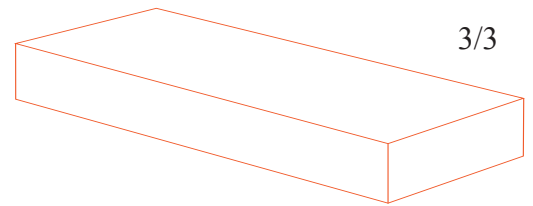
2 x bakväggar



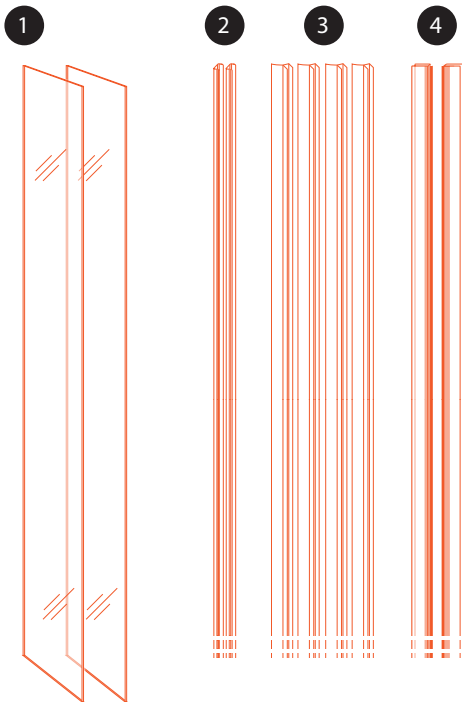
2/3



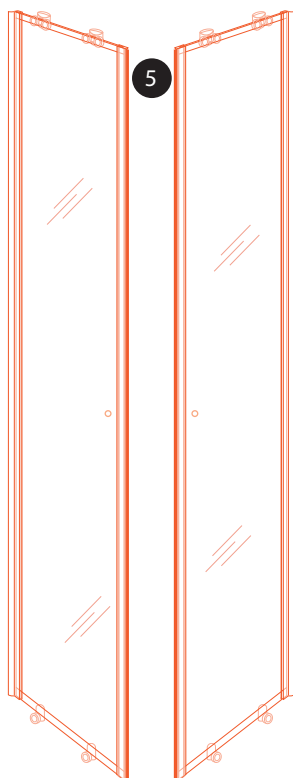
Inkluderad delar i paket 3/3



3/3



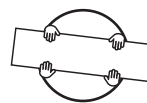
- ① 2 x sidoglas
- ② 2 x mjukt gummilister
- ③ 4 x skraplister
- ④ 2 x magnetlister
- ⑤ 2 x dörrar med dubbelhjul i toppen och ett hjul på i botten
- ⑥ 2 x handtag



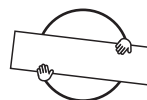
OBS ! OBS ! OBS !

Glas:

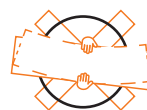
Om möjligt bör man alltid vara 2 personer till att lyfta och hantera glaset.



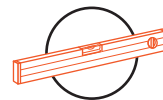
Lyfter du ensam bör du alltid lyfta på tvärs över glasplattorna och inte bara över mitten.



Glaset är tungt och har vikt i båda ändar och kan därför knäcka om du hanterar det felaktigt.



Steg 1 - montering av botten



1

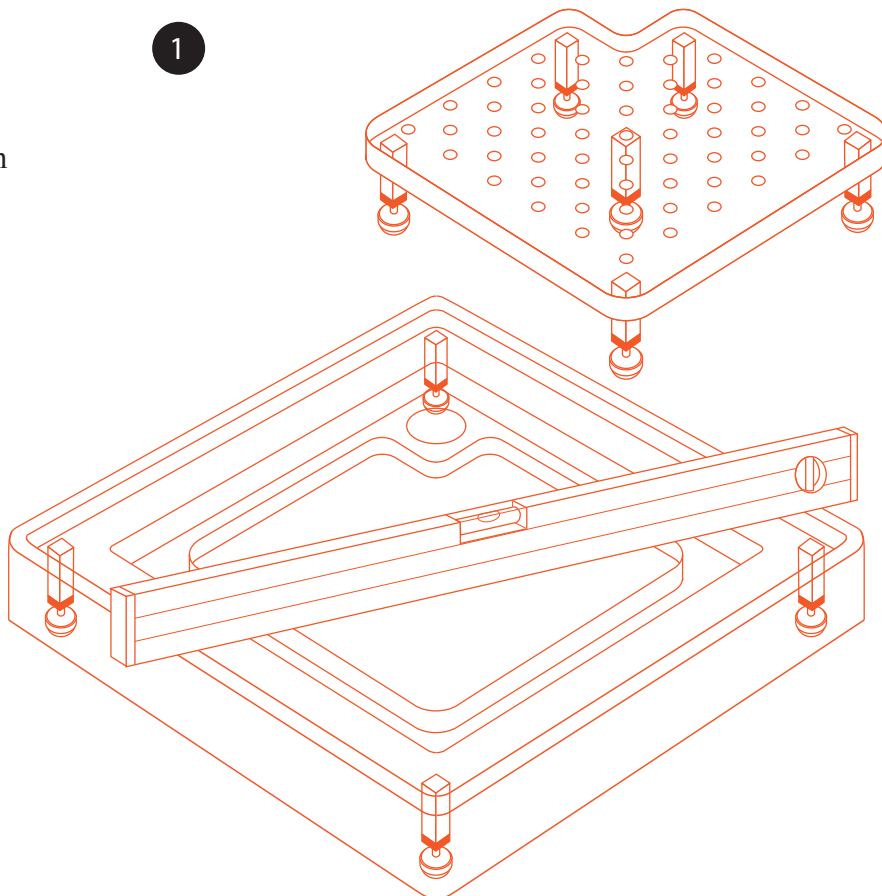
DUBBELBOTTEN:

Börja med att ta bort all folie från botten

Botten (yttre delen) justeras i vatten. Höj/sänk med fingerskruvarna i varje hörn.

Kontrollera att botten är jämn, genom att placera vattenpasset diagonalt.

När botten yttre del är jämn, montera den inre delen (plattformen) och justera den på samma sätt som ovan. Basplattformen (inre delen) får inte vila/hänga på ytterdelen.



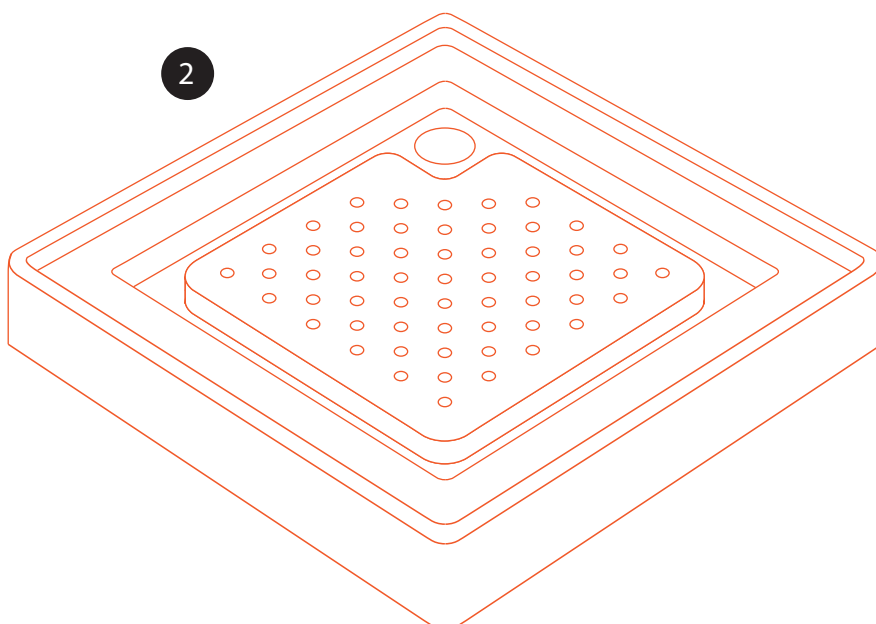
1

2

ENKELBOTTEN

All folie avlägsnas och botten justeras i vatten. Höj/sänk med fingerskruvarna i varje hörn.

Kontrollera att botten är jämn, genom att placera vattenpasset diagonalt.



2

Steg 1 - Dränering

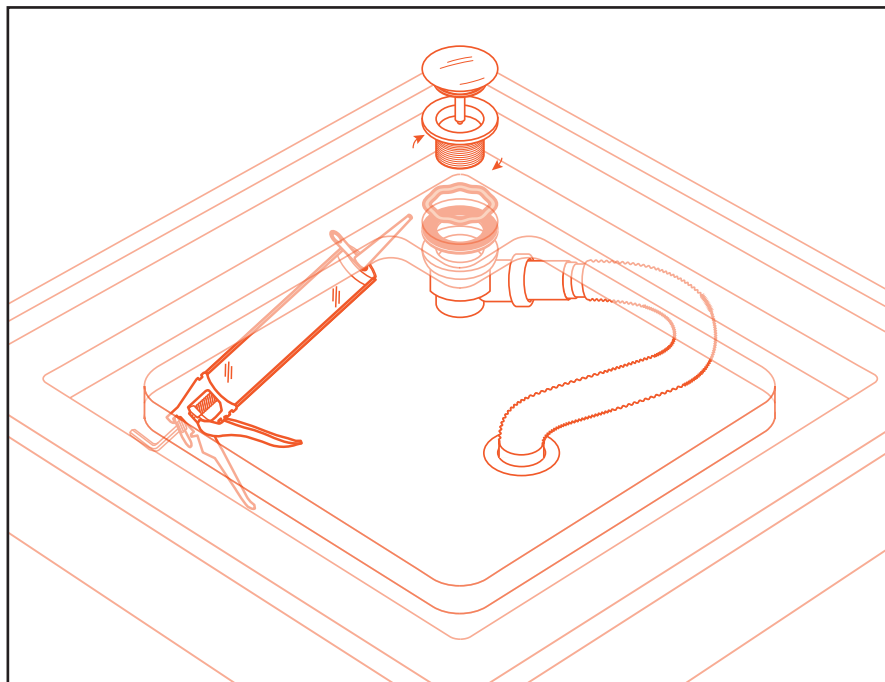


Montera bottenventilen:

Börja med att avlägsna skummpackningen, den är överflödigt.

Installera sedan bottenventilen i botten.

Applicera silikon på undersidan och ovansidan av botten mellan den svarta packningen och botten.

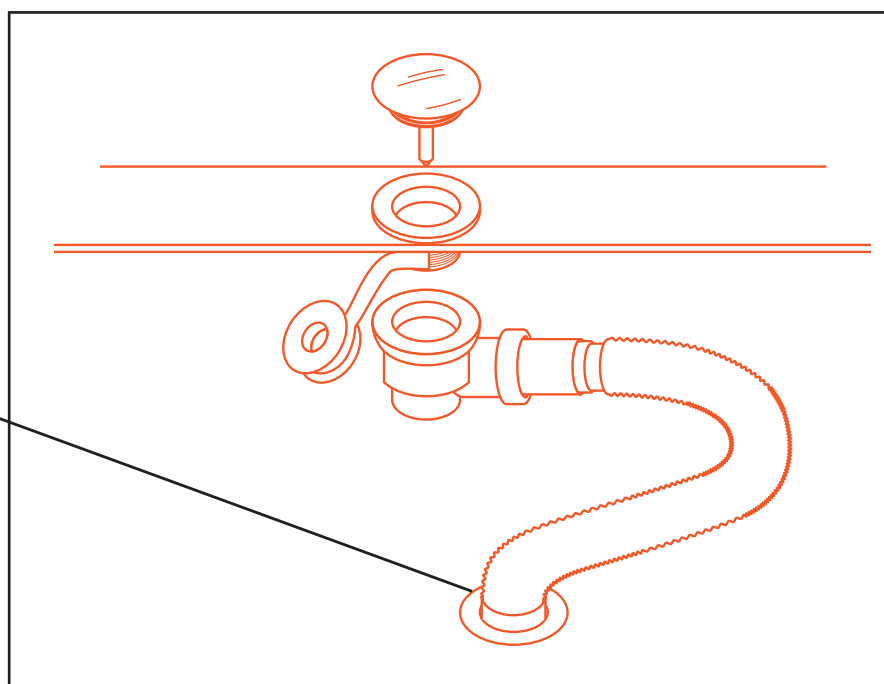


Montering av den flexibla slangen:

Packa bottenventilens gevind med 3-4 omgångar paktape.

Därefter skruvas avloppskoppen på och den flexibla slangen skruvas fast på koppen.

Slangens diameter är Ø40 mm



Steg 2 - Montering av bakväggarna



- 1 Först, montera de bakre väggarna genom att lyfta den bakre väggen nr. 1 med de förinskruvade skruvar i aluslidsen såsom visas i fig. 1 och sänk den på plats som i fig. 2

Säkra dig att väggarna är i samma nivå när skruvarna är på plats.

(Om väggen är svår att få in i slitsen, kan du lossa skruvarna lite, så väggen faller i hack, spänn skruvarna när väggen är i hack .)

FIG1

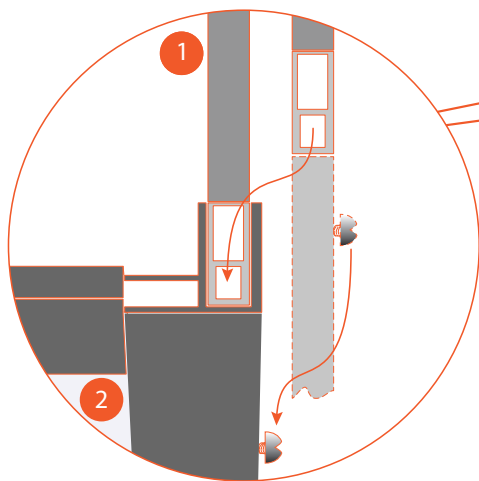
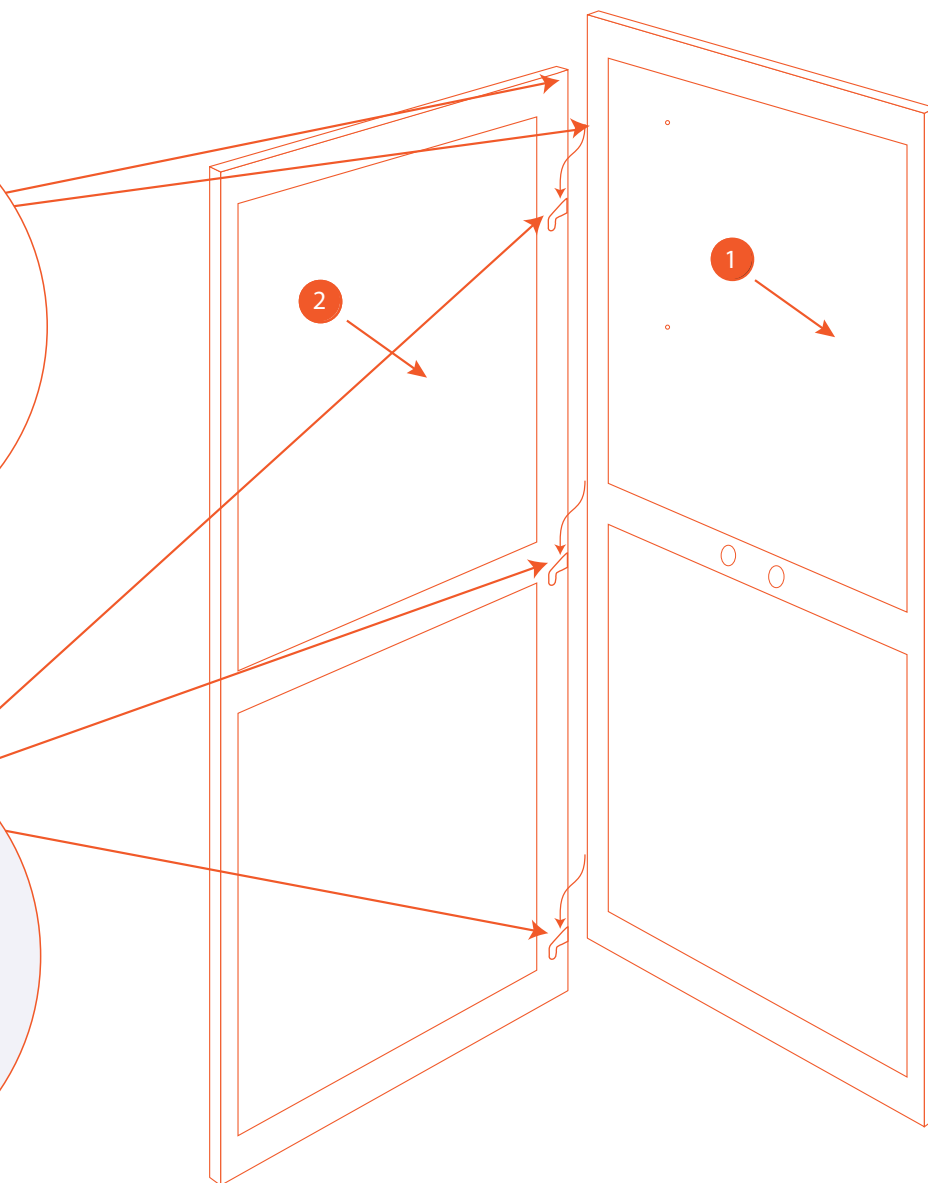
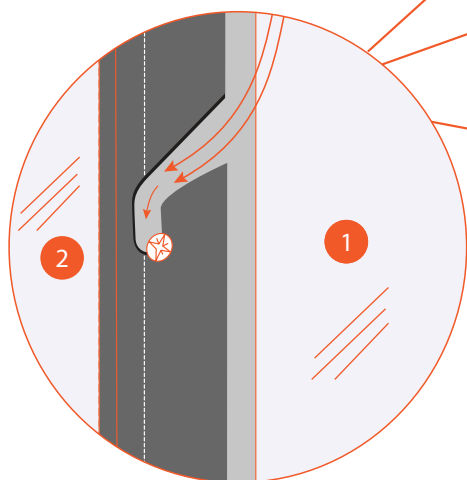
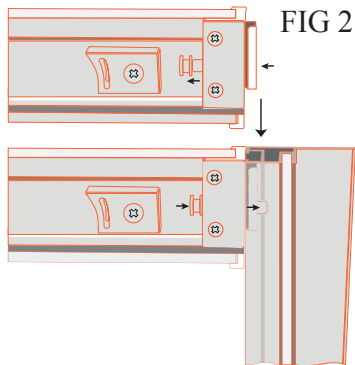


FIG2



Steg 3 - Montering av den yttre aluminiumramen



Montera topp och bottenprofil:

Viktigt: Märkning på förpackningen indikerar vilken profil som är topp och botten.

Om förpackningen går förlorad, kännetecknas den nedersta profilen av att de gummiblock som är monterade på den sitter på ett större avstånd än på toppprofilen.

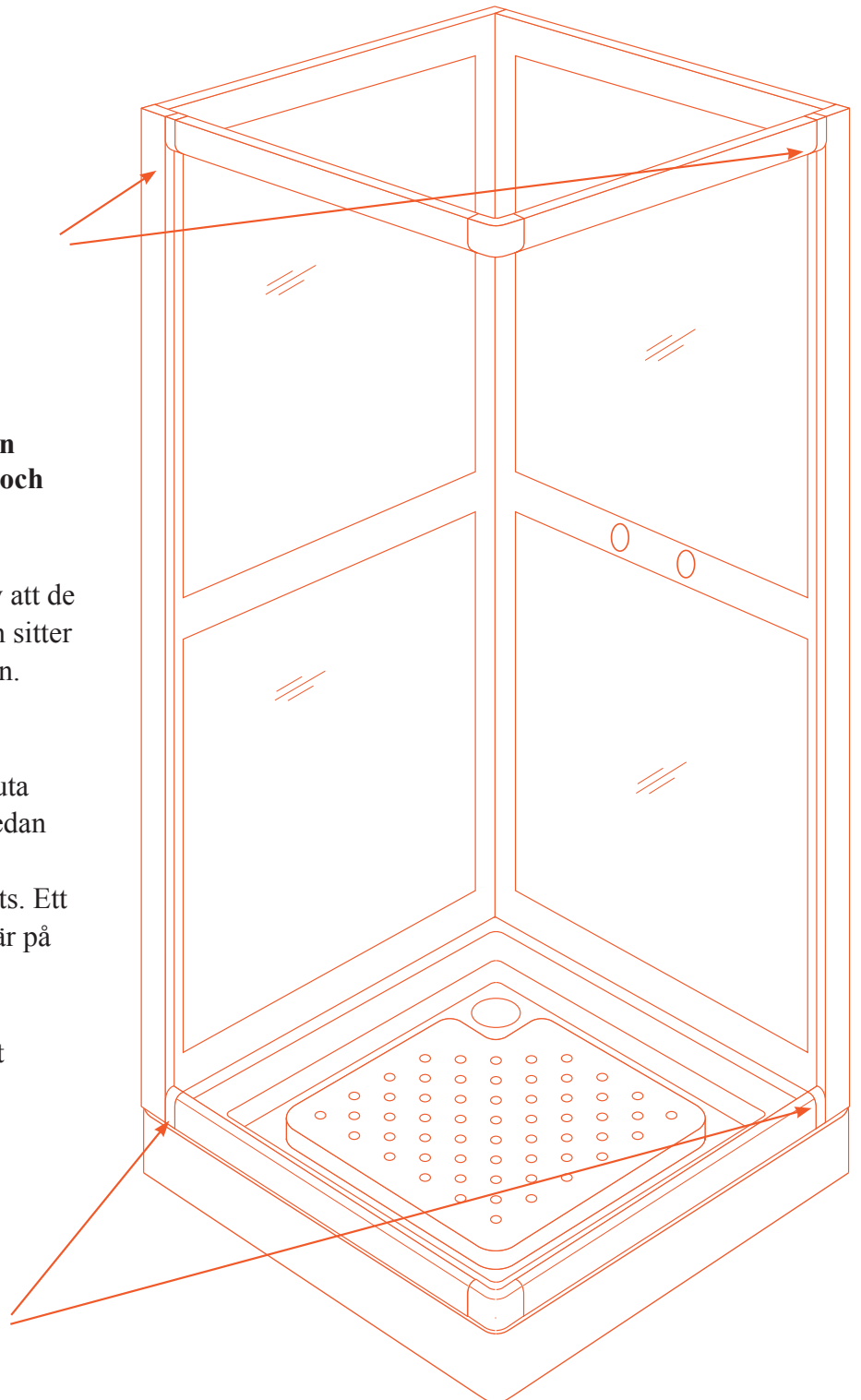
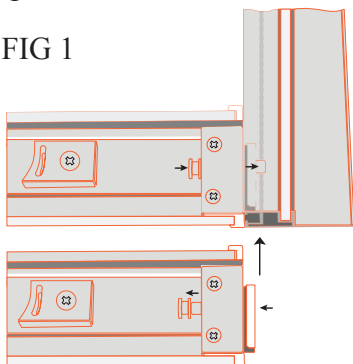
Montering:

Montera först bottenprofilen. Tips luta bak väggarna lite lätt tillbaka. Lägg sedan in profilen under sidoprofilerna.

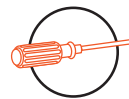
Dra ut stiftet och tryck profilen på plats. Ett klick från spilten betyder att profilen är på plats såsom visas i fig 1

Montera sedan toppprofilen genom att upprepa processen.

FIG 1



Steg 4 - Montering av sidglas

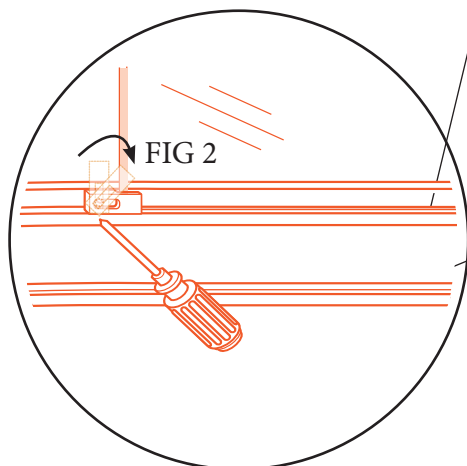
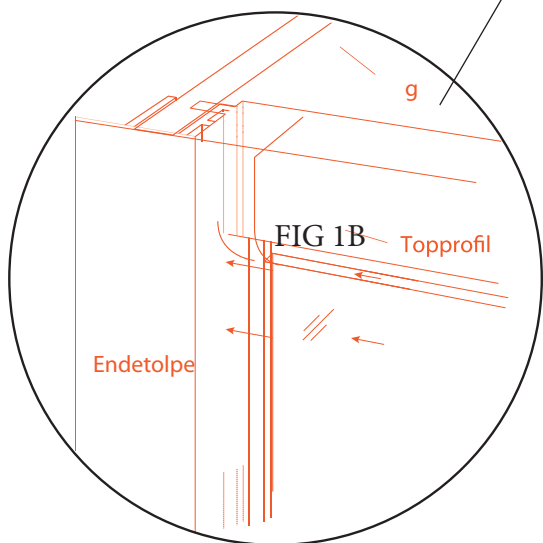
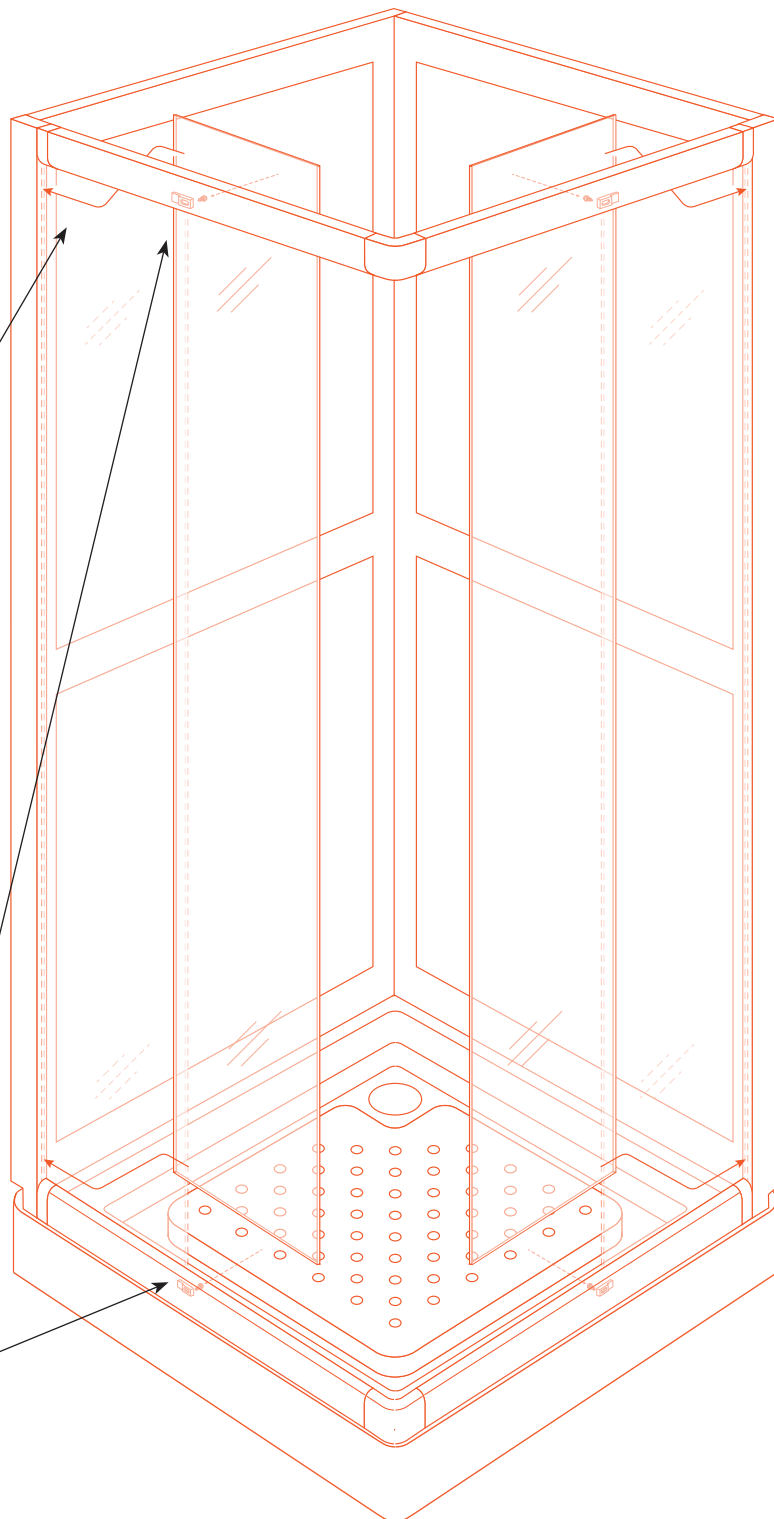


①

Börja med att placera sidglaset på kanten längst ner och rätta upp det. Därefter förs den in i sidoram, som visas i fig 1 A och B

Glaslåset vänds sedan över glaset så att glaset låses fast. se fig 2

Tryck nu in den mjuka gummilisten bredvid glaset på utsidan av kabinen, överskottet klipps av.



Steg 5 - Montering av lister och handtag



1

Montera stänklister och magnetlister på dörrarna, listerna pressas på som visas i Fig. 1. Applicera om nödvändigt silikon till att fästa listerna .

2

Montera handtag på dörrarna, handtagen är festsatta på den medföljande gängade delen. Se till att det gängade stycket sticker precis långt ut från glaset på båda sidor. De korta handtagen ska monteras på insidan. FIG. 2:e

FIG 1

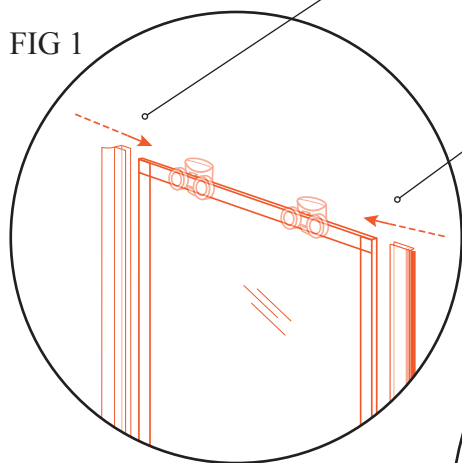
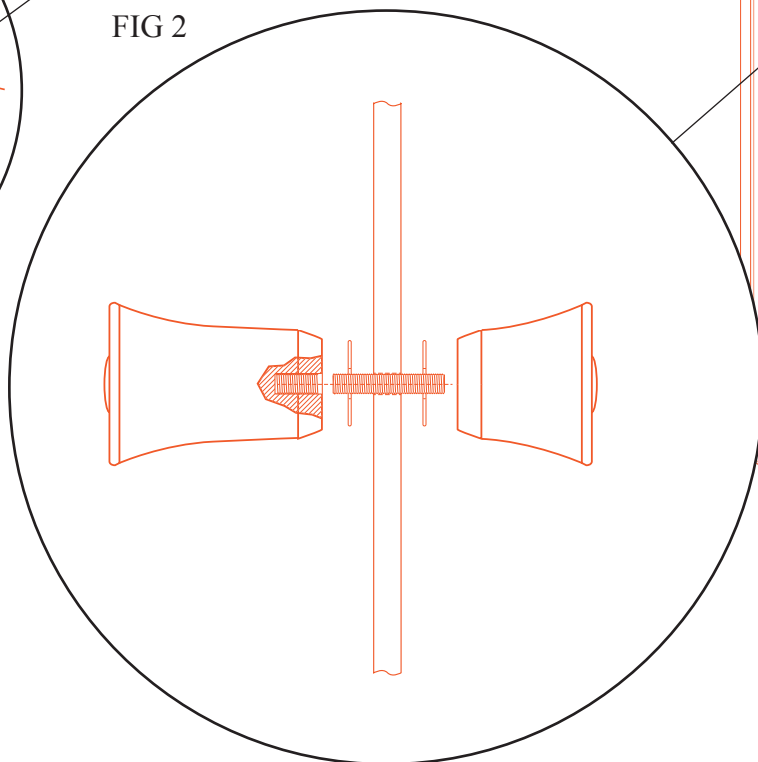
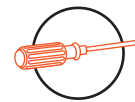


FIG 2



Steg 6 - Montering av skjuddörrar

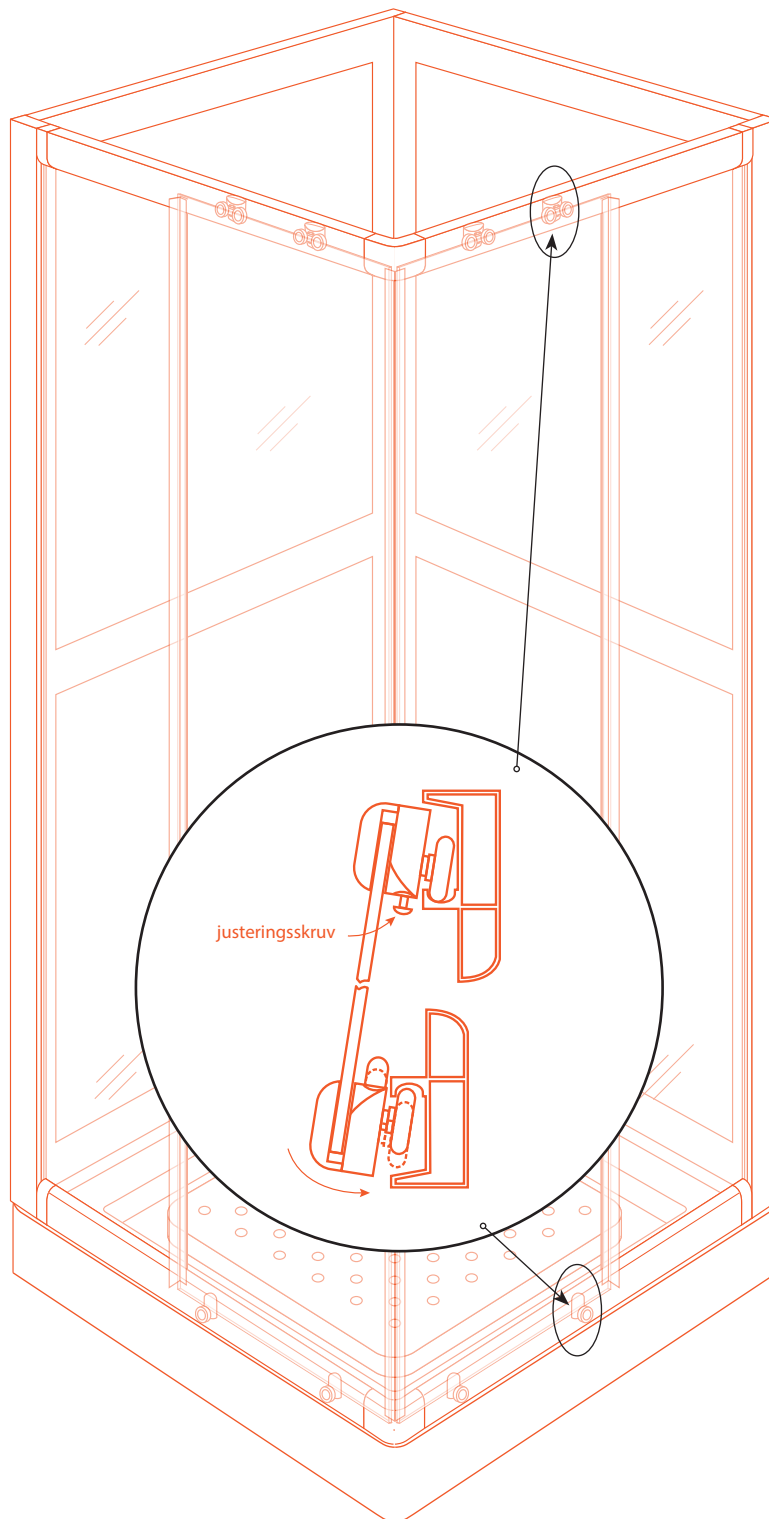


1

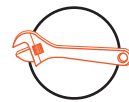
Häng upp den första skjuddörren så att dubbelhjulen ligger på toppprofilen.

Därefter pressas enkelhjulen in i bottenprofilen genom att trycka på tryckknappen.

Slutligen justeras dubbelhjulen med den lilla justerskruven.



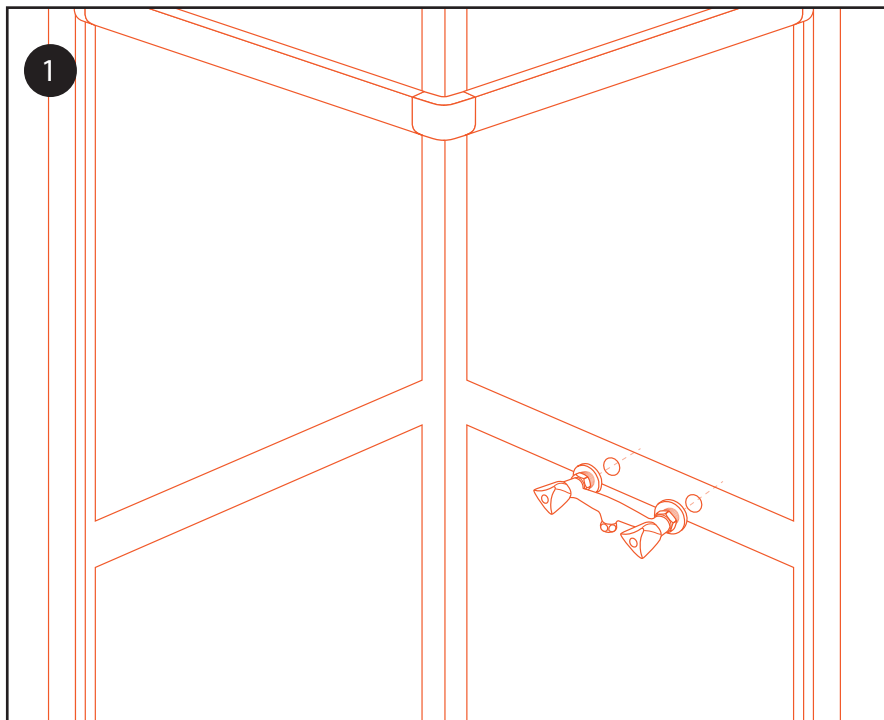
Steg 7 - Montering av duschblandare & Duschstång



1

Duschblandare ingår inte, men se vårt urval på spakompaniet.se.

Montera duschblandaren genom de avsedda hålen (dra åt försiktigt).



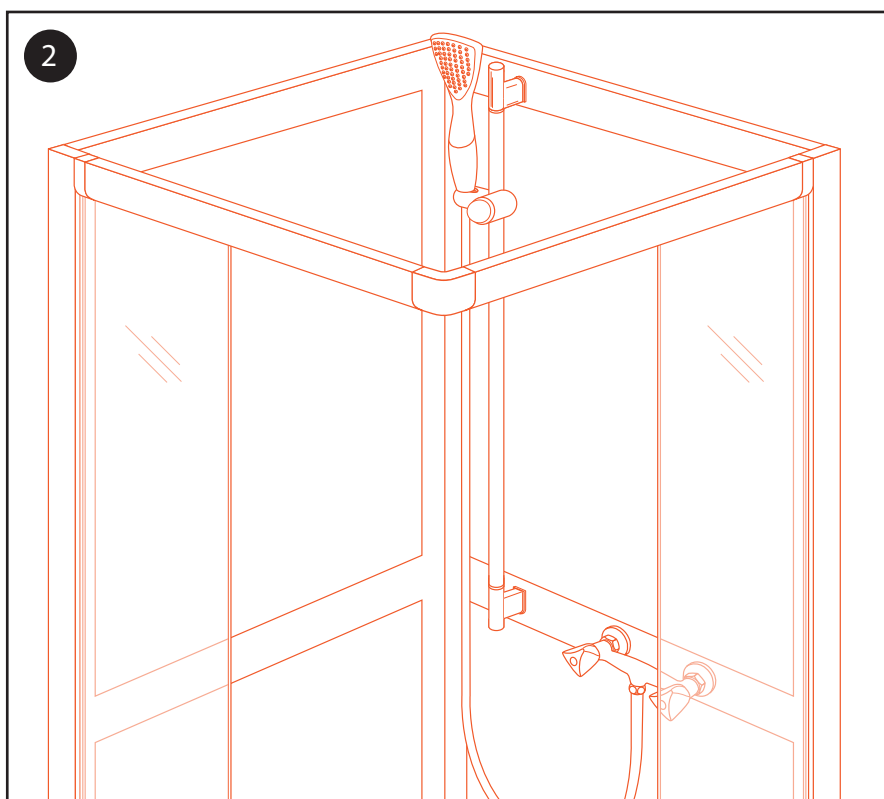
2

Avlägsna ändlocket på duschstången för att komma till där skruvarna ska sitta.

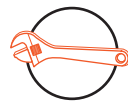
Montera duschstången i de förborrade hålen med de två gängade skruvarna, som är festsatta på baksidan av kabinen med brickor och finger skruvar. (dra åt försiktigt.)

Monter försiktigt tillbaka ändlocket igen.

Slang och duschhuvud eftermonteras.



Steg 8 - Vattenanslutning

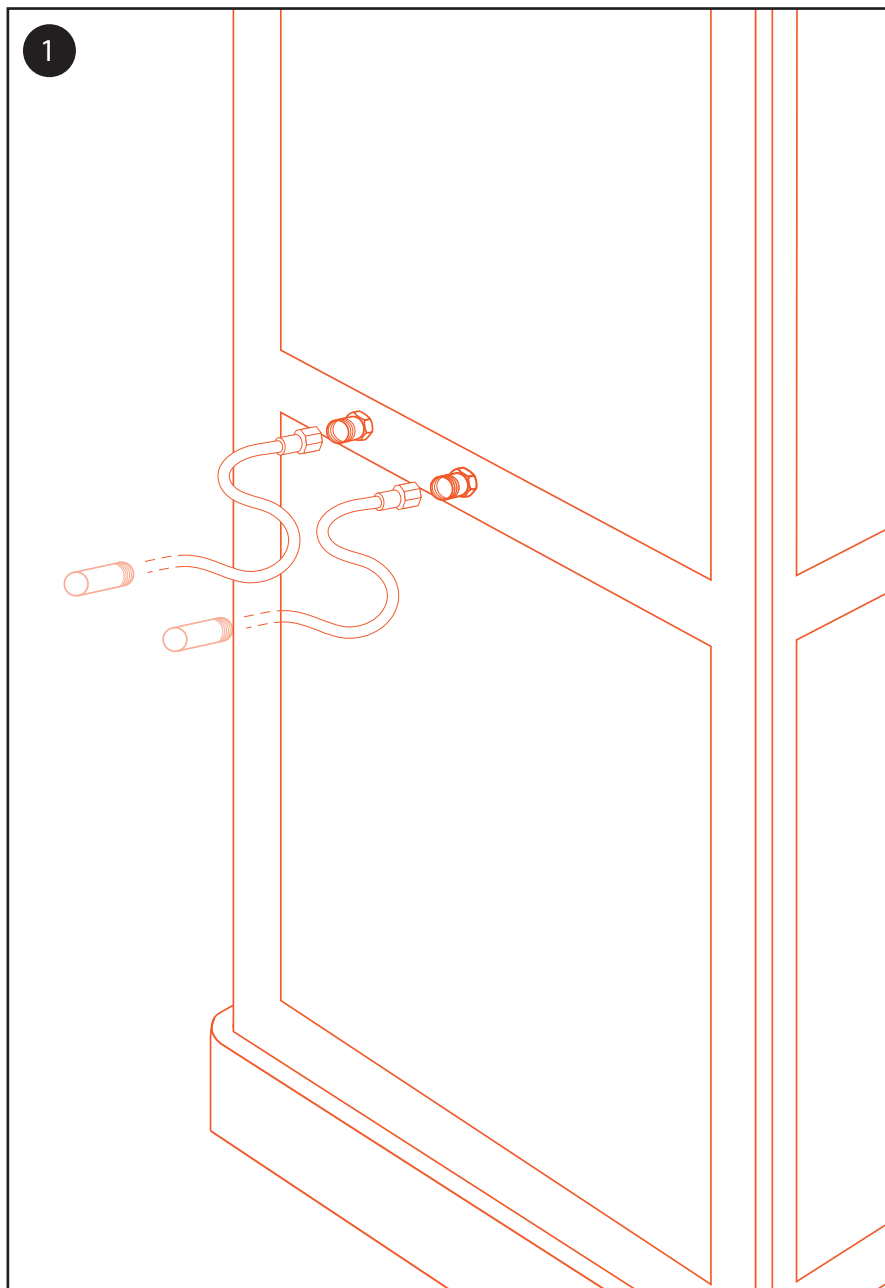


1

Flexslangar till kallt och varmt vatten monteras bakom duschkabinen. varefter de ansluts till vägguttaget i väggen.

Notera!

Flexslangar ingår inte.



Viktigt. Den färdig monterade duschkabinen ska lyftas på plats genom att lyfta i botten och inte i kabinen, eftersom det kan leda till att silikonerna lossnar.

Underhåll

Använd regelbundet rengöringsmedel och en mjuk trasa för daglig rengöring av kabinen. Rengöringsmedel som innehåller aceton eller ammoniak får emellertid inte användas. Använd inte heller skumkrämer eller desinfektionsmedel som innehåller myrsyra eller formaldehyd för desinfektion av kabinen.

Anmärkning:

Informationen i denna handbok kan ändras utan föregående meddelande. Tillverkaren åtar sig inte några garantikrav för innehållet här och avskriver uttryckligen någon underförstådd garantiplik för god handelsvara eller lämplighet för ett visst ändamål. Dessutom förbehåller sig tillverkaren rätten att revidera denna manual och göra ändringar utan att vara skyldig att tillhandahålla sådana revideringar eller ändringar till andra personer.

Nano Protection



Nano Protection - Badrumsförseglare

En nanobaserad ytförseglingsprodukt speciellt utformad för badrum.

Efter behandling kommer ytan att avvisa vatten och oljiga vätskor.

Dessutom kommer inte kalk-, smuts- och tvålrester att "växa fast". Den dagliga rengöringen underlättas därför mycket.

Behandlingen varar upp till 2 år.

Kontakt

SpaKompagniet ApS
Sigma 8, Søften
8382 Hinnerup
Tel. 08-408 399 00
Mail info@spakompaniet.se

Hemsida:
www.spakompaniet.se

Öppettider:
Måndag till Fredag 10.00 til 17.00

Copyright © 2011 SPA Kompagniet ApS
All rights reserved.