

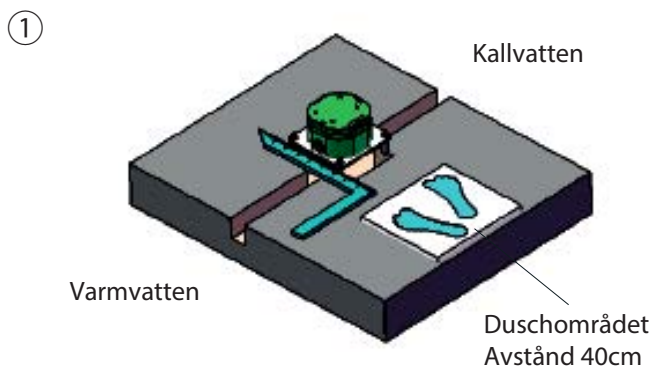
Utomhusdusch

Zone 2



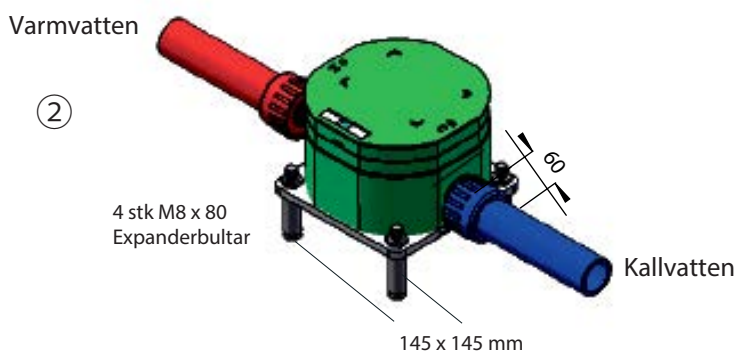
Montering

Kopplingsboxen placeras i sockeln, som gjuts fast i betong. Avståndet från sockel till duschområdet är 40 cm.

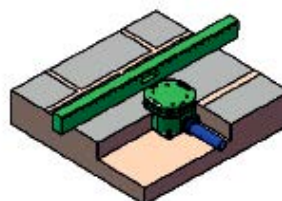


Från vänster och höger sida ansluts respektive kallt och varmt vatten till kopplingsboxen.

Anslutning till varm- & kallvattensystem sker genom ½" anslutning



Var noga med att tilsutningsboksen är i rätt nivå och skruva fast det på underlaget. Kopplingsboxen ska vara så långt ner att golvytan ligger mellan nedre och mittlinjen.

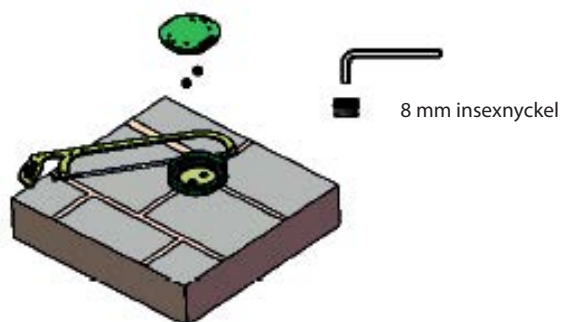


Golvytan måste vara mellan mitten och nedre linjen.

Montering

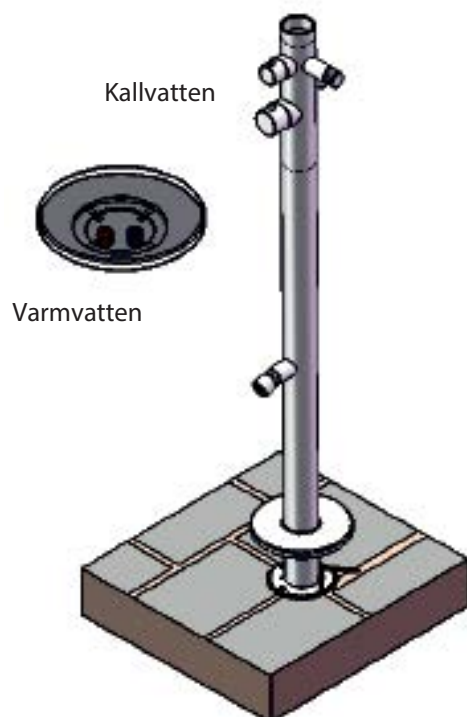
Skär av toppen på kopplingsboxen så att den är i jämnhöjd med underlaget. Avlägsna pluggarna till vattenförsörjningen (insexnyckel).

④



Montera den nedre delen av duschen och skruva åt den.

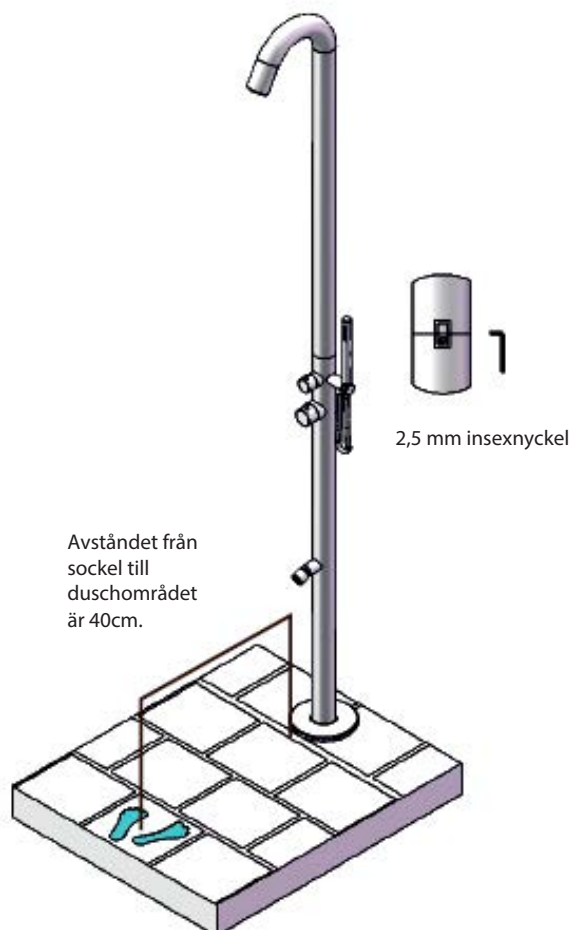
⑤



Montering

Montera den övre delen av duschen. Se till att de två rutorna på baksidan bildar en kvadrat och skruva fast den .

⑥



Uteduschar i rostfritt material behöver inte särskilt mycket tillsyn om de är installerade på ett bra sätt. Kalkavlagringar och eventuell beläggning tar man enkelt bort. **DET ÄR VIKTIGT ATT TÖMMA ANLÄGGNINGEN PÅ VATTEN SÅ ATT DET INTE KAN UPPSTÅ FROSTRSPRÄNGNINGAR.**

Använd **INTE** slipande/repande medel eller polerdukar(ex. Scotch Brite, Tvålull, starka kemikalier).

Skydda din utomhusdusch från kalkhaltigt vatten, saltvatten och kyla.

SPA Kompaniet frånskriver sig ansvar för felaktig montering eller användning.

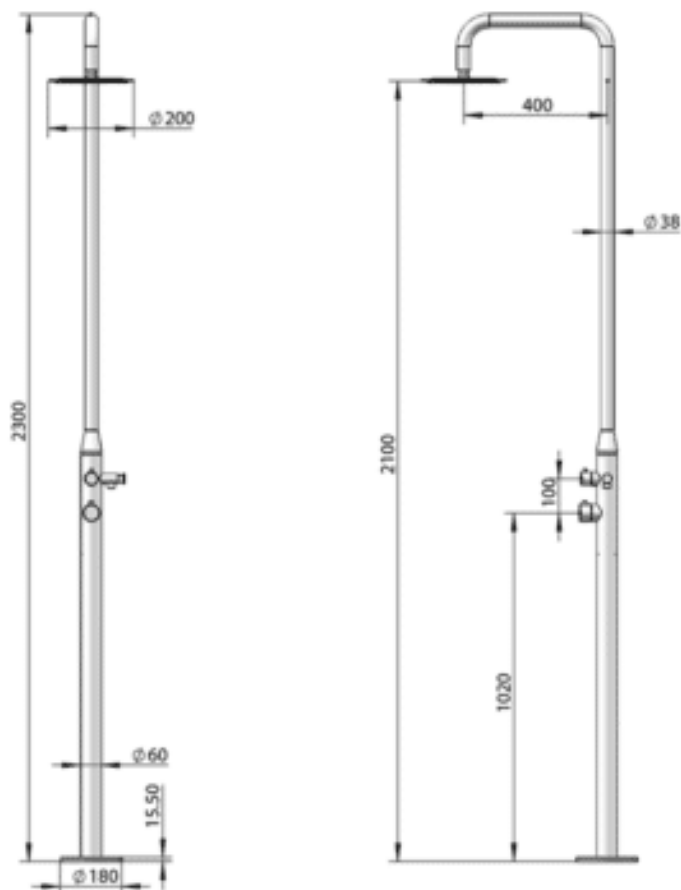
Teknisk information

Anslutning till varm- & kallvattensystem sker genom ½" anslutning.

Syrabeständigt (syrafast 316) rostfritt stål

Höjd: 230 cm.

Rördiameter: 6 cm



Eventuella brister eller klagomål

Vid mottagandet skall du kontrollera att produkten inte har synliga skador eller defekter. Produkten kan ha fått skador under transporten. Om produkten har synlig skada vid mottagandet måste detta påpekas till transportören och anges på fraktsedeln, gör inte detta bortfaller reklamationsrätten. Meddela sedan omgående till den butik där varan köpts.

Eventuella brister eller klagomål

Är där produktionsfel eller det saknas delar, ber vi dig om att fylla i formuläret på www.spakompaniet.se. Du kommer efterföljande att kontaktas inom 5 arbetsdagar av en servicemedarbetare som kommer att hjälpa dig med ditt problem per telefon. Om servicemedarbetaren menar att ett servicebesök kommer att vara nödvändigt kommer detta att avtalas vid samma tillfälle.

Viktigt vid reklamationer:

Produkten ska vara tillgängligt för teknikern vid reparation. Det är köparens ansvar att se till att tekni-kern har tillräcklig åtkomst. Ska plattor eller annat monteras isär för service ska köparen även se till att detta är förberett inför servicebesöket. Köparen ska även själv se till att ev. plattor och annat monteras tillbaka igen. SPA Kompaniet kan inte hållas ansvarigt för skador som uppstår till följd av vattenutsläpp, felmontering, felanvändning, bristande underhåll eller missbruk. SPA Kompaniet täcker inte utgifter för service utfört av extern servicepersonal som inte på förhand ingått avtal med och godkänts av SPA Kompaniets serviceavdelning. SPA Kompaniet förbehåller sig rätten att förmedla faktura på service till kunden om detta har orsakats av felaktig användning. Reklamationsrätten täcker inte fel som orsakats av felmontering, felanvändning, felaktigt underhåll eller skadegörelse. Garantin gäller endast vid uppvisande av kvitto. Garantin gäller endast i det land till vilket produkten har sålts av SPA Kompaniet. Informationen i denna manual kan ändras utan föregående meddelande. Tillverkaren åtar sig inte några garantikrav för innehållet i handboken och avskriver uttryckligen alla underförstådda garantiförpliktelser för varor eller lämplighet för ett visst ändamål. Dessutom förbehåller tillverkaren sig rätten att se över denna manual och göra ändringar utan att vara skyldig att upplysa sådana ändringar till andra personer.

Uppdaterade manualer kan laddas ner från SPA Kompaniets hemsida.
www.spakompaniet.se

Kontakt

Spa Kompaniet
Sigma 8, Søften
8382 Hinnerup

Tel. 08-12 400 507
info@spakompaniet.se

www.spakompaniet.se

Öppettider:
Måndag till Fredag 10.00 til 17.00

Copyright © 2019 SPA Kompaniet
All rights reserved.