

# LTY17, LTY17C

- EN** Power extension unit
- DE** Optionale Leistungseinheit



These instructions for installation and use are intended for owners of saunas, heaters, control units and power extension units, persons in charge of managing saunas, heaters and control units, and for electricians responsible for installing heaters, control units and power extension units. Once the control unit is installed, these instructions of installation and use are handed over to the owner of the sauna, heater, control unit and power extension unit, or to the person in charge of maintaining them.

#### HARVIA POWER EXTENSION UNIT LTY17 AND HARVIA POWER EXTENSION UNIT LTY17C

Power extension unit's purpose of use: the power extension unit is meant for controlling the functions of a sauna heater. It is not to be used for any other purpose.

Congratulations on making an excellent choice!

#### CONTENTS

<b>1. HARVIA POWER EXTENSION UNITS LTY17 AND LTY17C</b> .....	<b>3</b>
1.1. General .....	3
1.1.1. Power extension unit LTY17 .....	3
1.1.2. Power extension unit LTY17C .....	3
1.2. Technical Data .....	3
1.3. Compatibility .....	3
<b>2. INSTRUCTIONS FOR INSTALLATION</b> .....	<b>4</b>
2.1. Installing the power extension units LTY17 and LTY17C .....	4
2.2. Electrical connections of power extension unit LTY17 .....	5
2.2.1. Parallel drive (option) .....	5
2.2.2. Harvia Griffin CG170 or CG170C control unit .....	5
2.2.3. Harvia Xenio CX170 or CX110C control unit .....	5
2.2.4. Harvia C90 or C105S control unit .....	6
2.3. Electrical connections of power extension unit LTY17C .....	11
2.3.1. Harvia Griffin Combi CG170C control unit .....	11
2.3.2. Harvia Xenio Combi CX110C control unit .....	11
2.3.3. Harvia C105S Logix control unit .....	11
<b>3. SPARE PARTS</b> .....	<b>14</b>

Diese Montage- und Gebrauchsanleitung richtet sich an Besitzer von Saunen, Öfen, optionale Leistungseinheiten und Steuergeräten, an Personen, die für den Betrieb von Saunen, Öfen, optionalen Leistungseinheiten und Steuergeräten verantwortlich sind, sowie an Elektromonteure, die mit der Montage von Saunaöfen, optionale Leistungseinheiten und Steuergeräten betraut sind. Nach der Montage des Steuergeräts ist diese Montage- und Gebrauchsanleitung dem Besitzer der Sauna, des Ofens, der optionalen Leistungseinheit bzw. des Steuergeräts oder der für die Wartung der Anlagen zuständigen Person auszuhändigen.

#### HARVIA OPTIONALE LEISTUNGSEINHEIT LTY17 UND LTY17C

Verwendungszweck der optionalen Leistungseinheit: Die optionale Leistungseinheit dient zur Steuerung der Funktionen eines Saunaofens. Er darf nicht für andere Zwecke verwendet werden.

Wir beglückwünschen Sie zu Ihrer guten Wahl!

#### INHALT

<b>1. HARVIA OPTIONALE LEISTUNGSEINHEITEN LTY17 UND LTY17C</b> .....	<b>3</b>
1.1. Allgemeines .....	3
1.1.1. Optionale Leistungseinheit LTY17 .....	3
1.1.2. Optionale Leistungseinheit LTY17C .....	3
1.2. Technische Daten .....	3
1.3. Kompatibilität .....	3
<b>2. INSTALLATIONSANLEITUNG</b> .....	<b>4</b>
2.1. Montage der optionalen Leistungseinheiten LTY17 und LTY17C .....	4
2.2. Elektrische Anschlüsse der optionalen Leistungseinheit LTY17 .....	5
2.2.1. Parallelsteuerung (wahlweise) .....	5
2.2.2. Harvia Griffin CG170 oder CG170C Steuergerät .....	5
2.2.3. Harvia Xenio CX170 oder CX110C Steuergerät .....	5
2.2.4. Harvia C90 oder CS105S Steuergerät .....	6
2.3. Elektrische Anschlüsse der optionalen Leistungseinheit LTY17C .....	11
2.3.1. Harvia Griffin Combi CG170C Steuergerät .....	11
2.3.2. Harvia Xenio Combi CX110C Steuergerät .....	11
2.3.3. Harvia C105S Logix Steuergerät .....	11
<b>3. ERSATZTEILE</b> .....	<b>14</b>

## 1. HARVIA POWER EXTENSION UNITS LTY17 AND LTY17C

### 1.1. General

#### 1.1.1. Power extension unit LTY17

Harvia power extension unit LTY17 is used for the control of 2-group electric heaters in large saunas. By using the power extension unit LTY17 the maximum load range can be increased up to 34 kW (the maximum load depends on the type of the control unit).

**!** The power extension unit LTY17 is always used together with Harvia control unit. It is not possible to control the heater with power extension unit alone.

#### 1.1.2. Power extension unit LTY17C

Harvia power extension unit LTY17C is used for the control of 2-group electric heaters and steamer in large saunas or a Combi heater, which is their combined version. By using the power extension unit LTY17C the maximum load range can be increased up to 28 kW (the maximum load depends on the type of the control unit).

**!** The power extension unit LTY17C is always used together with Harvia control unit. It is not possible to control the heater with power extension unit alone.

### 1.2. Technical Data

- Supply voltage: 400 V 3N~
- Max. load: 17 kW
- Protection class IPX2
- Wall mountable
- Dimensions: 281 mm x 70 mm x 224 mm (w x d x h)
- Weight LTY17: 1,9 kg
- Weight LTY17C: 2,1 kg

### 1.3. Compatibility

The power extension unit LTY17 is compatible with the following Harvia control units:

## 1. HARVIA OPTIONALE LEISTUNGSEINHEITEN LTY17 UND LTY17C

### 1.1. Allgemeines

#### 1.1.1. Optionale Leistungseinheit LTY17

Die Harvia optionale Leistungseinheit LTY17 dient zur Steuerung von Elektrosaunaöfen mit zwei Netzanschlussoptionen in großen Saunen. Durch Verwendung der optionalen Leistungseinheit LTY17 lässt sich der Umfang der maximalen Last auf bis zu 34 kW erhöhen (die maximale Last hängt vom Typ des Steuergeräts ab).

**!** Die optionale Leistungseinheit LTY17 wird immer zusammen mit dem Harvia-Steuergerät verwendet. Der Ofen kann nicht allein mit der optionalen Leistungseinheit gesteuert werden.

#### 1.1.2. Optionale Leistungseinheit LTY17C

Die Harvia optionale Leistungseinheit LTY17C dient zur Steuerung von Elektrosaunaöfen mit zwei Netzanschlussoptionen und eines Verdampfers in großen Saunen oder eines Combi-Ofens (die Kombination von Ofen und Verdampfer). Durch Verwendung der optionalen Leistungseinheit LTY17C lässt sich der Umfang der maximalen Last auf bis zu 28 kW erhöhen (die maximale Last hängt vom Typ des Steuergeräts ab).

**!** Die optionale Leistungseinheit LTY17C wird immer zusammen mit dem Harvia-Steuergerät verwendet. Der Ofen kann nicht allein mit der optionalen Leistungseinheit gesteuert werden.

### 1.2. Technische Daten

- Versorgungsspannung: 400 V 3N~
- Max. Last: 17 kW
- Schutzart IPX2
- An der Wand montierbar
- Abmessungen: 281 mm x 70 mm x 224 mm (B x T x H)
- Gewicht LTY17: 1,9 kg
- Gewicht LTY17C: 2,1 kg

### 1.3. Kompatibilität

Die optionale Leistungseinheit LTY17 ist mit den folgenden Harvia-Steuergeräten kompatibel:

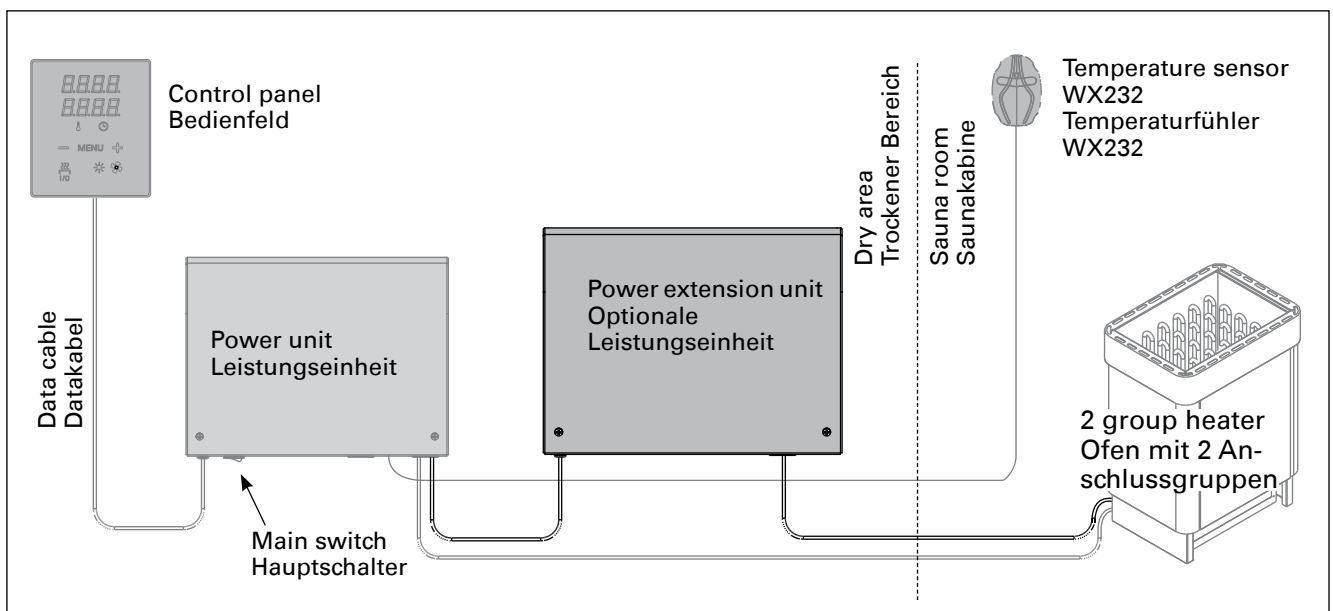


Figure 1. System components  
Abbildung 1. Komponenten

- **Heater**
  - Harvia Xenio CX170+LTY17
  - Harvia Griffin CG170+LTY17
  - Harvia Sigma CS110+LTY17
  - Harvia C90+LTY17
- **Combi heater with 1 steamer / Heater + SS20**
  - Harvia Xenio Combi CX110C+LTY17
  - Harvia Griffin Combi CG170C+LTY17
  - Harvia Sigma Combi CS110C+LTY17
  - Harvia C105S+LTY17

The power extension unit LTY17C is compatible with the following Harvia control units:

- **Combi heater with 2 steamers / 2 x (Combi heater) / 2 x (heater + SS20)**
  - Harvia Xenio Combi CX110C+LTY17C
  - Harvia Griffin Combi CG170C+LTY17C
  - Harvia Sigma CS110C+LTY17C
  - Harvia C105S Logix+LTY17C

## 2. INSTRUCTIONS FOR INSTALLATION

The electrical connections of the power extension unit and control unit may only be made by an authorised, professional electrician and in accordance with the current regulations. When the installation of the power extension unit and control unit is complete, the person in charge of the installation must pass on to the user the instructions for installation and use that come with the power extension unit and control unit and must give the user the necessary training for using the heater and the control unit.

### 2.1. Installing the power extension units LTY17 and LTY17C

Install the power extension unit to a wall outside the sauna room, in the vicinity of the control unit, in a dry place with an ambient temperature of  $>0^{\circ}\text{C}$ . See figure 2 for instructions on how to open the power extension unit cover and how to fix the unit to the wall.

**!** Do not embed the power extension unit into the wall, since this may cause excessive heating of the internal components of the unit and lead to damage. See figure 2.

- **Ofen**
  - Harvia Xenio CX170+LTY17
  - Harvia Griffin CG170+LTY17
  - Harvia Sigma CS110+LTY17
  - Harvia C90+LTY17
- **Combi-Ofen mit 1 Verdampfer / Ofen + SS20**
  - Harvia Xenio Combi CX110C+LTY17
  - Harvia Griffin Combi CG170C+LTY17
  - Harvia Sigma Combi CS110C+LTY17
  - Harvia C105S+LTY17

Die optionale Leistungseinheit LTY17C ist mit den folgenden Harvia-Steuergeräten kompatibel:

- **Combi-Ofen mit Verdampfer / 2 x (Combi-Ofen) / 2 x (Ofen + SS20)**
  - Harvia Xenio Combi CX110C+LTY17C
  - Harvia Griffin Combi CG170C+LTY17C
  - Harvia Sigma CS110C+LTY17C
  - Harvia C105S Logix+LTY17C

## 2. INSTALLATIONSANLEITUNG

Die elektrischen Anschlüsse der optionalen Leistungseinheit und des Steuergeräts dürfen nur von einem autorisierten, geschulten Elektriker unter Beachtung der aktuell gültigen Vorschriften vorgenommen werden. Nach der Installation der optionalen Leistungseinheit und des Steuergeräts ist der verantwortliche Monteur verpflichtet, dem Benutzer die mitgelieferte Installations- und Bedienungsanleitung auszuhändigen und der Person, die den Ofen und das Steuergerät bedient, eine entsprechende Schulung zu geben.

### 2.1. Montage der optionalen Leistungseinheiten LTY17 und LTY17C

Bringen Sie die optionale Leistungseinheit außerhalb der Saunakabine an einem trockenen Ort mit einer Umgebungstemperatur von über  $0^{\circ}\text{C}$  in der Nähe des Steuergeräts an einer Wand an. In Abbildung 2 finden Sie Anweisungen zum Öffnen der Abdeckung der optionalen Leistungseinheit sowie zur Anbringung an einer Wand.

**!** Die optionalen Leistungseinheiten dürfen nicht in die Wand eingelassen werden, da dies zu einer Überhitzung der internen Gerätekomponenten und daraus resultierenden Schäden führen kann. Siehe Abbildung 2.

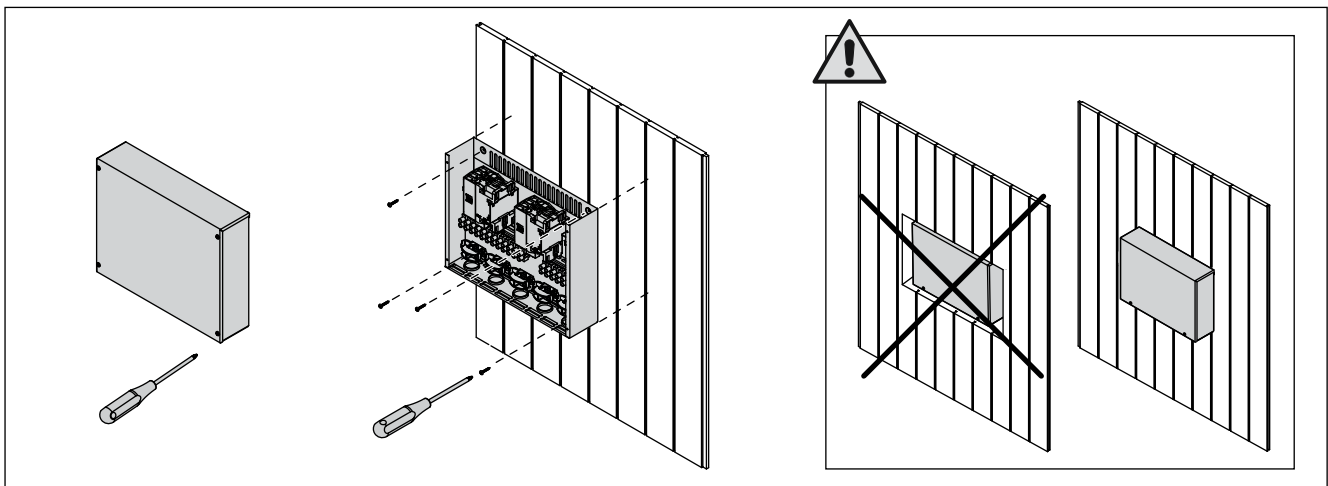


Figure 2. Opening the power extension unit cover and mounting the unit to a wall  
Abbildung 2. Öffnen der Abdeckung der optionalen Leistungseinheit und Wandmontage des Geräts

## 2.2. Electrical connections of power extension unit LTY17

Figures 6–7 show the electrical connections of the power extension unit LTY17. For more detailed installation instructions see the instructions for installation and use of the selected heater model.

### 2.2.1. Parallel drive (option)

By using power extension units LTY17 and LTY17C you can control 2-group electric heaters with Harvia control units but also two physically separate heaters (figure 3).

In the parallel drive install the temperature sensor WX232 supplied with the control unit above the higher-power heater. The overheating protection for the other heater is carried out with the parallel drive sensor WX314 (optional). Detailed installation instructions for the parallel drive sensor WX314 is delivered with the sensor.

⚠ If you want to control Hidden Heater (HH) with parallel drive please contact the manufacturer for further information.

## 2.2. Elektrische Anschlüsse der optionalen Leistungseinheit LTY17

Abbildungen 6–7 zeigen die elektrischen Anschlüsse der optionalen Leistungseinheit LTY17. Weitere Installationsanweisungen finden Sie in der Installations- und Gebrauchsanleitung des ausgewählten Ofenmodells.

### 2.2.1. Parallelsteuerung (wahlweise)

Mithilfe der optionalen Leistungseinheiten LTY17 und LTY17C können Sie Elektrosaunaöfen mit zwei Netzanschlussoptionen, jedoch auch zwei physisch getrennte Saunaöfen mit Harvia-Steuergeräten steuern (Abbildung 3).

Installieren Sie bei Verwendung der Parallelsteuerung den mit dem Steuergerät gelieferten Temperaturfühler WX232 über dem Ofen mit der höheren Leistung. Der Überhitzungsschutz für den anderen Ofen erfolgt durch den Parallelsteuerungsfühler WX314 (wahlweise). Ausführliche Montageanweisungen für den Parallelsteuerungsfühler WX314 werden mit dem Fühler geliefert.

⚠ Wenn Sie den Hidden Heater (HH) mit der Parallelsteuerung steuern möchten, wenden Sie sich bitte an den Hersteller, um weitere Informationen zu erhalten.

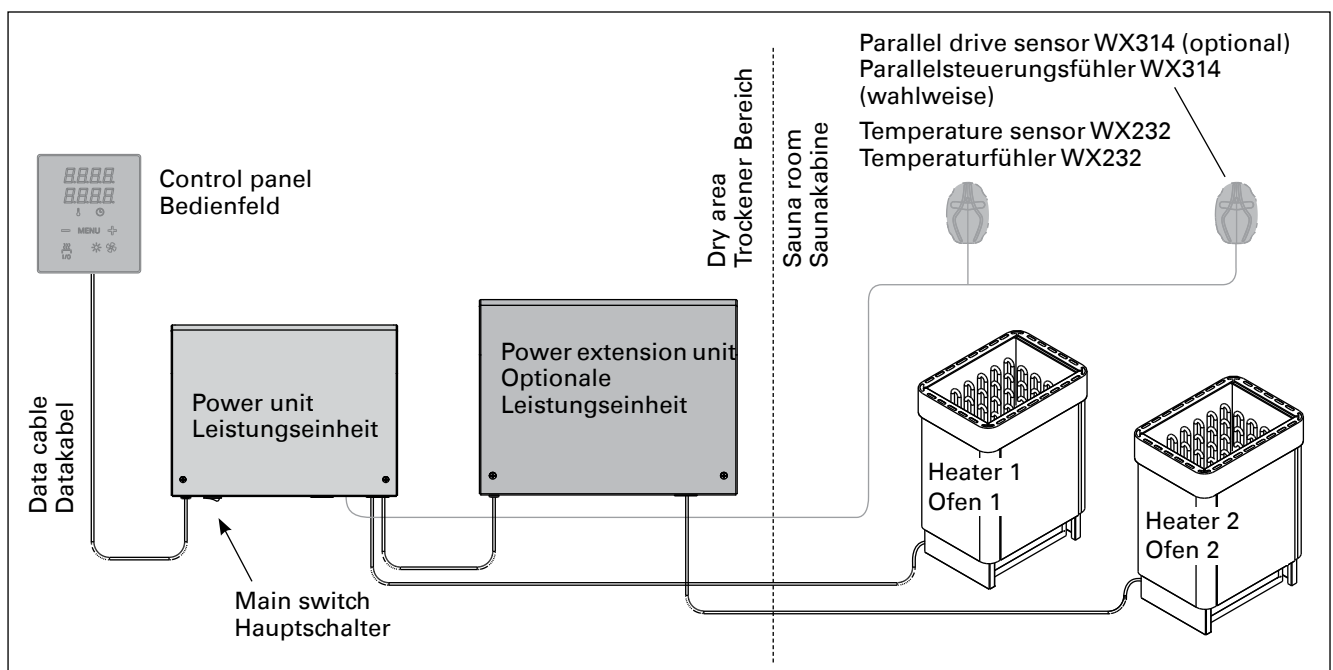


Figure 3. Parallel drive of two heaters  
Abbildung 3. Parallelsteuerung von zwei Öfen

### 2.2.2. Harvia Griffin CG170 or CG170C control unit

Replace the ground terminal inside the power unit CG170/CG170C with the additional terminal block delivered with the power extension unit LTY17. Connection of additional terminal block inside the power unit is shown in figure 4.

### 2.2.3. Harvia Xenio CX170 or CX110C control unit

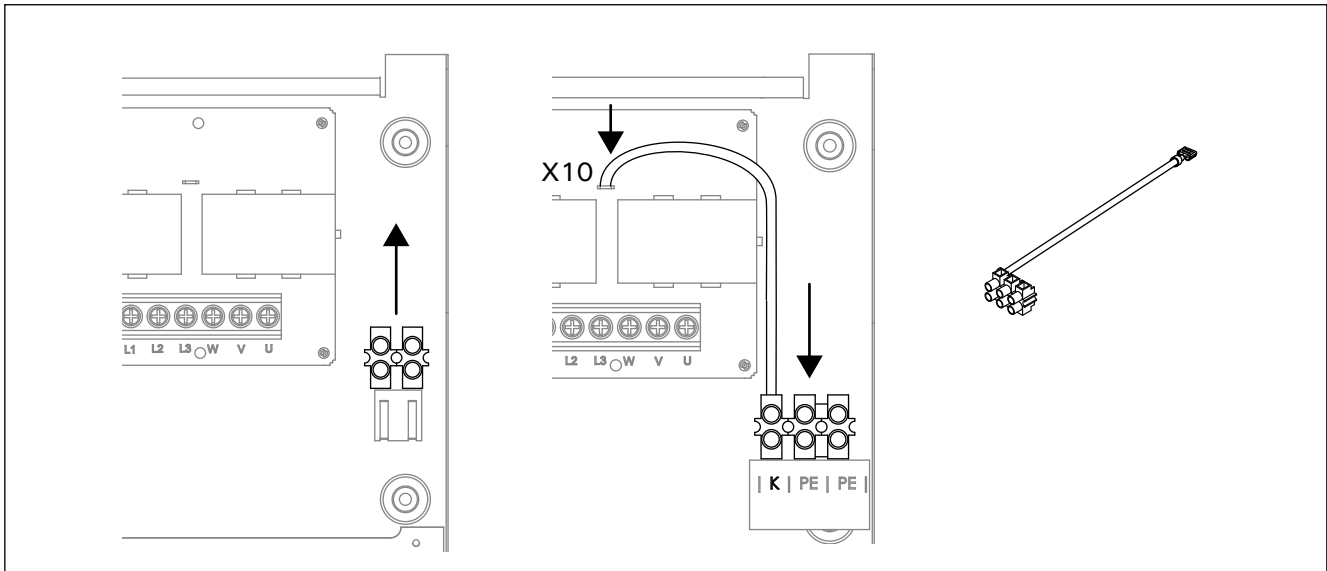
Connect the additional terminal block delivered with the power extension unit LTY17 inside the power unit CX170/CX110C. Connection of additional terminal block inside the power unit is shown in figure 5.

### 2.2.2. Harvia Griffin CG170 oder CG170C Steuergerät

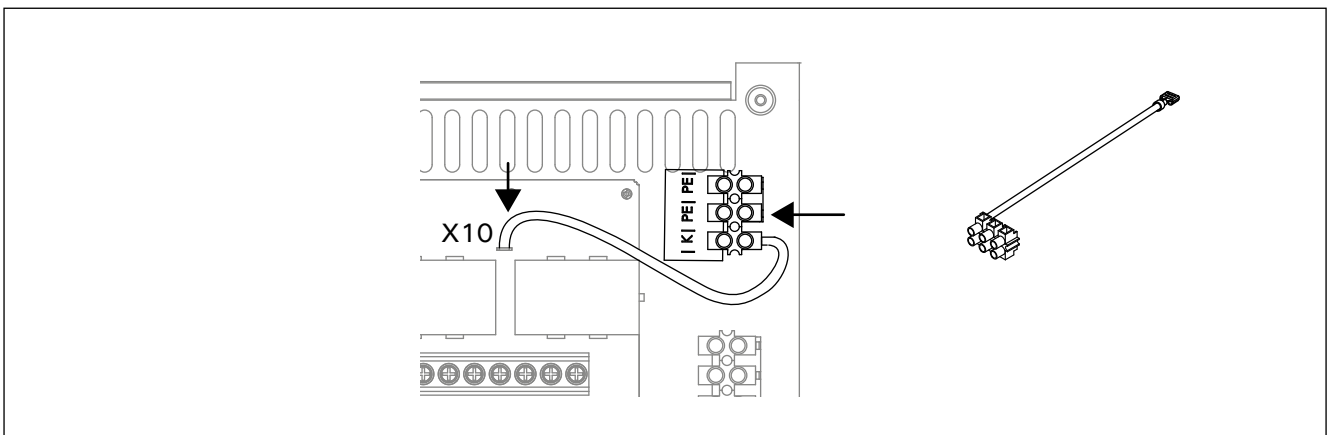
Ersetzen Sie die Erdungsklemme in der Leistungseinheit CG170/CG170C durch die zusätzliche Klemmenleiste, die mit der optionalen Leistungseinheit LTY17 geliefert wird. Der Anschluss der zusätzlichen Klemmenleiste in der Leistungseinheit wird in Abbildung 4 gezeigt.

### 2.2.3. Harvia Xenio CX170 oder CX110C Steuergerät

Schließen Sie die mit der optionalen Leistungseinheit LTY17 gelieferte zusätzliche Klemmenleiste in der Leistungseinheit CX170/CX110C an. Der Anschluss der zusätzlichen Klemmenleiste in der Leistungseinheit wird in Abbildung 5 gezeigt.



**Figure 4.** Connection of additional terminal block inside the power unit CG170/CG170C  
**Abbildung 4.** Anschluss der zusätzlichen Klemmenleiste in der Leistungseinheit CG170/CG170C



**Figure 5.** Connection of additional terminal block inside the power unit CX170/CX110C  
**Abbildung 5.** Anschluss der zusätzlichen Klemmenleiste in der Leistungseinheit CX170/CX110C

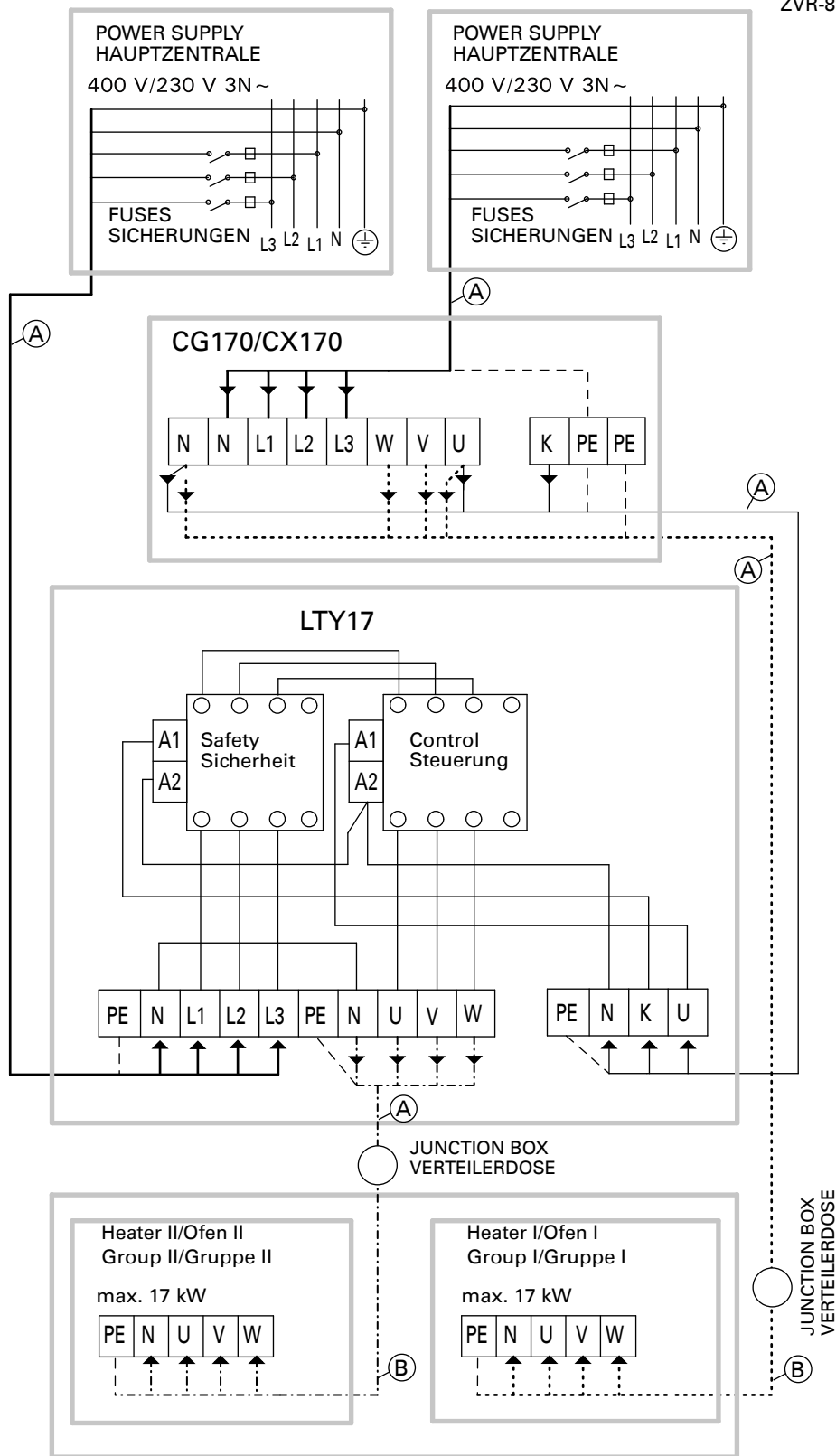
#### 2.2.4. Harvia C90 or C105S control unit

The additional terminal block delivered with the power extension unit LTY17 is not used with C90/C105S control unit.

#### 2.2.4. Harvia C90 oder CS105S Steuergerät

Die mit der optionalen Leistungseinheit LTY17 gelieferte zusätzliche Klemmenleiste wird für das Steuergerät C90/C105S nicht verwendet.

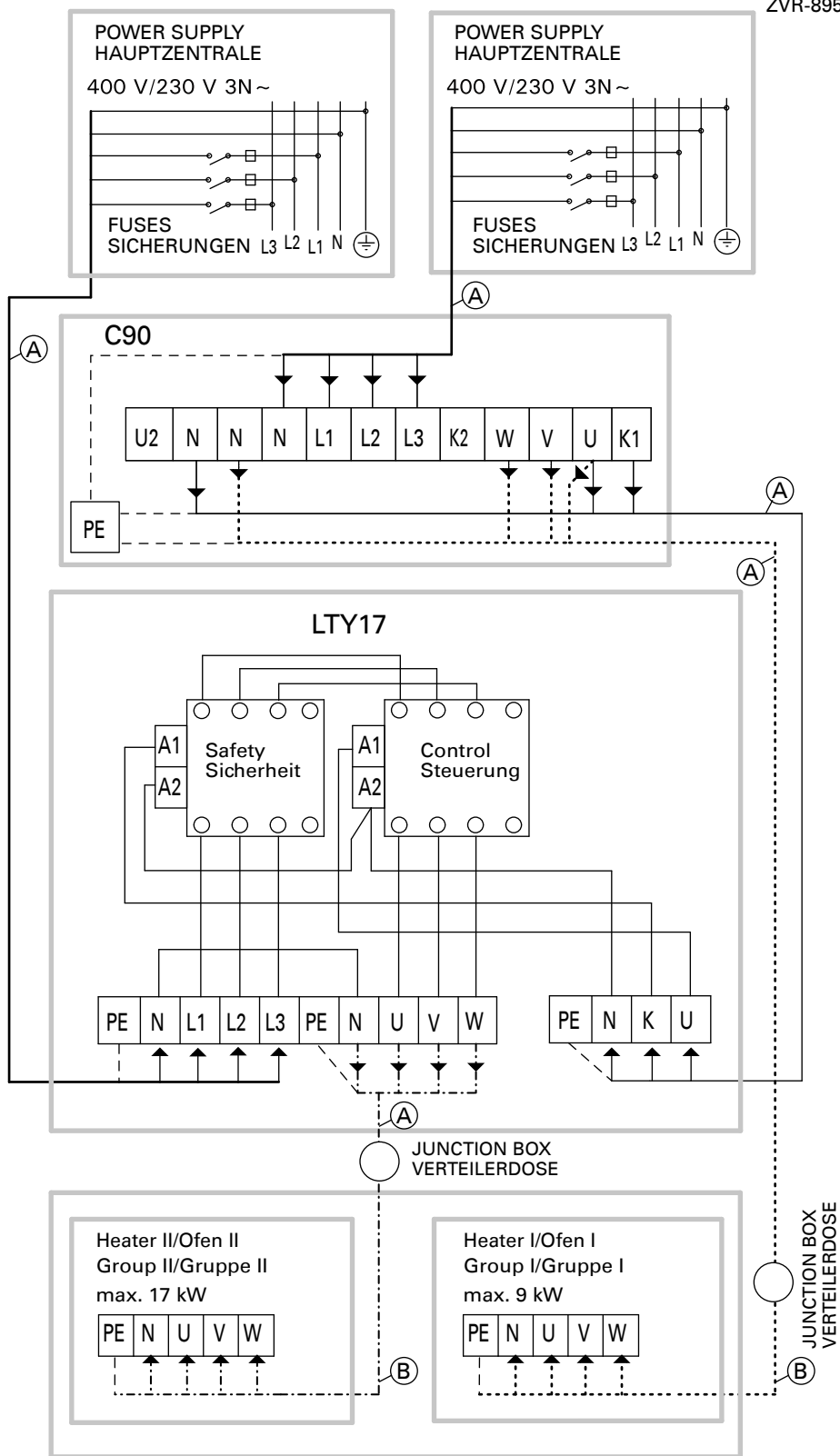
ZVR-894/A



Output Leistung	Cables/fuses Kabel/Sicherungen		
	Ⓐ	Ⓑ (H07RN-F)	Fuses Sicherungen
kW	min. mm <sup>2</sup>	min. mm <sup>2</sup>	A
0-6,9	5 x 1,5	5 x 1,5	10
7-11	5 x 2,5	5 x 1,5	16
11,1-17	5 x 6	5 x 2,5	25

**Figure 6. Connection of power extension unit LTY17 with control unit CG170 or CX170**  
**Abbildung 6. Anschluss der optionalen Leistungseinheit LTY17 mit Steuergerät CG170 oder CX170**

ZVR-895/A

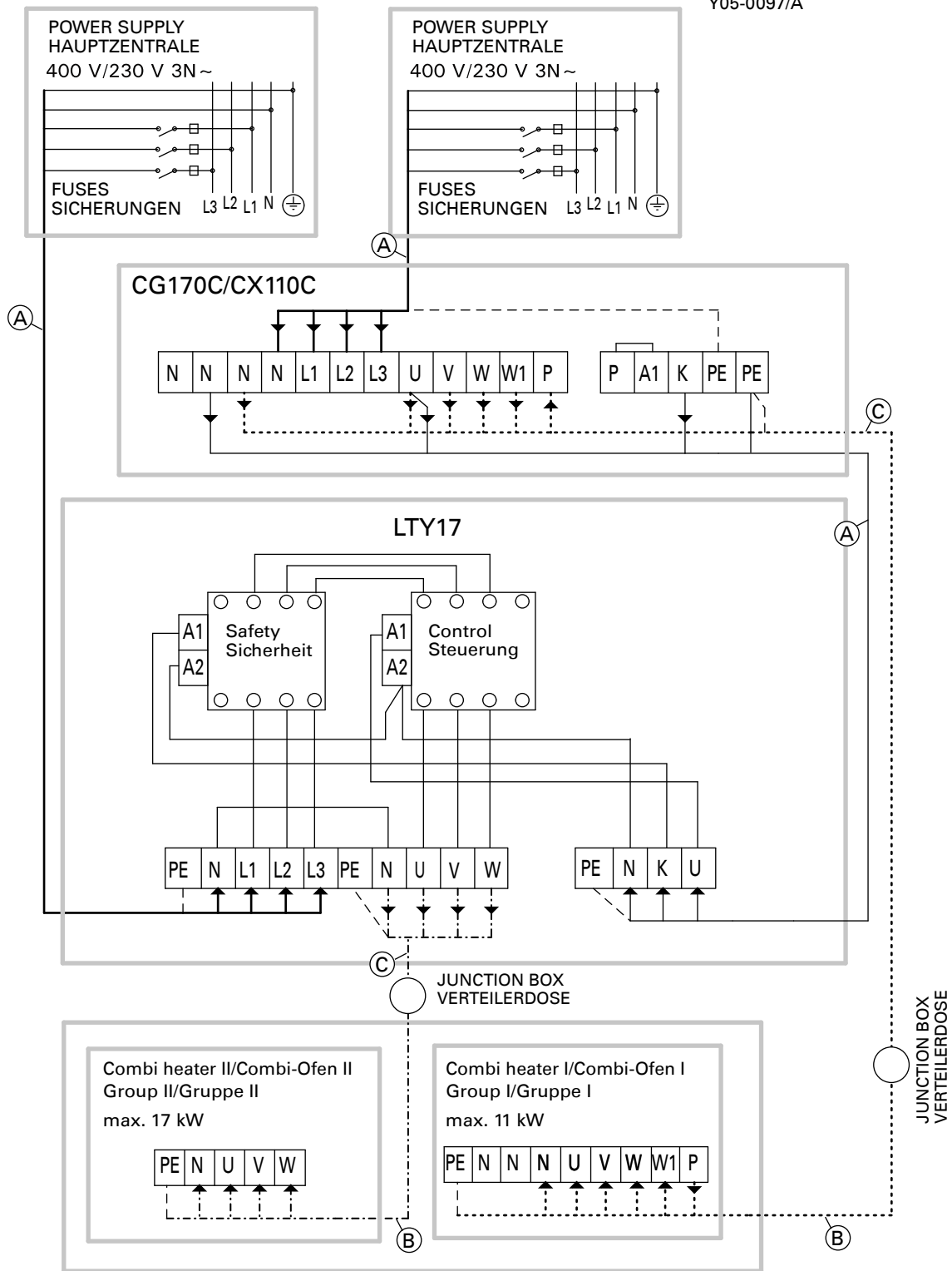


Output Leistung	Cables/fuses Kabel/Sicherungen		Fuses Sicherungen
	Ⓐ	Ⓑ (H07RN-F)	
kW	min. mm <sup>2</sup>	min. mm <sup>2</sup>	
0-6,9	5 x 1,5	5 x 1,5	10
7-11	5 x 2,5	5 x 1,5	16
11,1-17	5 x 6	5 x 2,5	25

Figure 7. Connection of power extension unit LTY17 with control unit C90  
 Abbildung 7. Anschluss der optionalen Leistungseinheit LTY17 mit Steuergerät C90



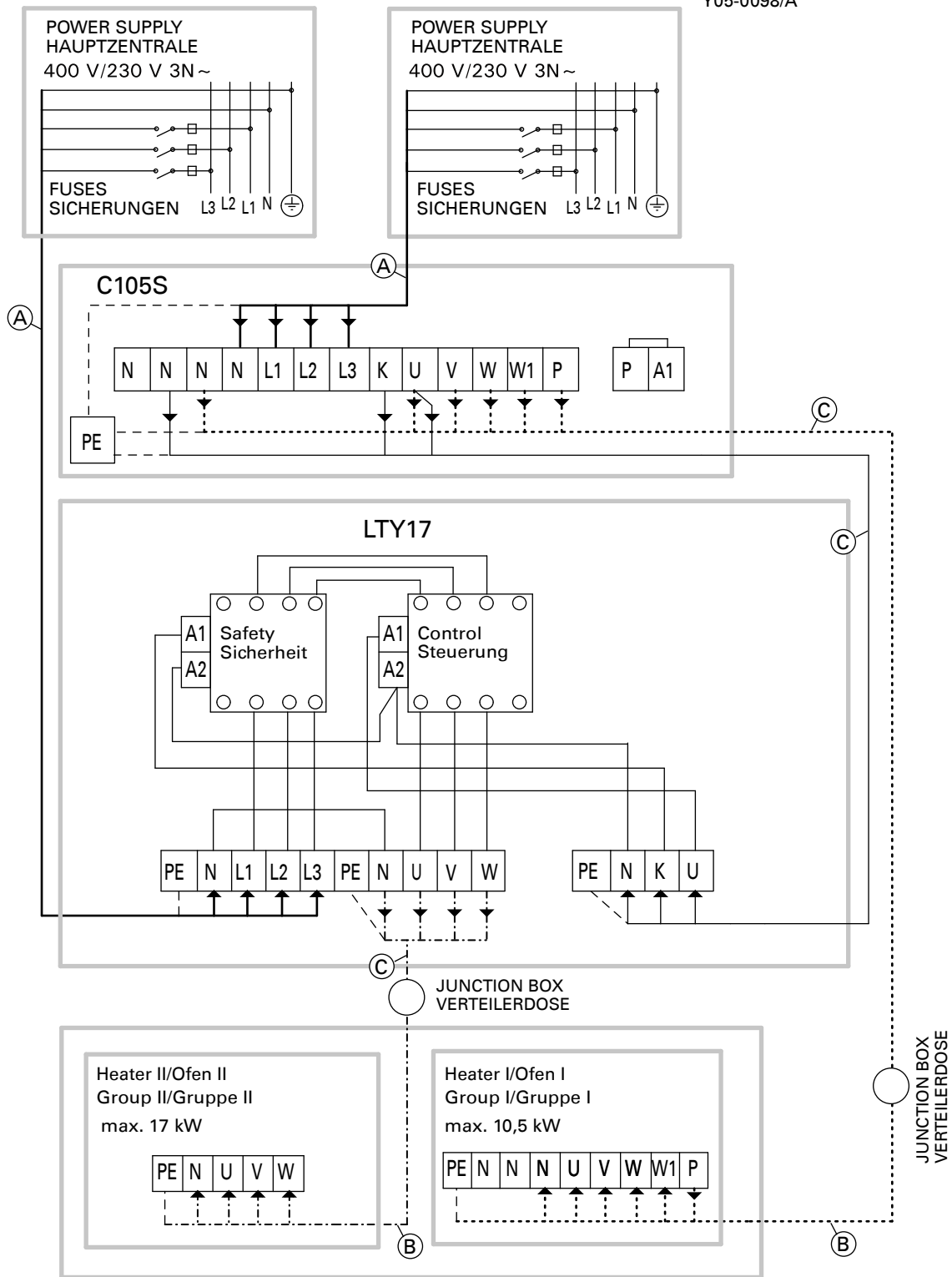
Y05-0097/A



Output Leistung	Cables/fuses Kabel/Sicherungen			
	Ⓐ	Ⓑ (H07RN-F)	Ⓒ	Fuses/Sicherungen
kW	min. mm <sup>2</sup>	min. mm <sup>2</sup>	min. mm <sup>2</sup>	A
0-6,9	5 x 1,5	7 x 1,5	7 x 1,5	10
7-11	5 x 2,5	7 x 1,5	7 x 2,5	16
11,1-17	5 x 6	7 x 2,5	7 x 6	25

**Figure 12. Connection of power extension unit LTY17 with control unit CG170C or CX110C**  
**Abbildung 12. Anschluss der optionalen Leistungseinheit LTY17 mit Steuergerät CG170C oder CX110C**

Y05-0098/A



Output Leistung	Cables/fuses Kabel/Sicherungen			Fuses/Sicherungen
kW	(A) min. mm <sup>2</sup>	(B) (H07RN-F) min. mm <sup>2</sup>	(C) min. mm <sup>2</sup>	A
0-6,9	5 x 1,5	7 x 1,5	7 x 1,5	10
7-11	5 x 2,5	7 x 1,5	7 x 2,5	16
11,1-17	5 x 6	7 x 2,5	7 x 6	25

Figure 13. Connection of power extension unit LTY17 with control unit C105S  
 Abbildung 13. Anschluss der optionalen Leistungseinheit LTY17 mit Steuergerät C105S

### 2.3. Electrical connections of power extension unit LTY17C

Figures 10–11 show the electrical connections of the power extension unit LTY17C. For more detailed installation instructions see the instructions for installation and use of the selected heater model.

#### 2.3.1. Harvia Griffin Combi CG170C control unit

Replace the ground terminal inside the power unit CG170C with the additional terminal block delivered with the power extension unit LTY17C. Connection of additional terminal block inside the power unit is shown in figure 8.

#### 2.3.2. Harvia Xenio Combi CX110C control unit

Connect the additional terminal block delivered with the power extension unit LTY17C inside the power unit CX110C. Connection of additional terminal block inside the power unit is shown in figure 9.

#### 2.3.3. Harvia C105S Logix control unit

The additional terminal block delivered with the power extension unit LTY17C is not used with C105S Logix control unit. See electrical connections in figure 11.

### 2.3. Elektrische Anschlüsse der optionalen Leistungseinheit LTY17C

Abbildungen 10–11 zeigen die elektrischen Anschlüsse der optionalen Leistungseinheit LTY17C. Weitere Installationsanweisungen finden Sie in der Installations- und Gebrauchsanleitung des ausgewählten Ofenmodells.

#### 2.3.1. Harvia Griffin Combi CG170C Steuergerät

Ersetzen Sie die Erdungsklemme in der Leistungseinheit CG170C durch die zusätzliche Klemmenleiste, die mit der optionalen Leistungseinheit LTY17C geliefert wird. Der Anschluss der zusätzlichen Klemmenleiste in der Leistungseinheit wird in Abbildung 8 gezeigt.

#### 2.3.2. Harvia Xenio Combi CX110C Steuergerät

Schließen Sie die mit der optionalen Leistungseinheit LTY17C gelieferte zusätzliche Klemmenleiste in der Leistungseinheit CX110 an. Der Anschluss der zusätzlichen Klemmenleiste in der Leistungseinheit wird in Abbildung 9 gezeigt.

#### 2.3.3. Harvia C105S Logix Steuergerät

Die mit der optionalen Leistungseinheit LTY17C gelieferte zusätzliche Klemmenleiste wird für das Steuergerät C105S Logix nicht verwendet. Die Schaltverbindungen sind in Abbildung 11 dargestellt.

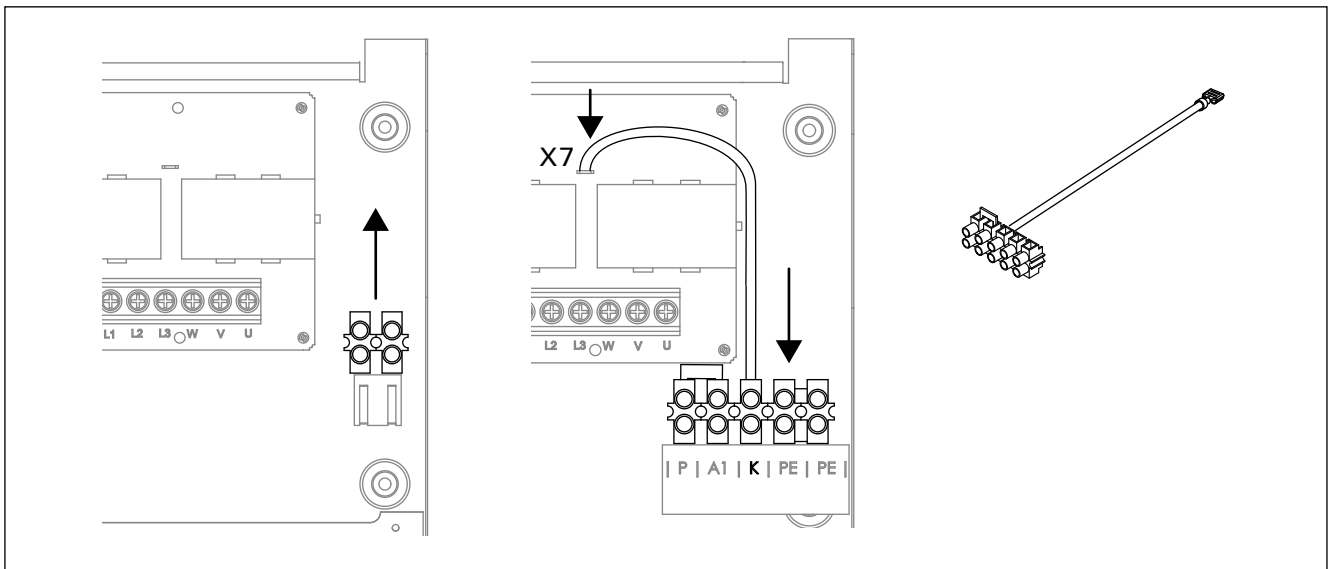


Figure 8. Connection of additional terminal block inside the power unit CG170C  
Abbildung 8. Anschluss der zusätzlichen Klemmenleiste in der Leistungseinheit CG170C

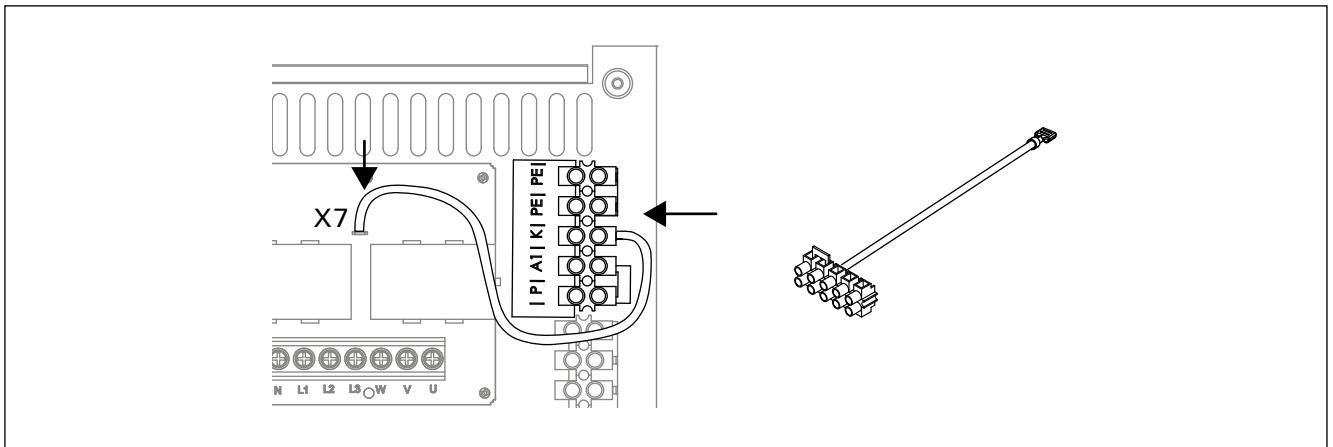
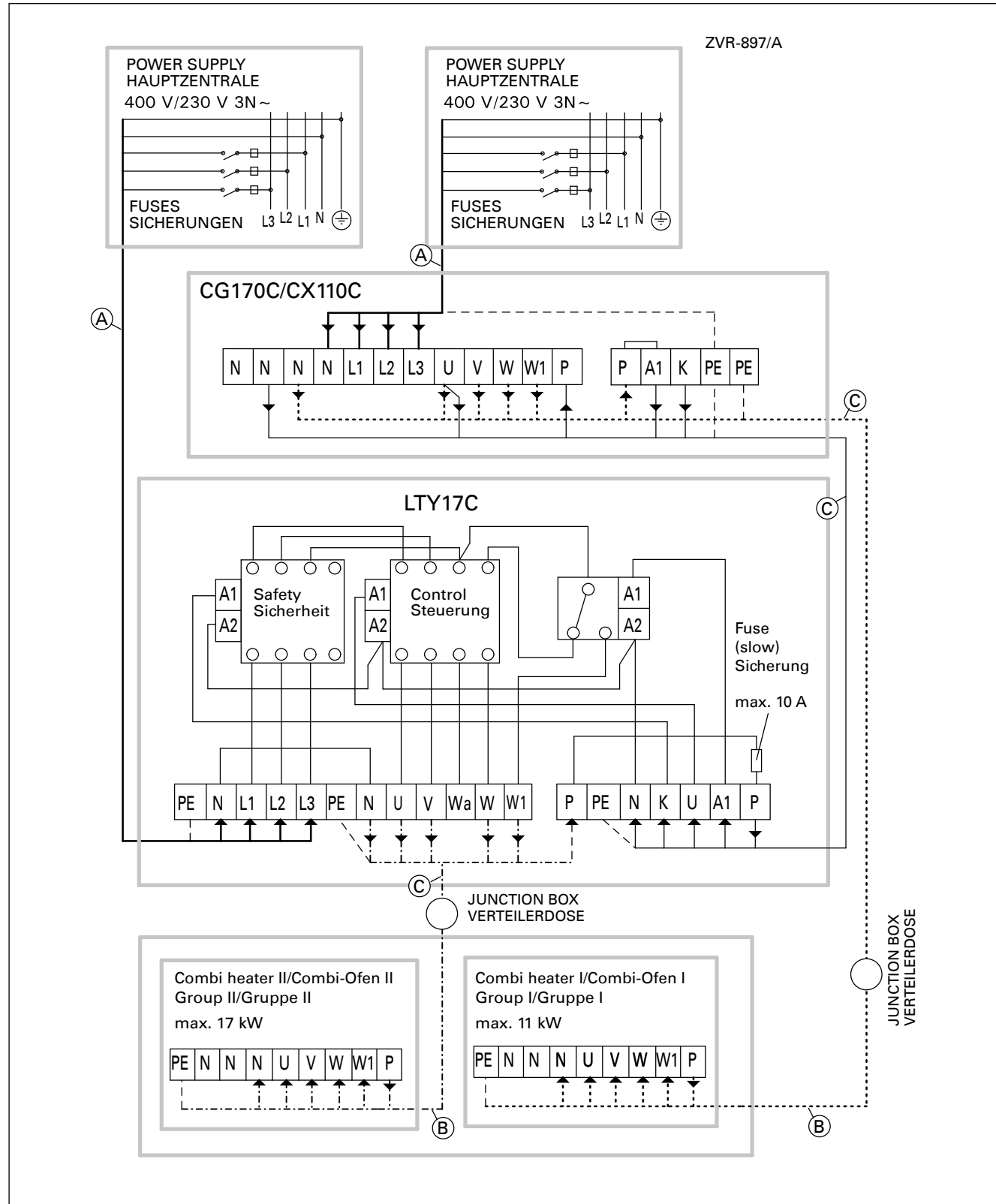


Figure 9. Connection of additional terminal block inside the power unit CX110C  
Abbildung 9. Anschluss der zusätzlichen Klemmenleiste in der Leistungseinheit CX110C



Output Leistung	Cables/fuses Kabel/Sicherungen			
	Ⓐ	Ⓑ (H07RN-F)	Ⓒ	Fuses/Sicherungen
kW	min. mm <sup>2</sup>	min. mm <sup>2</sup>	min. mm <sup>2</sup>	A
0-6,9	5 x 1,5	7 x 1,5	7 x 1,5	10
7-11	5 x 2,5	7 x 1,5	7 x 2,5	16
11,1-17	5 x 6	7 x 2,5	7 x 6	25

Figure 10. Connection of power extension unit LTY17C with control unit CG170C or CX110C  
 Abbildung 10. Anschluss der optionalen Leistungseinheit LTY17C mit Steuergerät CG170C oder CX110C

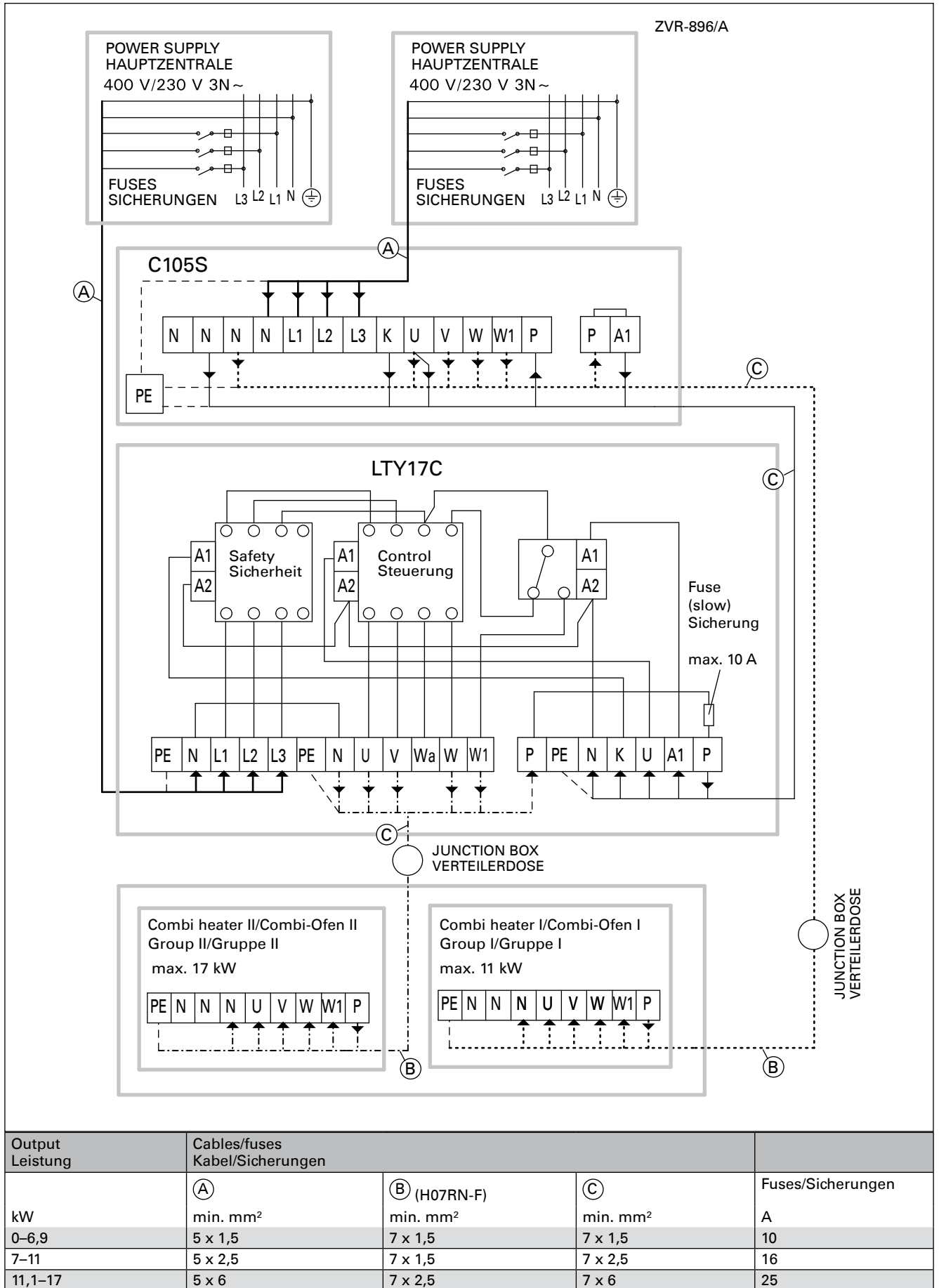
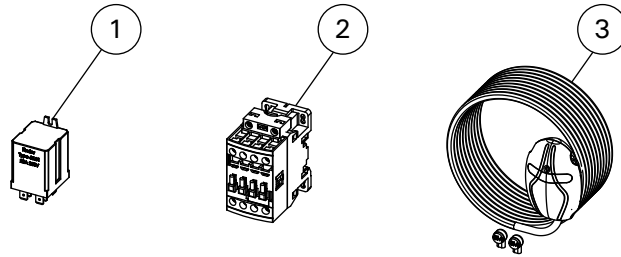


Figure 11. Connection of power extension unit LTY17C with control unit C105S  
 Abbildung 11. Anschluss der optionalen Leistungseinheit LTY17C mit Steuergerät C105S

### 3. SPARE PARTS

### 3. ERSATZTEILE



1	Relay	Relais	ZSL-760
2	Contactor	Kontaktor	ZSK-778
3	LTY parallel drive sensor	LTY-Parallelsteuerungsfühler	WX314

***HARVIA***

Harvia Oy  
PL12  
40951 Muurame  
Finland  
[www.harvia.fi](http://www.harvia.fi)  
+358 207 464 000  
[harvia@harvia.fi](mailto:harvia@harvia.fi)