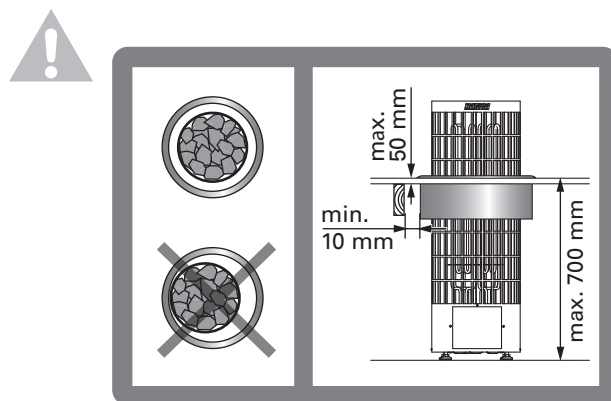
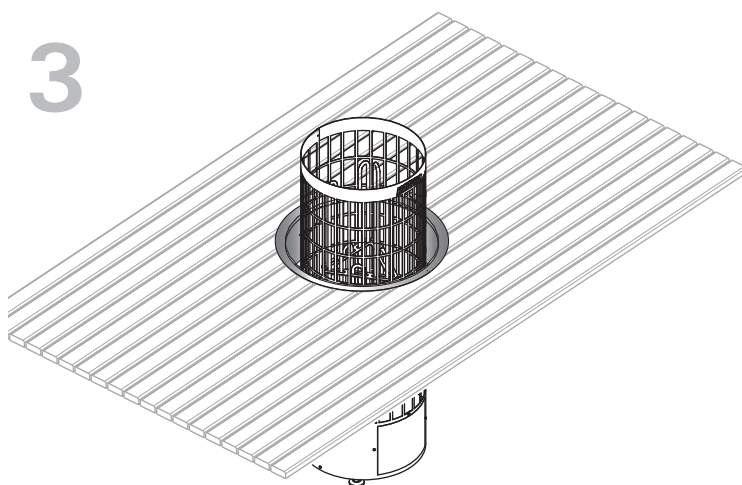
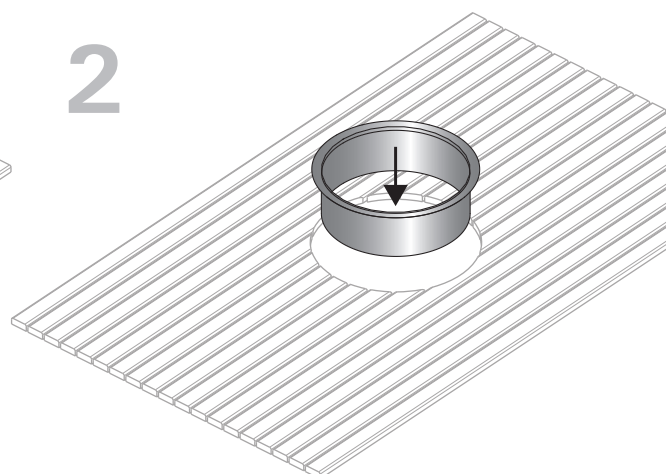
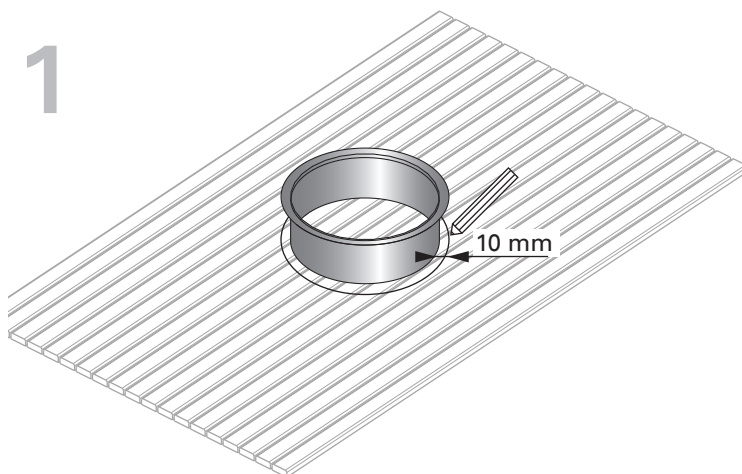
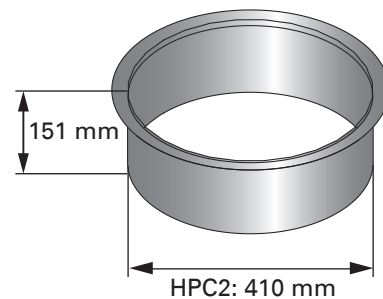


# Gennemføringsring Infällningsram

## Harvia Cilindro



**BEMÆRK!** Når man anvender gennemføringsringen, kan afstanden fra ovnen til formindske de afstandsmål til bænken, der er angivet i saunaovnen Cilindros manual

**OBS!** Skyddavstånden till bastulavar kan understiga angivna mått när man använder Harvia HPC2/HPC7-infällningsram. Läs även aggregatets monteringsanvisning.