

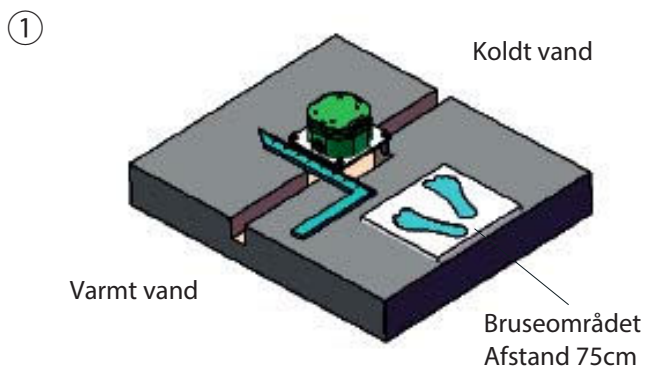
Udebruser

Zone 1

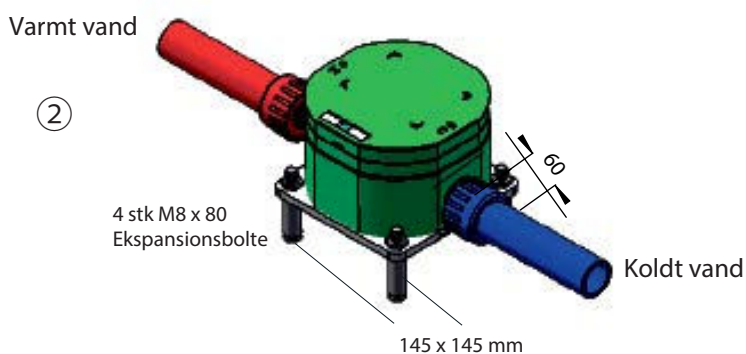


Montering

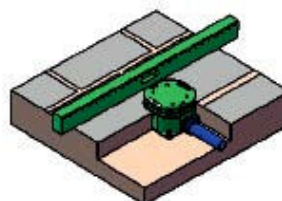
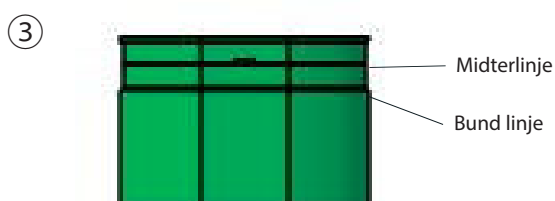
Koblingsboksen anbringes i soklen, som er støbt i beton. Afstanden fra sokkel til bruseområdet er 75 cm.



Fra venstre og højre side tilsluttes respektivt koldt og varmt vand til tilkoblingsboksen.
Tilslutning til varmt- og koldt vandssystemer sker via ½" forbindelse.



Sørg for, at tilkoblingsboksen er på det rigtige niveau, og skru den fast til jorden.
Tilkoblingsboksen skal være så langt nede, at gulvområdet ligger mellem bund og midterlinje.

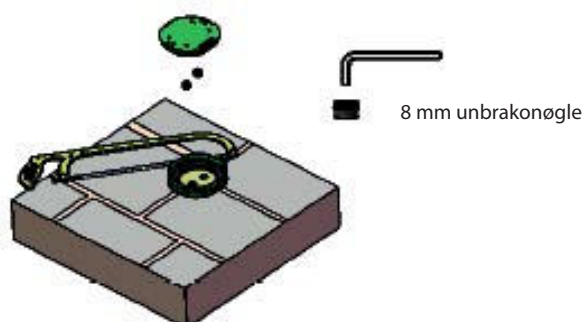


Gulvområdet skal være mellem midten og bundlinjen.

Montering

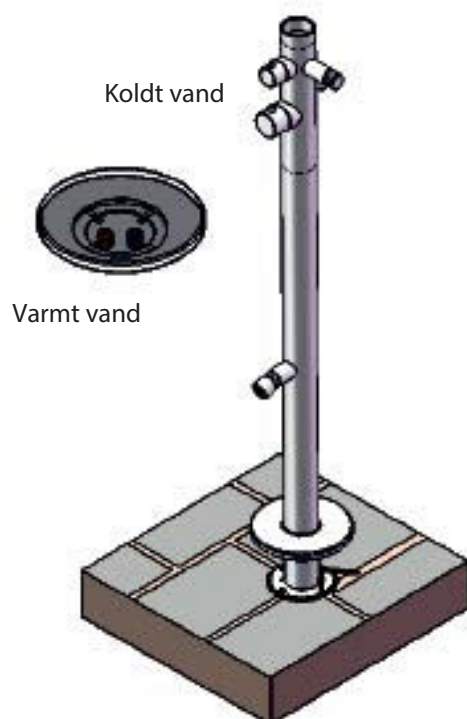
Skær toppen af koblingsboksen af, så den er på niveau med jorden. Fjern vandforsyningspropperne (unbrakonøgle).

④



Monter den nederste del af bruseren og spænd efter.

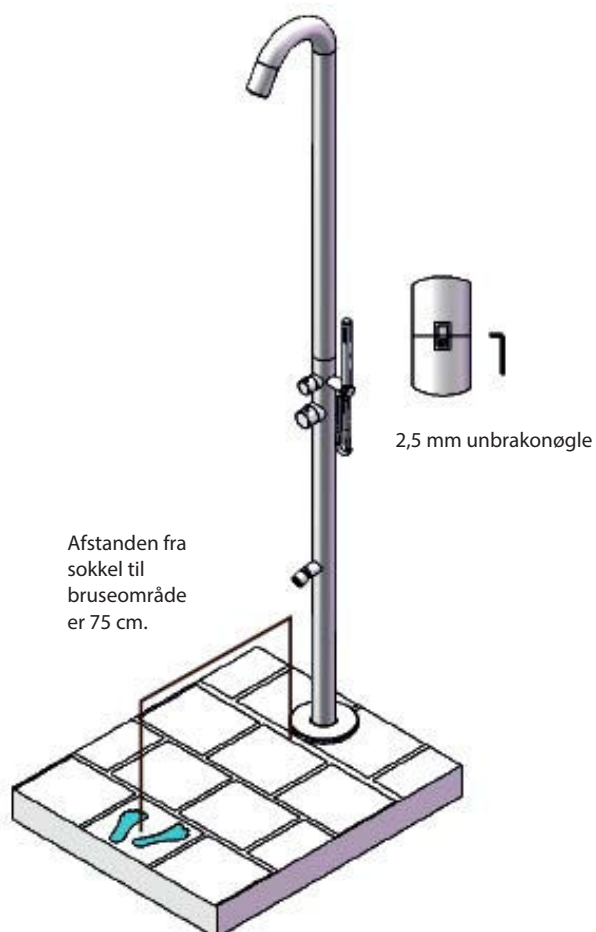
⑤



Montering

Monter den øverste del af bruseren. Sørg for, at de to firkanter på bagsiden danner et kvadrat, og skru det på plads.

⑥



Vedligeholdelse af rustfrit stål

Rustfrit stål er korrosionsfast fra naturens hånd og behøver ingen yderligere overfladebeskyttelse for at beholde sin glans og anvendelighed i lang tid. Det kan være nødvendigt med rutinemæssig vedligeholdelse, der omfatter rengøring og vask, så den oprindelige ståloverflade bibeholder sine æstetiske og korrosionsfaste kvaliteter. På det område er rustfrit stål ikke anderledes end andre konstruktionsmaterialer som fx glas, plast eller malet stål, der heller ikke er vedligeholdelsesfrit i hele dets livstid.

Til udvendige installationer, kan regn normalt forventes at skylle snavs og andre belægninger væk, hvis overfladerne er tilstrækkelig frit eksponeret. Man bør være særlig opmærksom på overdækkede overflader, når man udfører rutinerengøring, så områder med akkumuleret luftbåret støv skylles rent. Dette er særlig vigtigt i et maritimt miljø, hvor ansamlinger af støv indeholder klorider, salter eller svovloxider, der kan resultere i lokal korrosion, hvis det ikke fjernes.

Udendørs rustfrit stål kan tåle et mere aggressivt miljø, men man skal være opmærksom på følgende som fx:

Havluft.

Industriluft.

Stænk af vejsalt + syre.

Luftforurening og udstødningsgas.

Støv.

Samtlige miljøer kan forårsage brune pletter. En god regel er at rengøre de rustfrie overflader regelmæssigt, hvor ofte afhænger af forureningsgraden fra omgivelserne. Det anbefales et interval på 1-2 gange om måneden ved let forurening og oftere ved sværere forurening som i de ovennævnte tilfælde.

Rengøring

En fugtig klud eller et vaskeskind er oftest tilstrækkeligt til at fjerne let snavs og lignende.

Til mere genstridige pletter kan en rengøringssvamp af typen "Scotch-Brite" ofte være velegnet. Rengøringsvampe af metaltråd ståluld eller metalbørster må ikke anvendes på rustfrit stål. Ud over at ridse den rustfrie overflade, kan de efterlade partikler af kulstål, der forårsager rustpletter, når overfladen bliver våd.

Alternativt kan man anvende særlige rengøringsmidler, der indeholder fosforsyre til rustfrit stål, skyl derefter med destilleret vand, og lad overfladen tørre. Det anbefales at behandle hele overfladen på komponenten, så man ikke risikerer farveforskelle på overfladen.

Rengøring

For at undgå overførsel af forurening i form af jernpartiklar, er det vigtigt, at rengøringsmaterialet ikke tidligere har været anvendt til almindeligt stål (kulstål). Rengøringsmaterialer, som anvendes til rustfrit stål, bør helst forbeholdes dette formål.

Rengøringsmiddel på forstøverflasker, som fås i handlen, letter rengøringen, samtidig med at man får en tynd hinde med poleret effekt. Sådanne spray produkter mindsker forekomsten af nye mærker fremover. Efterpolér med en tør, blød klud. Højglanspoleret rustfrit stål kan rengøres med vinduespudsemiddel. Pudsemidlet bør dog ikke indeholde klorider (køkkensalt).

Til mere genstridige pletter kan cremede pudsemidler, fx Vim Cream, være effektive. Disse midler kan også anvendes til at fjerne vandpletter og lette misfarvninger. Fjern derefter resterne ved at skylle med rent vand (helst destilleret vand af den slags, der anvendes til strygejern og bilbatterier), og fjern eventuelt tilbageblevne striber af pudsemiddel og vandmærker med en klud. Skurepulver bør ikke anvendes, da det ridser den rustfri ståloverflade.

Genstridige fedt- og oliepletter kan fjernes med denatureret alkohol eller acetone. Sådanne opløsningsmidler giver ingen risiko for korrosion på det rustfri stål. Man bør dog være forsigtig med mængden af opløsningsmiddel, så pletterne ikke spredes ud over et større område, hvilket besværliggør rengøringen. Det kan derfor være en god idé at vaske ad flere omgange med rent opløsningsmiddel på en ren, blød klud, til alle spor af fedtresten er væk.

Man kan også købe et særligt flyverustmiddel i handlen, der findes en række producenter af det på markedet.

Rengøringsmidler, som ikke må anvendes på rustfrit stål, er:

Kloridholdige rengøringsmidler

Rengøringsmidler der indeholder salter

Blegemiddel, der indeholder hypoklorit (Oxidationsmidler, hvis det ved et uheld spildes på rustfrit stål, skal overfladen øjeblikkeligt skylles med rigeligt med vand)

Sølvpudsemiddel må ikke anvendes på rustfrit stål

Teknisk information

Tilslutning til varmt- og koldt vandssystemer sker via ½" forbindelse.

Syrefast (syrefast 316) rustfrit stål.

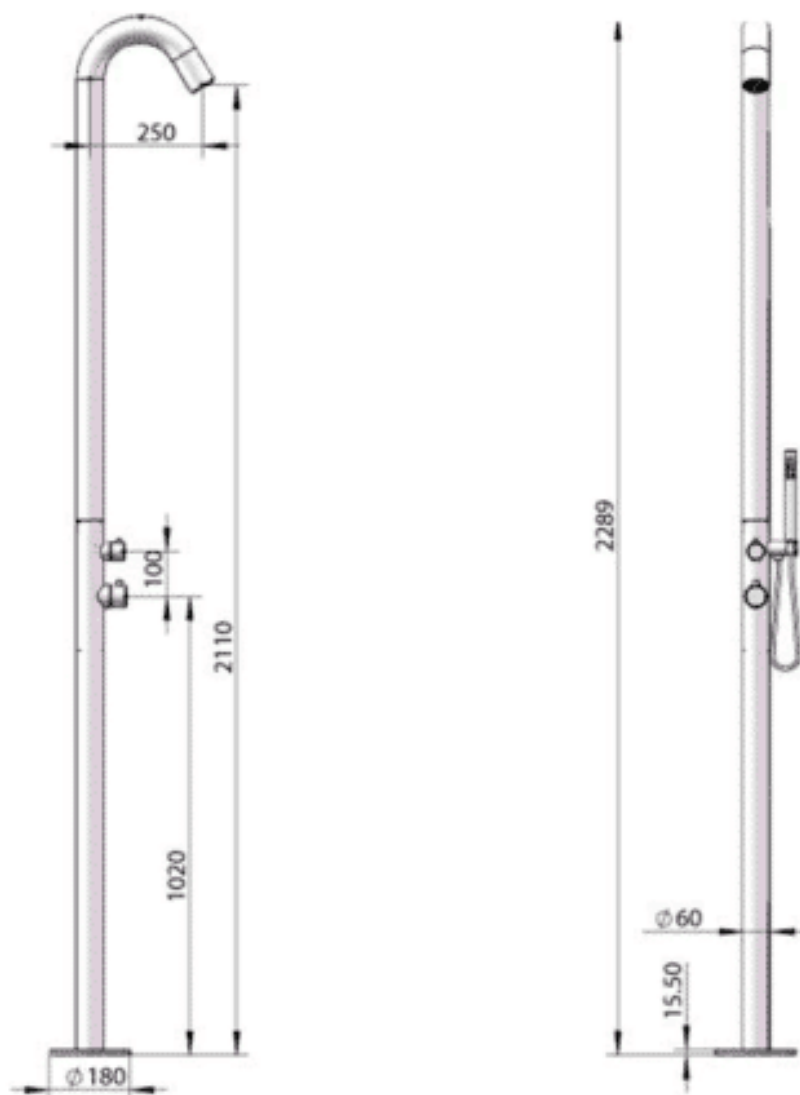
Højde 228,9 cm

Rørdiameter Ø 6 cm

Om vinteren er det vigtigt at tømme installationen for vand, så det ikke kan forårsage risici for frostsprængninger.

SPA Kompagniet fraskriver sig ansvaret for fejlagtig montering, anvendelse og frost skader på installationen.

I vintersæsonen skal du tømme bruseren for alt vand og rense den inden opbevaring for at forhindre frostskeer.



Eventuelle mangler eller klager

Ved modtagelse skal du kontrollere, at produktet ikke har nogen synlig skade eller mangler. Produktet kan være blevet beskadiget under transporten. Hvis produktet har synlig skade ved modtagelsen, skal dette påpeges transportøren og angives på forsendelsesnotatet, hvilket ikke annullerer klageretten. Underret derefter straks butikken, hvor varen blev købt.

Hvis der er produktionsfejl eller manglende dele, beder vi dig om at udfylde formularen på www.spakompagniet.dk. Du bliver derefter kontaktet inden for 5 arbejdsdage af en servicerepræsentant, der vil hjælpe dig med dit problem telefonisk. Hvis servicemedarbejderen mener, at et servicebesøg er nødvendigt, aftales dette ved samme lejlighed.

Vigtigt ved klager:

Produktet skal være tilgængeligt for teknikeren under reparation. Det er købers ansvar at sikre, at teknikeren har tilstrækkelig adgang. Hvis plader eller andre genstande skal adskilles til service, skal køberen også sørge for, at dette er klar til servicebesøg. Køberen skal også sørge for det plader og andre genstande er samlet igen. SPA Kompagniet kan ikke holdes ansvarlig for skader, der opstår som følge af vandudledning, defekt installation, misbrug eller manglende vedligeholdelse. SPA Kompagniet dækker ikke udgifter til service udført af eksternt servicepersonale, som ikke har indgået en aftale med og godkendt af SPA Kompagniets serviceafdeling. SPA Kompagniet forbeholder sig retten til at sende fakturaer på service til kunden, hvis dette er forårsaget af forkert brug. Reklamationsretten dækker ikke mangler forårsaget af fejlmontering, misbrug, forkert vedligeholdelse eller skade. Garantien er kun gyldig ved præsentation af modtagelse. Garantien er kun gyldig i det land, hvortil produktet er solgt af SPA Kompagniet. Oplysningerne i denne manual kan ændres uden varsel. Producenten fremsætter ikke nogen garantikrav for indholdet i denne manual og fraskriver sig udtrykkeligt alle underforståede garantiforpligtelser for varer eller egnethed til et bestemt formål. Derudover forbeholder producenten sig retten til at revidere denne manual og foretage ændringer uden at være forpligtet til at videregive sådanne ændringer til andre personer.

Opdaterede manualer kan downloades fra SPA Kompagniets hjemmeside.

www.spakompagniet.dk

Kontakt

Spa Kompagniet
Sigma 8, Søften
8382 Hinnerup

Tel. 7027 2723
info@spakompagniet.dk

www.spakompagniet.dk

Åbningstider:
Måndag til Fredag 10.00 til 17.00
Lørdag 10:00 til 14:00

Copyright © 2019 SPA Kompagniet
All rights reserved.