

# Quickguide

Atletion – Swimspa



# Uppstart



När spabadet aktiveras för första gången visas några olika konfigurationsinställningar på displayen och därefter går den över i startläge. Under uppstarten visas "Priming Mode" i cirka 4–6 minuter. Tryck inte på några knappar under tiden förrän "Priming Mode" har försvunnit från displayen. När "Priming Mode" stängs av startar värmeelementet och spabadet går över i standardläge och värmer upp vattnet till den inställda temperaturen.

## **JETS 1:**

Tryck på JETS 1 för att starta massagepumpen. Tryck en gång till för att stänga av. Systemet har en inbyggd timer som stänger av pumpen automatiskt efter 15 minuter. Detta sker bland annat för att se till att spabadet inte körs i onödan.

Lampan vid JETS 1-knappen lyser när massagepumpen är aktiverad.

## **JETS 2: (På vissa modeller)**

Tryck på JETS 2 för att starta massagepump 2. Tryck en gång till för att stänga av. Systemet har en inbyggd timer som stänger av pumpen automatiskt efter 15 minuter. Detta sker bland annat för att se till att spabadet inte körs i onödan.

Lampan vid JETS 2-knappen lyser när massagepumpen är aktiverad.

## **AUX: (På vissa modeller)**

Tryck på AUX för att starta blåssystemet. Tryck en gång till för att stänga av. Systemet har en inbyggd timer som stänger av pumpen automatiskt efter 15 minuter. Detta sker bland annat för att se till att spabadet inte körs i onödan.

Lampan vid knappen för AUX/blåssystem lyser när massagepumpen är aktiverad.

## **LIGHT:**

Tryck på LIGHT för att ändra belysningen. Tryck en gång till för att stänga av. Systemet har en inbyggd timer som stänger av belysningen automatiskt efter 4 timmar. Detta sker bland annat för att se till att belysningen inte är tänd i onödan.

Lampan vid LIGHT-knappen lyser när belysningen är tänd. Det finns olika belysningsfunktioner vid varje tryckning på LIGHT.

På modeller med tre jetstrålepumpar används LIGHT för att starta JETS 3.

# Start instruktioner

- Avlägsna inpackningen, alla våra spabad är testade innan dom skickas till kunden. Det kan förekomma lite vatten i botten på spabadet efter genomförd test.
- Rengör spabadet från eventuell smuts och skräp.
- Skruva dit tömningsventilen och kontrollera att den håller tätt när ni fyller badet. (på vissa modeller ska du stänga tömningsventilen som sitter bakom serviceluckan)
- Fyll badet med en trädgårdsslang som placeras i filterbehållaren.
- När vattennivån stiger kontrollera täthet vid ventilernas unionskopplingar i maskinrummet som kan behöva efterdras efter transporten. Kontrollera även att handtagen vid avstängningsventilerna före pump och efter värmare är helt öppna.
- Vattennivån skall alltid vara ca 5 cm över korgen/filterbehållaren. Om filtret sticker upp över ytan kommer luft att sugas in i systemet och kan skapa luftlås som ger försämrat flöde med risk för att värmepatronen brinner av.
- När spabadet är helt fyllt med vatten kan strömmen slås på. Badet värms automatiskt upp till +38°C som normalt är förinställt. Uppvärmning sker med ca 2 grader per timme.
- Starta jetpumpen och låt den gå. Kontrollera att cirkulationen startar och vatten kommer ur jetmunstyckena. Om det inte sker se angående luftlås nedan.
- Kontrollera dräneringspluggen och ventilernas unioner så att allt är tätt även när pumpen går och efterdra muttrarna om det skulle krävas. Slå av pumpen.
- Testa pH värde och justera vid behov, pH- värde ska vara 7,2-7,6.
- Dosera spaklor i badet och kör pumpen i 15 minuter med locket av.

## Luftlås

Vid nyinstallation eller återfyllning kan luftfickor uppstå i rör och pump. Provstarta pumpen några gånger och låt gå i ca. 10 sekunder. Om problemet kvarstår kan ni prova att föra filterpatronen upp och ner i filterbehållaren flera gånger i snabb takt samtidigt som pumpen är igång för att få luftfickan att släppa.

Vattennivån måste alltid ligga 5 cm över filtret.

## Säkringar och jordfelsbrytare

Maskinenheten i spabadet misstänks ibland för att få jordfelsbrytare att lösa ut. Felaktigt installerade jordfelsbrytare löser ut så snart de slås på. Innan maskinenheten inspekteras ska elanslutning och säkringar kontrolleras av elinstallatören. Finner man inget fel kan följande kontrolleras av elektrikern.

1. Kontrollera att inkopplingen i kontrollboxen är utförd enligt schemat på insidan av kontrollboxens lock.
2. Kontrollera att inga anslutningar är lösa och dåligt anslutna.

# Vattenkemi

## Viktiga värden för ert spa-vatten.

- pH-värde 7,2-7,6 120-160 ppm
- Alkalinitet 200 – 300 ppm (högre halt kan accepteras).
- Järn och mineralhaltigt vatten måste flockas före dosering av Spa-Klor.

## Desinfektion

- Spa-Klor 1-3 ppm Swimmingpool-klor får ej användas (starkare och ej pH-neutralt).
- Spa-Chock kan endast mätas direkt efter dosering. Doseras enl. nedan.

Testa vattnet med test-strips och läs av mot färgskalan. Vattnets pH är viktigast och ska vara mellan 7,2 –7,6. Felaktigt pH-värde kan skada material i spabadet. Kontrollera först vattnets alkalinitet som ska vara ca 120 ppm (dvs. högre än angivet 80-120 ppm på test-setet). Detta värde avgör hur lätt vattnets pH-värde påverkas. Vid för låg alkalinitet <80 ppm förändrar sig pH-värdet lätt och vattnet blir svårskött. Vid för hög alkalinitet >160 ppm är det svårt att justera pH. Alkaliniteten ska alltid vara lägre än kalkhalten. När alkaliniteten är bra kontrolleras pH och justeras upp eller ner vid behov. Överdosera inte och använd inte mer än 2 tsk (10 gram) pH-justering per 1000 liter vatten.

Bra kalkhalt ligger på ca 250 ppm. Justera upp kalkhårdheten vid behov med "vanligt vatten". Sänkning av kalkhårdhet kan endast göras genom att ersätta påfyllt vatten med avhärdat vatten. När dessa grundparametrar ligger rätt ska vattnet desinficeras. Starta alltid pumparna (>15 min) och vik undan termolocket vid dosering av kemikalier. Dosera kemikalier mitt i badet med alla pumpar igång. Var försiktig, akta ögon och spill ej utanför vattnet. Akta även träpanelen och kläder. Låt locket stå öppet minst 15 minuter efter klor har doserats. Om enbart Spa-Klor används bör en halt på 1-3 ppm upprätthållas och testas med test-set minst 2 ggr/vecka. Testa alltid vattnet före dosering. Vid bad förbrukas kloreten som måste återdoseras.

Generellt doseras ca (30 gram)/1000 lit/vecka samt dosering vid bad ca (5 gram)/1-2 badande/timme. Klorlukt beror på kloraminer (bundet klor) dosera ca 3 msk Spa-Chock. Det oxiderar bort kloraminerna och frigör den bundna kloreten. Används Spa-Chock aktivt syre doseras ca (45 gram)/1000 lit 1-2 ggr/vecka.

## Övriga kemikalier

Foam Down (skumreducering) används om vattnet skummar och löddrar (använd aldrig tvål och badskum i ert spa). Duscha före bad så minskar risken för skumbildning och mindre kemikalier förbrukas. Flock roll binder Järn och mineraler i vattnet, eliminerar risk för järnutfällning. Vid mycket järnhaltigt vatten, klipp upp kudden och lägg i en tablett. OBS!! Inte hela kudden.

# Underhåll

Dagligt, veckovis och månads underhåll kan göras av den dagliga användaren med den nödvändiga kunskap. För spabad som är i uthyrnings fastigheter är det dock rekommenderat att veckovis underhåll utförs av en specialist eller ägare. För halvårligt och årligt underhåll / inspektion rekommenderas att du använder en specialist.

## Efter varje bad

Låt spaet "vila" för att återställa vattenkvaliteten (vattenrening och klordosering). En tumregel är att låta spaet ligga lika många timmar som det används.

## Varje dag

Kontrollera pH och klorhalt och justera om det behövs. Kontrollera vattennivån och tillsätt vatten om det behövs.

## Varje vecka

Stäng av spaet och skölj filtret.

Vattenlinje rengörs med LinerRens.

Utför kontrollmätning av PH-värde och klor. Justera om det behövs.

Om vattnet är grumligt, lägg i lite AquaFlok.

Sug upp sand och liknande från botten.

Starta upp och kontrollera att hela systemet kör utan missljud och att det inte finns några läckor.

## Varje månad

Rengör karet med ljummet vatten. Använd inte alkohol, sprit, skurpulver eller liknande. för rengöring. Använd eventuellt. lite diskmedel om det behövs.

Annars framsteg som för veckovis inspektion.

## Var 6:e månad

(Specialist rekommenderas)

Undersök pumpar för läckage och förkalkning.

Undersök värmaren för läckage och förkalkning.

## Varje år

(Specialist rekommenderas)

Pump och fläkt måste kontrolleras för läckage.

Rör och munstycken inspekteras för brott, läckage etc. Träpaneler ska efterbehandlas med klar UV-lack.

# Anslutning

## ELANSLUTNING

Spabadets el måste anslutas av en behörig elektriker.

I medföljande teknisk specifikation står det angivet hur spabadet skall kopplas in.

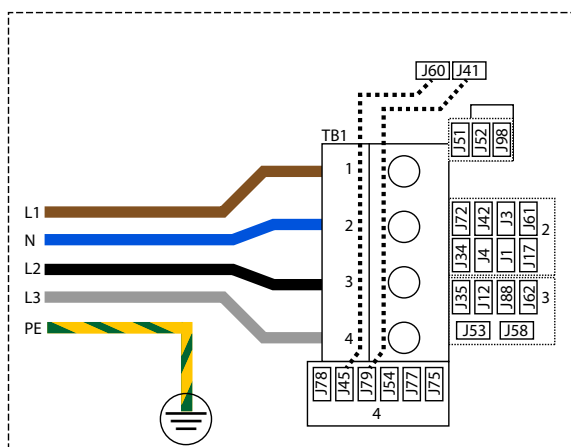
Använd endast en behörig elektriker som kan erbjuda den säkraste och mest effektiva metoden för installationen. Arbetet som din elektriker utför kan ibland kräva två besök. Det första för att göra den initiala anslutningen och den andra för att ansluta kablarna efter att badet levererats. Vi rekommenderar att du bokar ett datum med en elektriker en tid efter beräknat leveransdatum i händelse av förseningar med leveransen. Elektriska anslutningar finns under kontrollpanelen på ditt spabad. Elektrikern kommer vanligtvis borra ett hål i skåpet och dra en ledning för att ansluta ditt spabad. Prata med elektrikern om var du vill att detta hål ska borras.

Från strömkabeln ansluts de 3 faser till anslutningarna 1, 3 och 4.

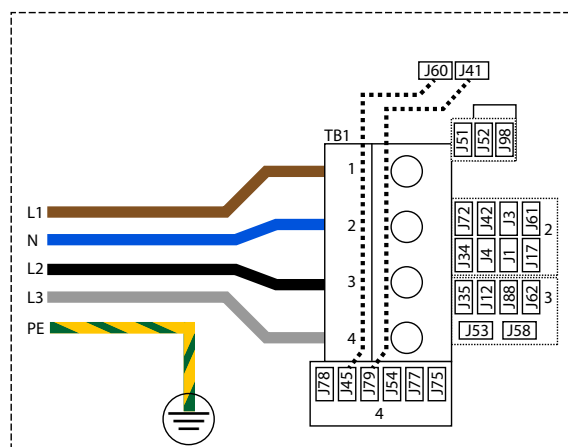
Den neutrala "0" ledningen ska anslutas till 2, och jord ansluts till terminalen på utsidan av kontrollboksen.

(Se illustration.) Kom ihåg att installera spänningsavlastning inuti kontrollboxen

400v 16A Anslutningsdiagram Spabad.



400v 20A Anslutningsdiagram Swimdelen.



### Diagram över elboxen.

På insidan av locket finns ytterligare tabeller och instruktioner.

Observera att ändringar i kontrollboxen får endast göras av en auktoriserad elektriker eller en utbildad montör.

Elanslutning sim- och träningsystem: 400 V, 20 A

Elanslutning Spabadet: 400 V, 16A

# Kontakt

Spa Kompaniet  
Sigma 8, Søften  
8382 Hinnerup

Tel. 08-12 400 507  
[info@spakompaniet.se](mailto:info@spakompaniet.se)

[www.spakompaniet.se](http://www.spakompaniet.se)

Öppettider:  
Måndag till Fredag 10.00 til 17.00

Copyright © 2019 SPA Kompaniet  
All rights reserved.