

# Monterings och installations anvisningar

## Locklyftare



Av säkerhetsskäl bör du läsa igenom denna bruksanvisning noggrant före installation och användning.

## Innehåll:

Var vänlig och läs igenom denna bruksanvisning innan du börjar montering.

Mottagning, uppäckning.....	3
Verktyg och förberedelse .....	4
Delar som medföljer .....	5-6
Montering .....	7-12
Anteckningar .....	13
Kontakt .....	14

## Mottagande

Vid mottagandet kontrollera att produkten inte har synliga skador eller defekter. Produkten kan ha fått skador under transporten. Om produkten har synlig skada vid mottagandet måste detta påpekas till transportören och anges på fraktsedeln, meddela sedan omgående till den butik där varan köpts.

### Klagomål:

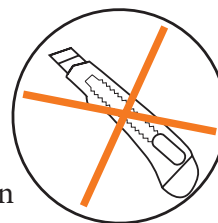
Observera att när du skriver under på fraktsedeln bekräftar du att du har mottagit varan/varorna i felfritt skick. Om du vill acceptera varorna med reservation, skall reservationen anges i detalj på fraktsedeln innan mottagandet. Ett exempel på detta kan vara: Paket nr 1 av 2 paket saknas eller glas nummer 3 är trasigt i nedre högra hörnet, För din egen skull bör du ta ett foto av eventuella skador.



## Uppackning

Var försiktig när du packar upp så att produkten inte blir repad eller skadad. Var särskilt försiktig när du använder en hobbykniv eller liknande.

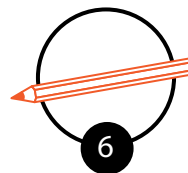
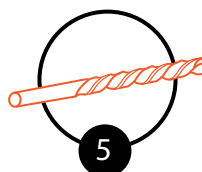
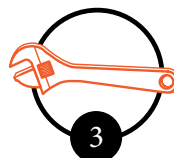
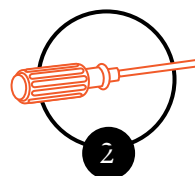
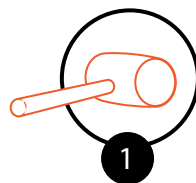
Är där produktionsfel eller det saknas delar, ber vi dig om att kontakta butiken där produkten är köpt, som i sin tur kontaktar Dansk Bademiljø för att anmäla ett klagomål. Du kommer efterföljande att kontaktas inom 5 arbetsdagar av en servicemedarbetare som kommer att hjälpa dig med ditt problem per telefon. Om servicemedarbetaren uppskattar att ett servicebesök kommer att vara nödvändigt kommer detta att avtalas vid samma tillfälle.



# Verktyg och förberedelse

För att montera och ska följande verktyg användas:

- ① Gummihammare
- ② Skruvmejsel
- ③ Skiftnyckel
- ④ Skruvdragare
- ⑤ Borr
- ⑥ Blyant

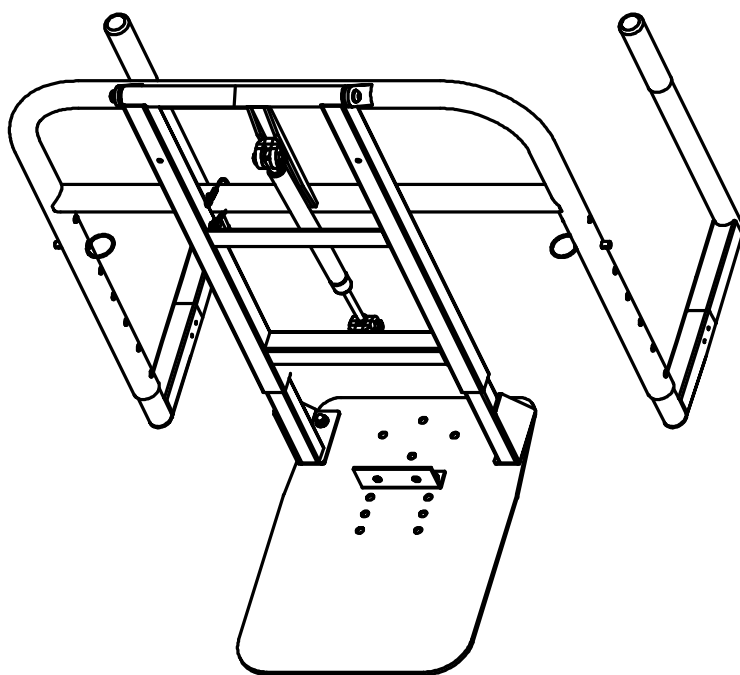


Följ anvisningarna och ritningarna noggrant.

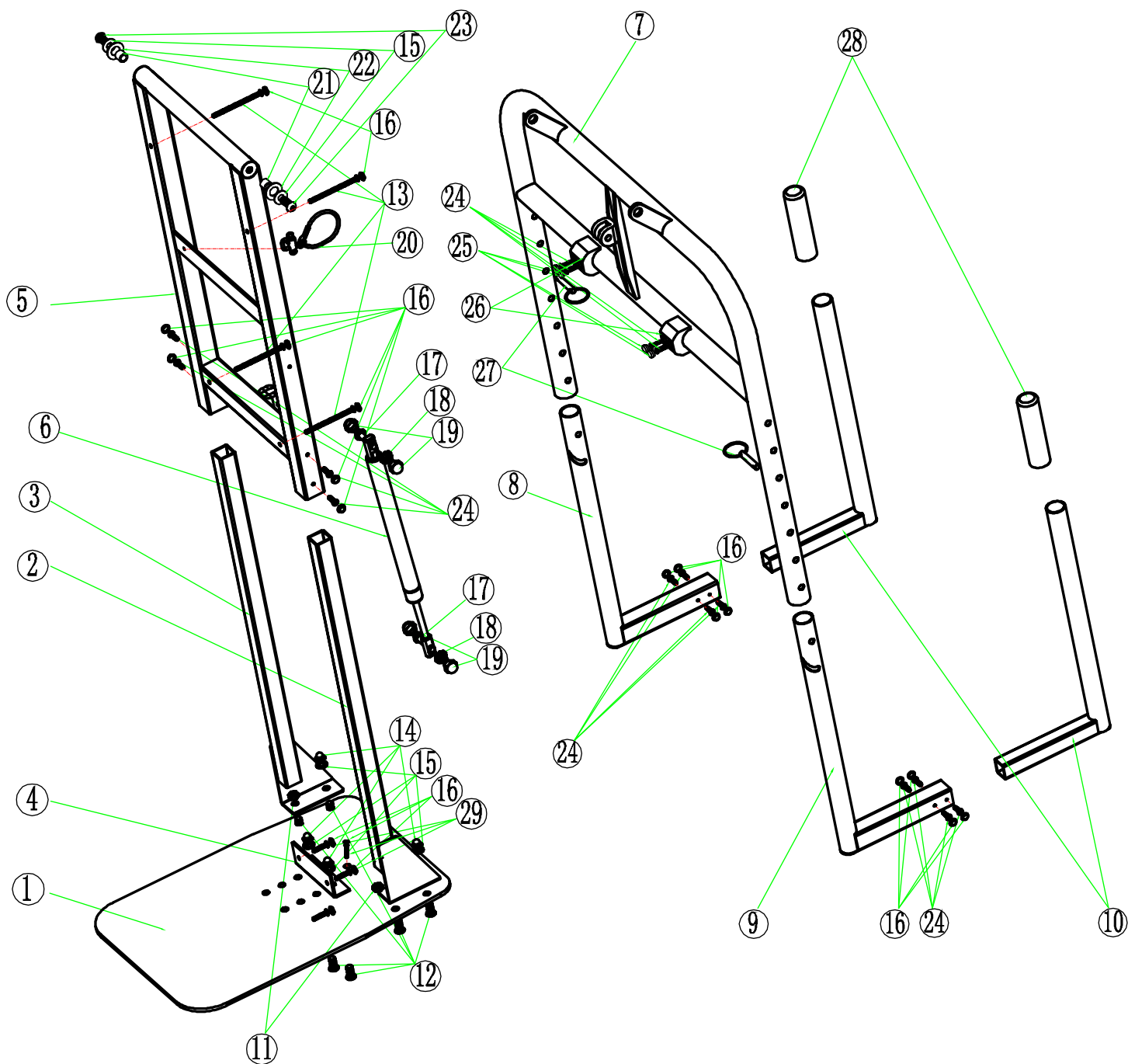
(Verktyget ingår inte - och ingår inte i duschkabinens pris)

## Delar som medföljer

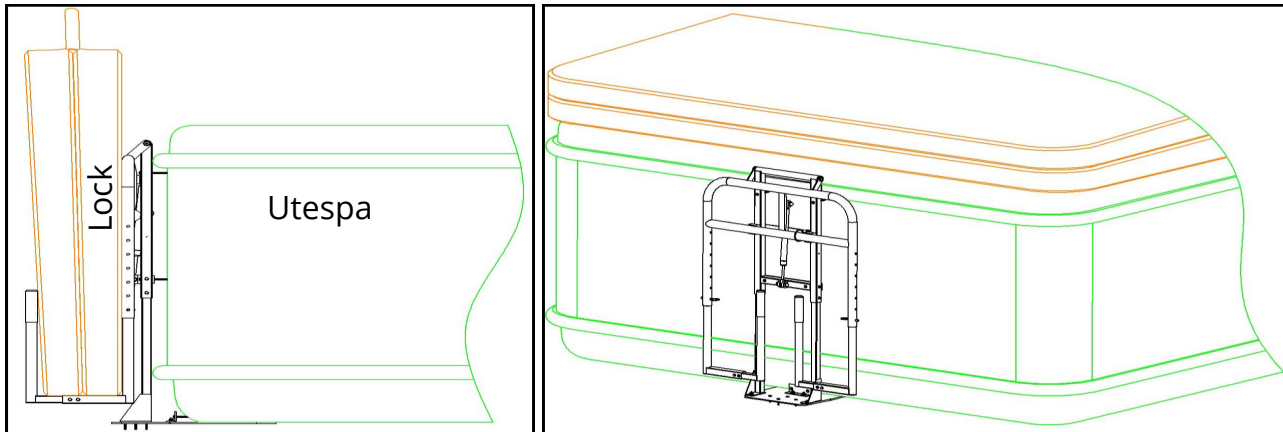
1	Bottenplatta	16	22 st. täckhattar
2	Stödben, vänster sida	17	2 st. M8x40 Hex skruvar
3	Stödben, höger sida	18	2 st. M8 vingmuttrar
4	Vinkelbeslag för bottenplatta	19	4 st. 1/2" PVC-täckhattar
5	Stödram	20	1 st. säkerhetsvajer
6	Gascylinder	21	2 st. bussningar
7	Bär ram	22	2 st. gummi brickor
8	Höger svängarm	23	2 st. M8 muttrar, rund topp
9	Vänster svängarm	24	12 st. 5x18mm skruvar
10	2 justerbara armar	25	4 st. gummiproppar
11	2 st. M8 muttrar	26	2 st. gummi kuddar
12	6 st. M8 skruvar	27	2 st. låspinnarna
13	4 st. 5x80mm träskruvar	28	2 st. justerbara lock
14	4 st. M8 muttrar, rund topp	29	6 st. 5x30mm träskruvar
15	6 st. M8 brickor		



## Delar som medföljer



# Locklyftare Montering



- \* Kontrollera att du har alla delar som behövs.
- \* Höger och vänster sida anges från framsidan av spabadet.
- \* Det rekommenderas att förborra med den bifogade borren där träskruvar används

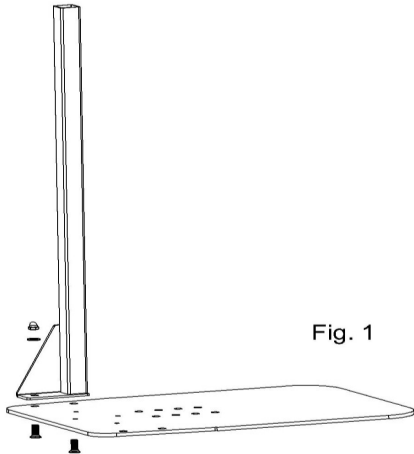


Fig. 1

## Steg 1:

Skruva fast - Vänster ben till bottenplatta med 2 st. 8 mm. bultar  
Kom ihåg att montera benet korrekt (Fig. 1)

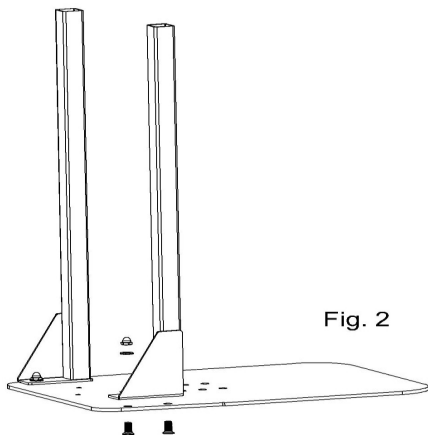
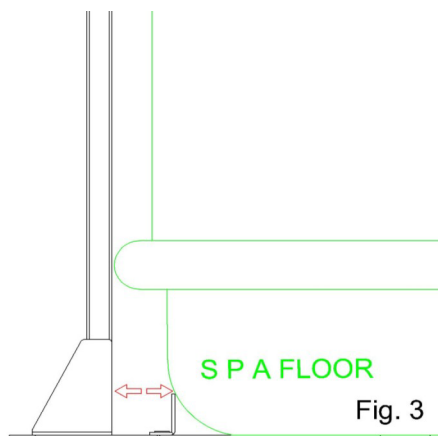


Fig. 2

## Steg 2:

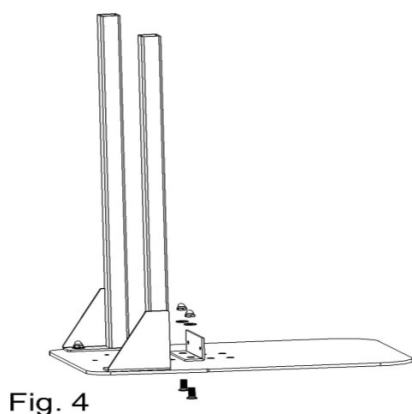
Upprepa samma procedur för höger ben.(Fig. 2)

# Locklyftare Montering



## Steg 3:

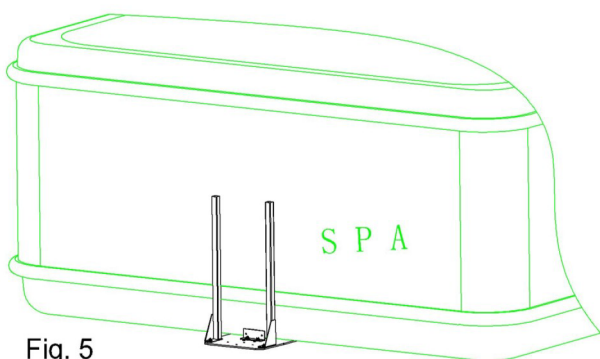
Mät avståndet från spaets sockel till spaets ytterkant. Placera vinkelbeslaget enligt detta mått och markera placeringen. Obs! Stödarmarna ska vara så nära spaet som möjligt. (Fig. 3)



## Steg 4:

Använd 8 mm. skruvar för att fästa vinkelbeslaget.

Obs! placera fästet enligt anvisningarna i (Fig 4).



## Steg 5:

Lyft upp utespaet och skjut under bottenplattan till vinkelbeslaget träffar socklen. Locklyftaren ska placeras i mitten på sidan.(fig. 5)



# Locklyftare Montering

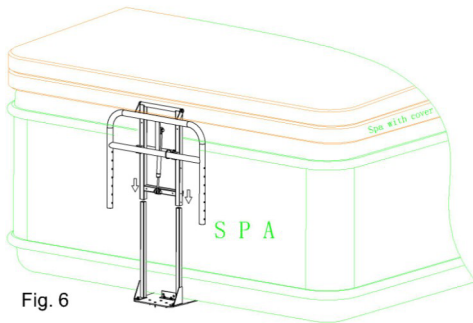


Fig. 6

## Steg 6:

Placera bärramen över stödramen enligt fig. 6.

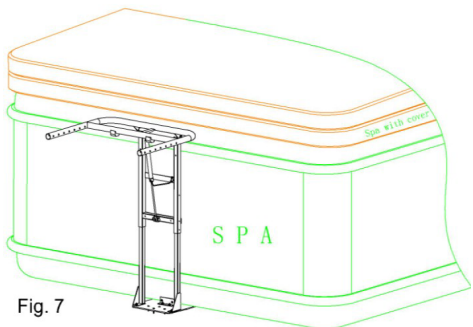


Fig. 7

## Steg 7:

Ta bort säkerhetskedjan så att bärramen kan vippa upp. (Var försiktig så att du inte träffar hållaren när gaspatronen expanderar.fig. 7).

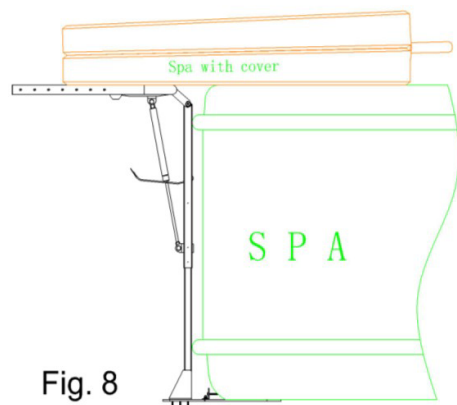
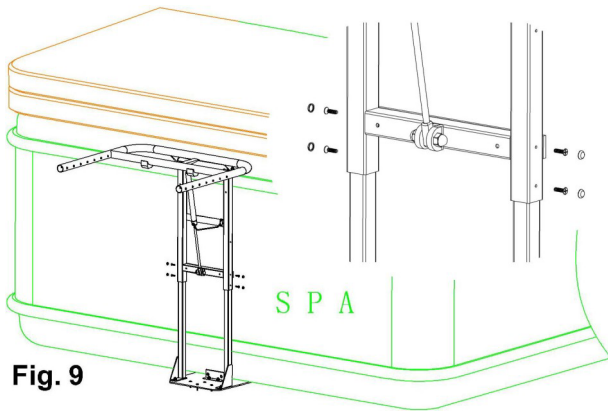


Fig. 8

## Steg 8:

Justera stödramen höjd så att stödramen fluktat med den övre delen av udespaet (Fig. 8).

## Locklyftare Montering

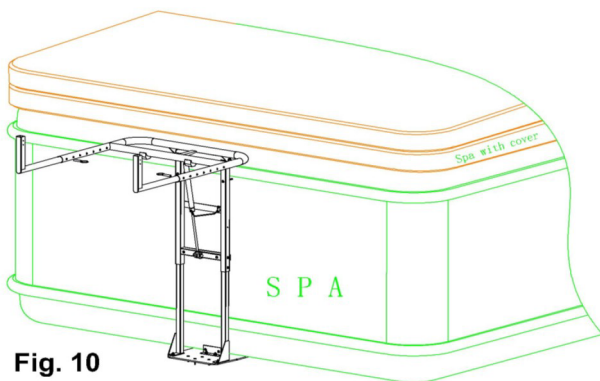


### Steg 9:

Använd självskärande skruvar för att fästa stödramen till stödbenen. Det finns förborrade hål i ramen.

Täcka skruvarna med PVC-hattarna.(Fig. 9)

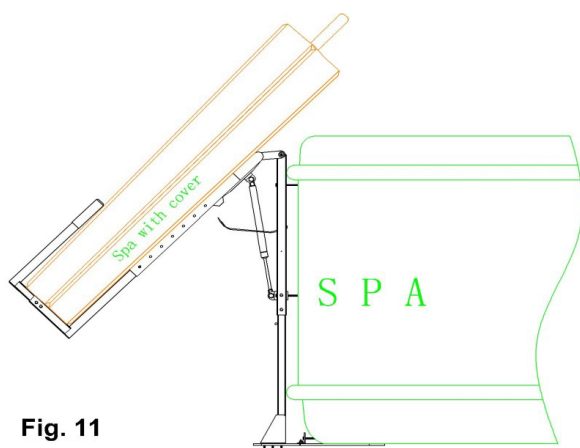
Fig. 9



### Steg 10:

Placera armarna på hållaren enligt bild 10 och fäst dem med låsstift. Armarna ska vara lika långa.

Fig. 10



### Steg 11 :

Armarna ska justeras så att de kan ta det mesta av locket.(Fig. 11)

Fig. 11

## Locklyftare Montering

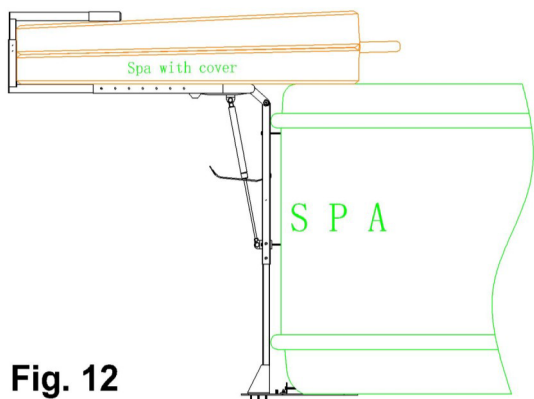


Fig. 12

### Steg 12:

Mät tjockleken på det vikta locket och montera de två ändstyckena på rätt avstånd. Skruva fast ändkåpan med självskärande skruvar. Det finns förborrade hål.

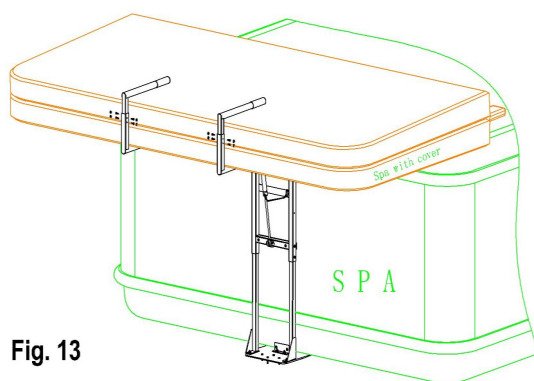


Fig. 13

**Steg 13:** Montera ändkåpan på andra sidan.

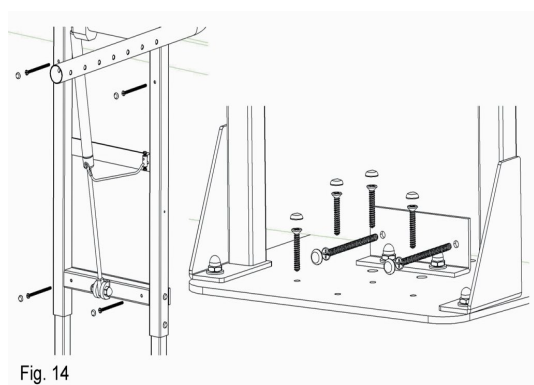


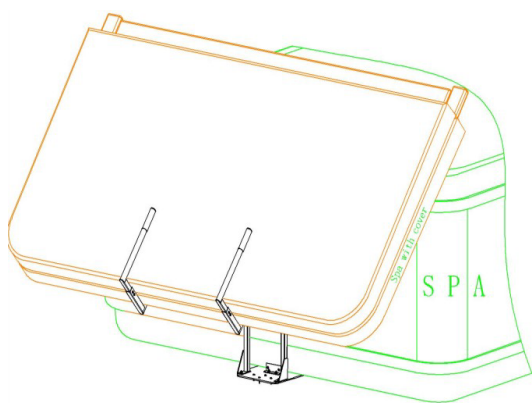
Fig. 14

### Steg 14:

Använd 4 st. 8mm träskruvar för att fästa vinkelbeslaget på ytterkåpan för att stabilisera locklyftaren.

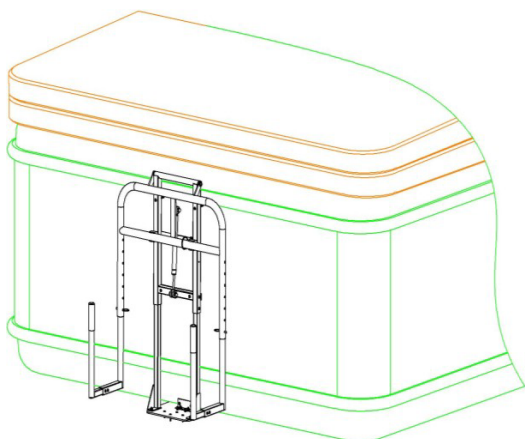
*Vid behov, använd 4 träskruvar för att fästa ramen på spates yttersida för ytterligare stabilisering. (Fig. 14)*

## Locklyftare Montering



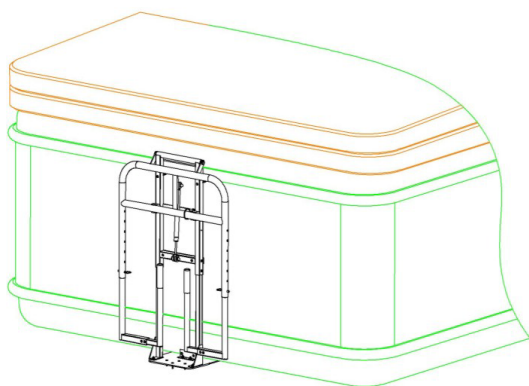
### Steg 15:

Sätt PVC-täckhattar på alla skruvar och muttrar.



### Steg 16:

Locklyftaren är nu klar för användning.



### Steg 17:

Låsvajer kan användas för att låsa hållaren i stängt läge.

## Underhåll

Använd regelbundet rengöringsmedel och en mjuk trasa för daglig rengöring av locket. Rengöringsmedel som innehåller aceton eller ammoniak får emellertid inte användas. Använd inte heller skumkrämer eller desinfektionsmedel som innehåller myrsyra eller formaldehyd för desinfektion av locket.

### **Anmärkning:**

Informationen i denna handbok kan ändras utan föregående meddelande. Tillverkaren åtar sig inte några garantikrav för innehållet här och avskriver uttryckligen någon underförstådd garantiplik för god handelsvara eller lämplighet för ett visst ändamål. Dessutom förbehåller sig tillverkaren rätten att revidera denna manual och göra ändringar utan att vara skyldig att tillhandahålla sådana revideringar eller ändringar till andra personer.

## Eventuella brister eller klagomål

Vid mottagning kontrollera att produkten inte har synliga skador eller defekter. Produkten kan ha fått skador under transporten. Om produkten har synlig skada vid mottagandet, måste detta påpekas till transportören och anges på fraktsedeln och omedelbart anmälas till leverantören.

## Servicebehov och rådgivning

Är där produktionsfel eller det saknas delar, ber vi dig om att kontakta butiken där produkten är köpt. som i sin tur kontaktar Dansk Bademiljø för att anmäla ett klagomål. Du kommer efterföljande att kontaktas inom 5 arbetsdagar av en servicemedarbetare som kommer att hjälpa dig med ditt problem per telefon. Om servicemedarbetaren uppskattar att ett servicebesök kommer att vara nödvändigt kommer detta att avtalas vid samma tillfälle.

## Anteckningar

---

---

---

---

---

---

---

---

---

---

---

---

---

---

---

---

---

---

---

---

---

---

---

---

# Kontakt

SpaKompagniet ApS  
Sigma 8, Søften  
8382 Hinnerup  
Tel. 08-408 399 00  
Mail [info@spakompagniet.se](mailto:info@spakompagniet.se)

Hemsida:  
[www.spakompagniet.se](http://www.spakompagniet.se)

Öppettider:  
Måndag till Fredag 10.00 til 17.00

Copyright © 2011 SPA Kompaniet  
All rights reserved.