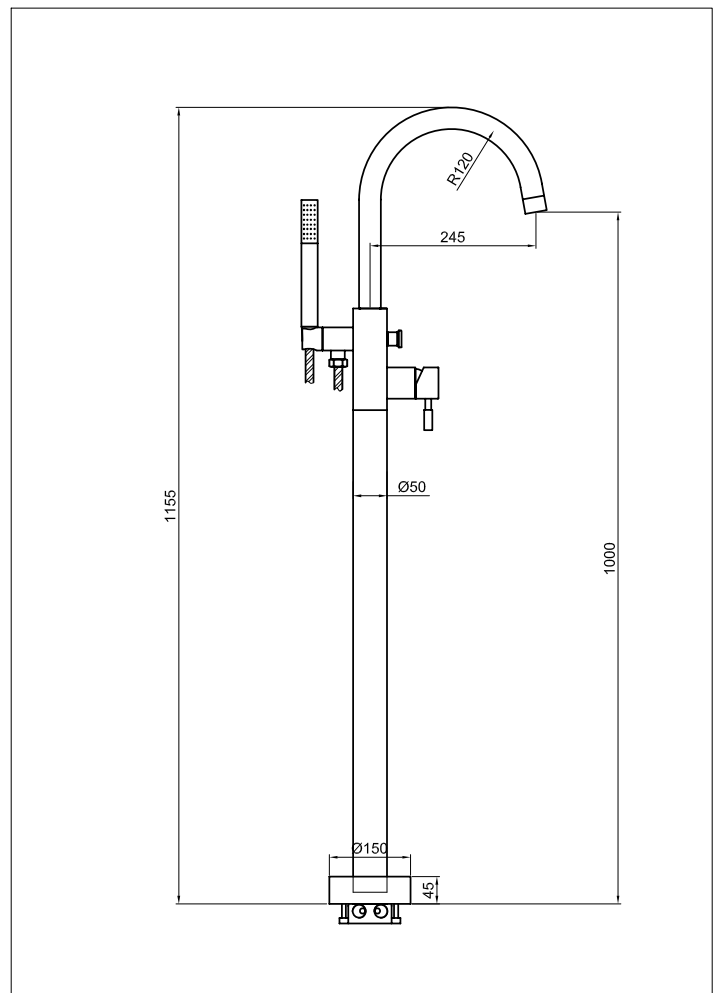
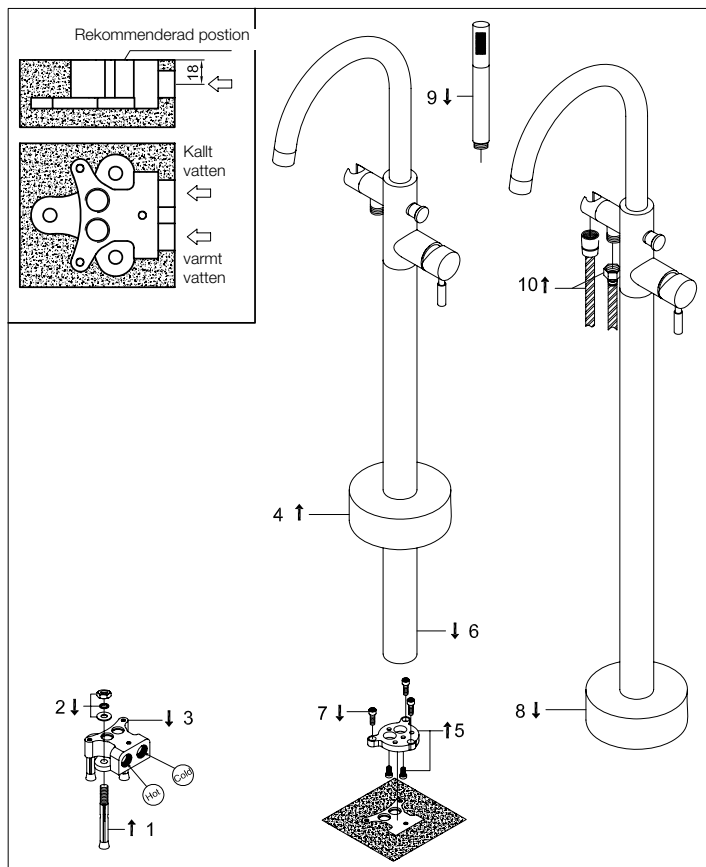


Badkarblandare London Golvmodell

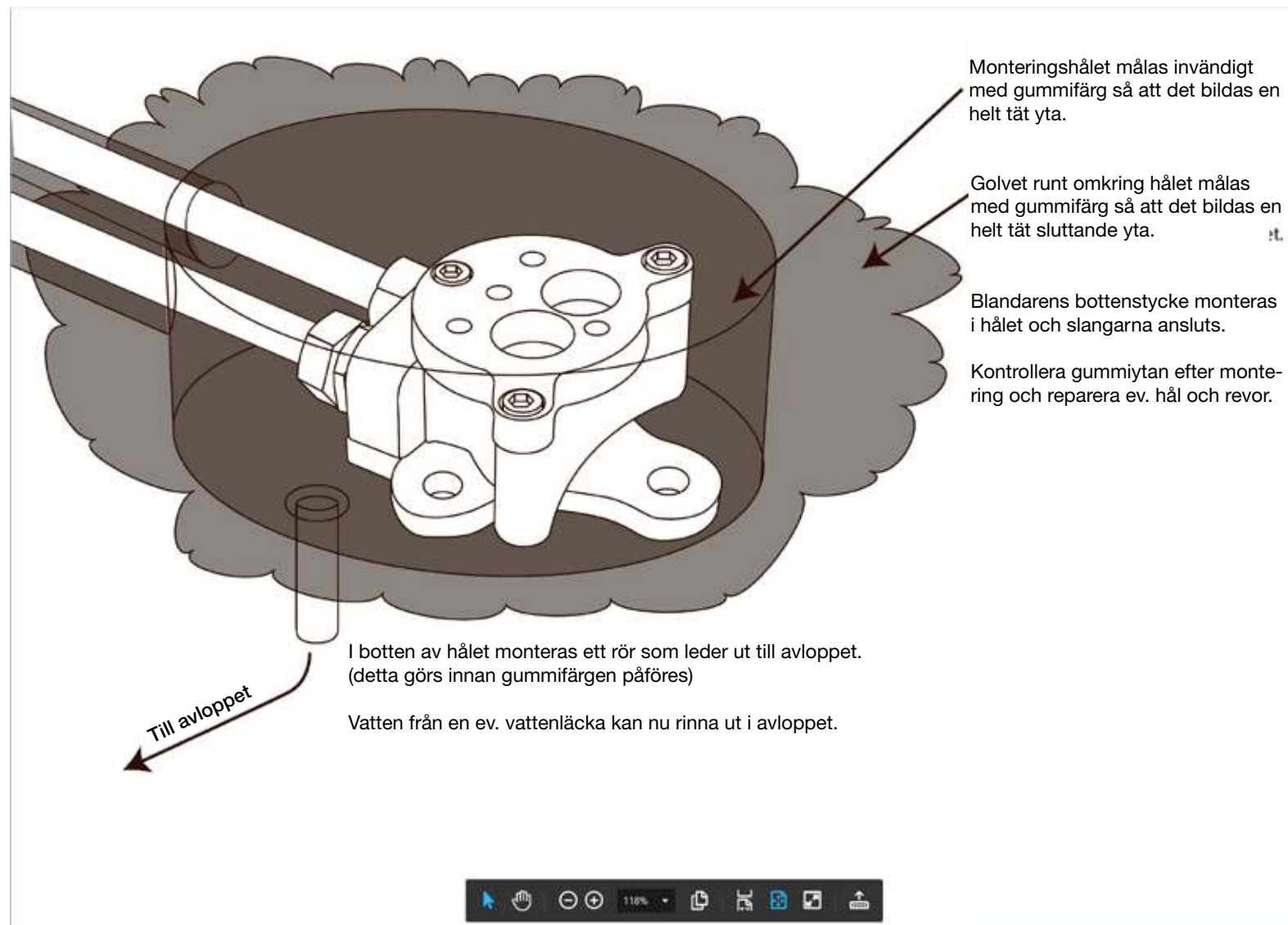
Fristående Badkarblandare modell London

Va.nr.: 5700

Montering



Alla mål kan ändras



Monteringshållet målas invändigt med gummifärg så att det bildas en helt tät yta.

Golvet runt omkring hålet målas med gummifärg så att det bildas en helt tät sluttande yta.

Blandarens bottenstycke monteras i hålet och slangarna ansluts.

Kontrollera gummiytan efter montering och reparera ev. hål och revor.

I botten av hålet monteras ett rör som leder ut till avloppet. (detta görs innan gummifärgen påföres)

Vatten från en ev. vattenläcka kan nu rinna ut i avloppet.

Till avloppet

