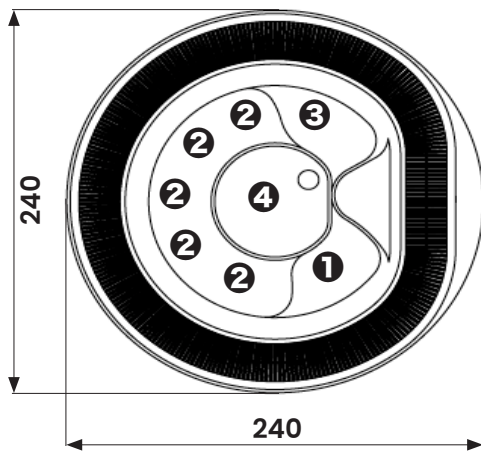
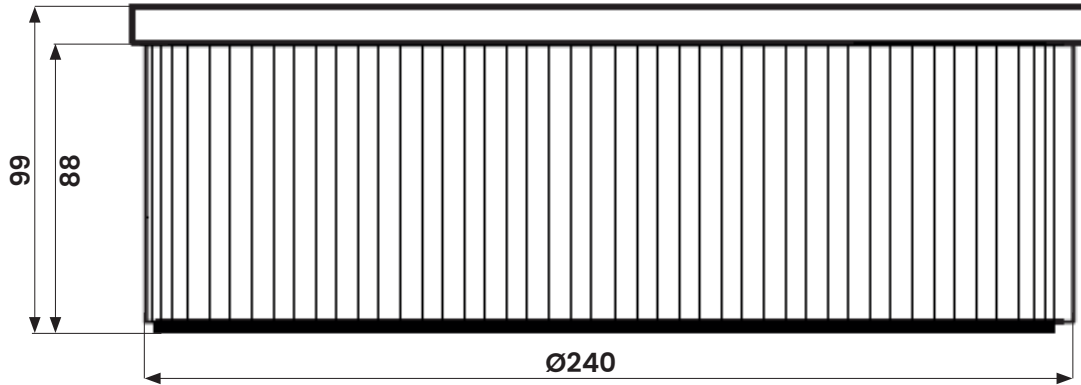


# Acapulco

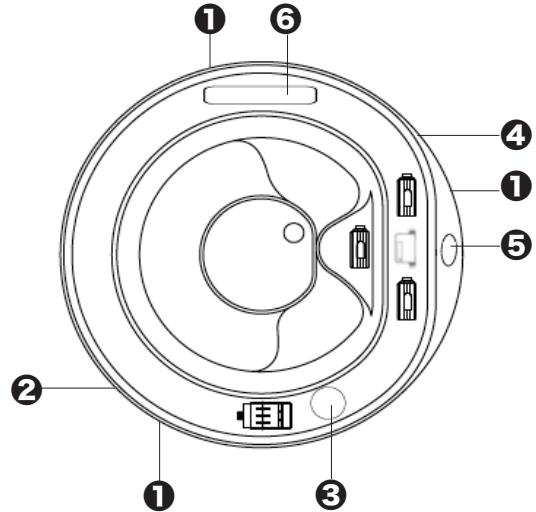


## Depth/Dybde/Djup/Profundidad\*

- 1: Seat/Sæde/Sittplats/Asiento 54 cm
- 2: Seat/Sæde/Sittplats/Asiento 61 cm
- 3: Seat/Sæde/Sittplats/Asiento 56 cm
- 4: Bottom/Bund/Botten/El fondo 77 cm

## Components/Komponenter/Komponenter/Componentes

- 1. Service hatch/Serviceuge/ServiceLUCKA/Escotilla de servicio
- 2. Drain/Dræn/Avlopp/Drenaje
- 3. Filter/Filter/Filter/Filtro
- 4. Power in/ Strøm ind/Ström in/Corriente
- 5. Display/Display/Display/Pantalla
- 6. Compensation tank/Kompensationstank/Kompensations tank/Tanque de de compensación



For immersion/installation, reference is made to a separate manual on our website.  
 For nedsænkning/installation henvises til en separat manual på vores hjemmeside.  
 För nedsänkning/inbyggnad refereras det till separat manual på vår hemsida.  
 Para inmersión/instalación, se hace referencia a un manual separado en nuestro sitio web.

**UK: NOTE!** The hottub shell must be supported in its full length by a flat surface such as concrete, tiles, wood, insulation or other material that holds the weight. The measurements are shown in cm and can vary +/- 1.5 cm. Subject to printing errors and changes.

\* Seat depth is measured from the seat and up to the water edge marking on the filter box.

**DK: BEMÆRK!** Badet skal understøttes i sin fulde længde af en plan overflade som beton, fliser, træ, isolering eller andet materiale, der holder vægten. Mål er vist i cm og kan variere +/- 15 mm. Med forbehold for trykfejl og ændringer.

\* Sittedybde er målt fra sædet og op til vandkants markeringen på filterboksen.

**SE: OBS!** Badet skal understötts i dess fulla längd av en plan yta såsom betong, plattor, trä, isolering eller annat material som håller till vikten. Måtten visas i cm och kan variera +/- 1,5 cm. Med förbehåll för tryckfel och ändringar.

\* Sittdjup är mått från sittplats och upp till vattenkants markeringen på filterboxen.

**ES: NOTA!** El armazón de la bañera debe estar soportado en toda su longitud por una superficie plana como hormigón, baldosas, madera, aislamiento u otro material que soporte el peso. Las medidas se muestran en cm y pueden variar +/- 1,5 cm. Sujeto a errores de imprenta y modificaciones. \* La profundidad del asiento se mide desde el asiento hasta la marca del borde del agua en la caja del filtro.