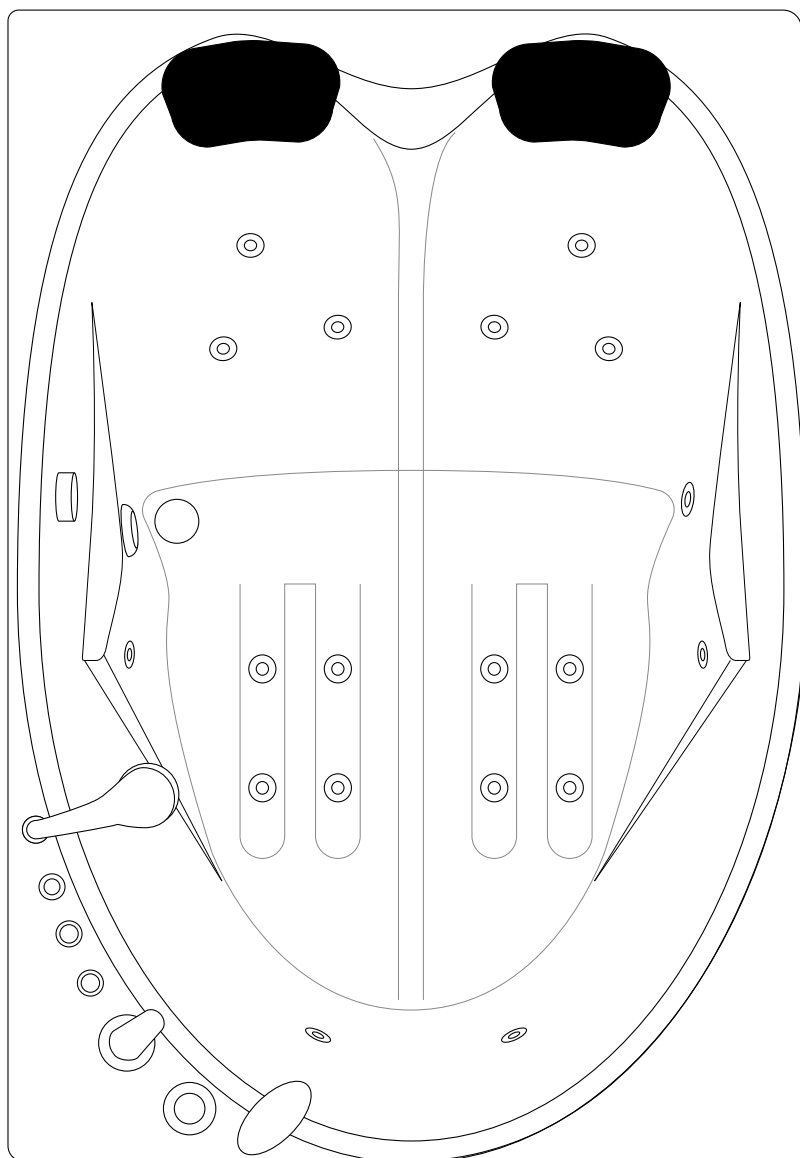


MONTERINGS- OCH ANVÄNDAR- MANUAL

SPABAD
Comfort 9016



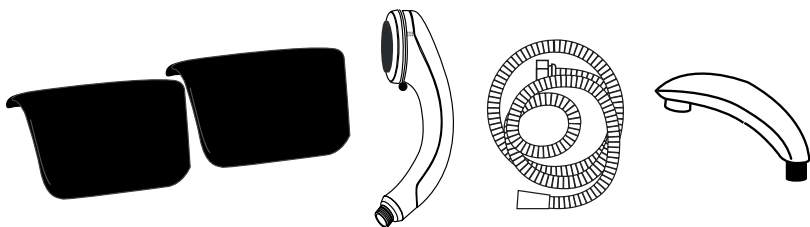
⚠ Läs nogga igenom och följ alla säkerhetsanvisningar, råd och rekommendationer beträffande ditt spabad innan installation och användning.

Innehåll:

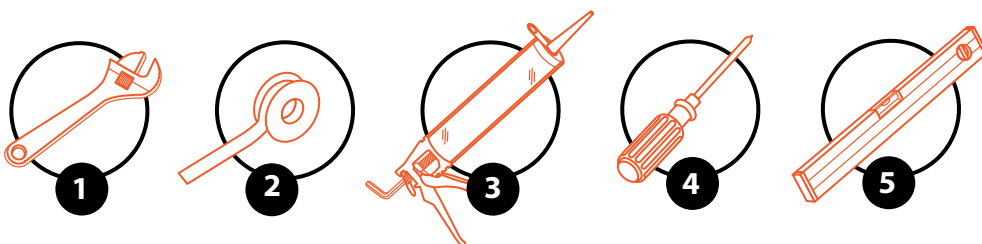
Innehållsförteckning.....	2
Verktyg till montering	2
Mottagning, upppackning och hantering av spabadet	3
Produktbeskrivning.....	4
Installationsanvisningar	5-7
Anslutning av el och vatten	8-9
Systembeskrivning.....	10-11
Reservdelslista	12
Felsökningstabell.....	13

Tillbehörspaket

Tillbehörspaketet innehåller duschhuvud och duschslang.



Verktyg till montering



- 1: Skiftnyckel 3: Tätningspistol 5: Vattenpass
2: Tätningstejp 4: Skruvmejsel

(Verktyg ingår ej vid leverans och är inte inkluderat i spabadets pris)

Kontroll vid mottagandet

Vid mottagning och leverans av spabadet, kontrollera om det finns synliga skador på emballage eller produkten. Eventuella transportskador som upptäcks vid mottagandet ska anmälas till transportören och påpekas i fraktsedeln. Ta snarast möjligt kontakt med återförsäljaren av produkten.

Reklamationer:

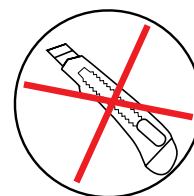
Observera att ni vid leveransen kvitterar på fraktsedeln för en intakt vara. Önskar ni att mottaga varan med reservation ska detta påpekas i fraktsedeln innan kvittering. Exempel: Kolli nr 1 av 2 saknas eller kartong nr 3 är sönder i högra hörnet. Bifoga gärna bilder som visar skadans omfattning.



Uppackning

Var försiktig vid uppackning av karet så det inte skadas, speciellt om du använder dig av en hobbykniv eller liknande.

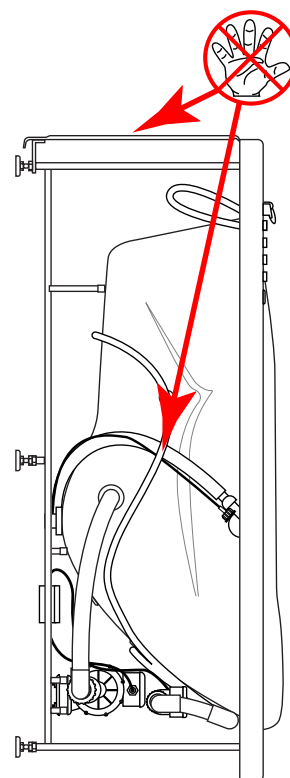
Om du anser att din produkt är defekt, vänligen kontakta försäljaren av produkten som sedan kommer att kontakta Dansk Badmiljø för en reklamation av varan. Du kommer att bli kontaktad av en tekniker inom fem arbetsdagar som via telefon försöker lokalisera och åtgärda problemet. Är ett servicebesök nödvändigt för att åtgärda problemet avtalas detta vid samma tillfälle.



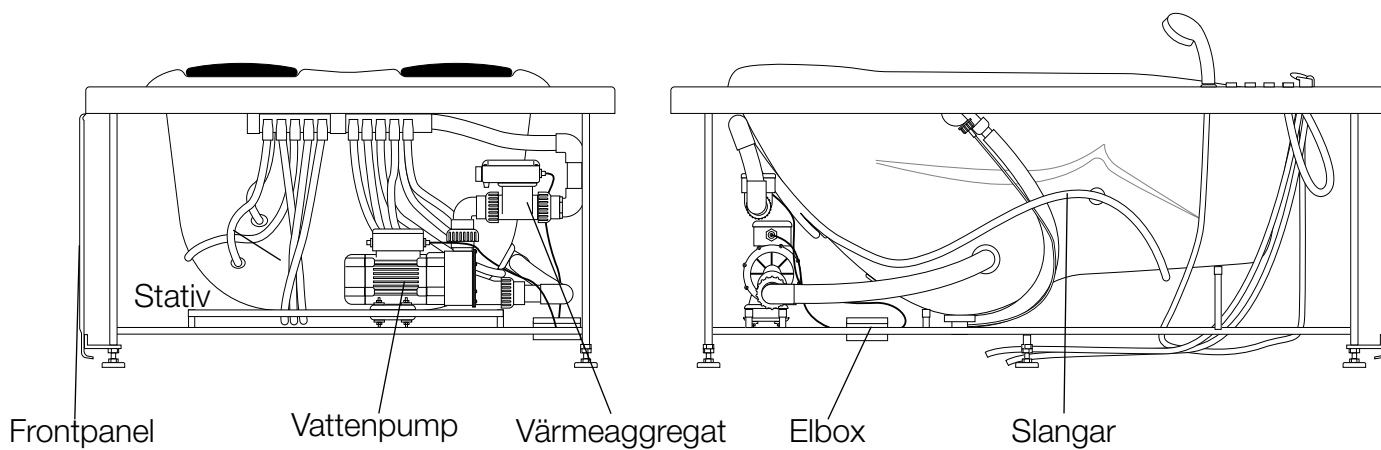
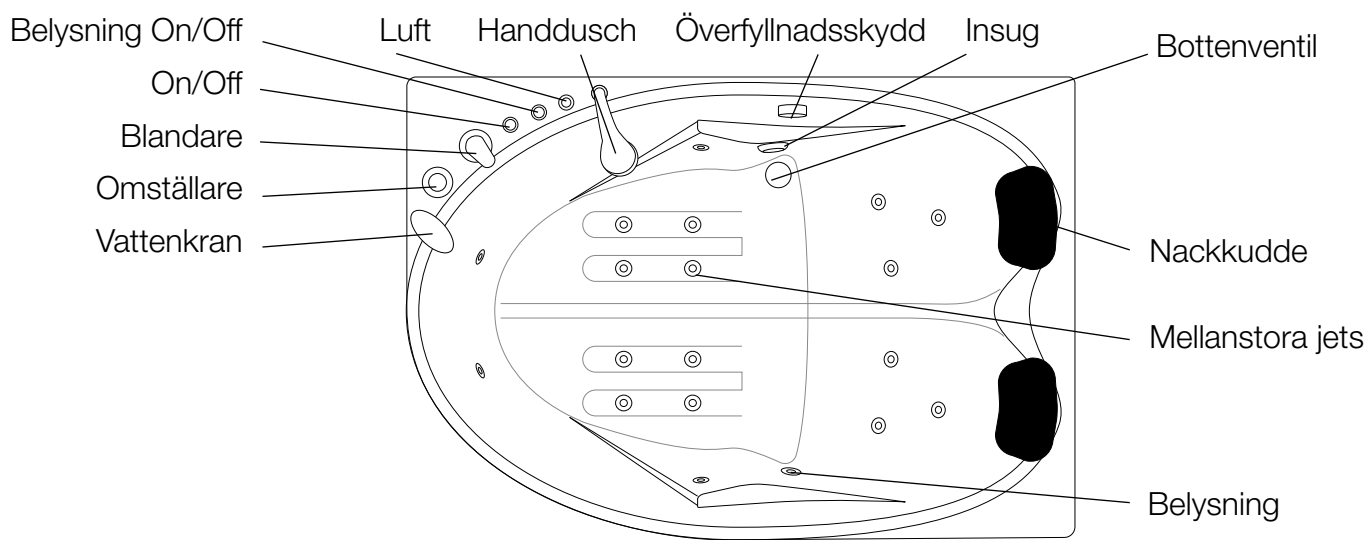
Hantering av spabadet

Spabadet får endast lyftas i stativet eller karet. Lyft ej i frontpanelen då den riskerar att spricka. Lyft inte i slangar, kablar eller andra monterade komponenter då dessa kan skadas och läckor kan uppstå i silikonfogarna.

Demontera ev. frontpanelen för att lättare få stabila hållpunkter när ni bär in karet. Det underlättar dessutom monteringen av spabadet.

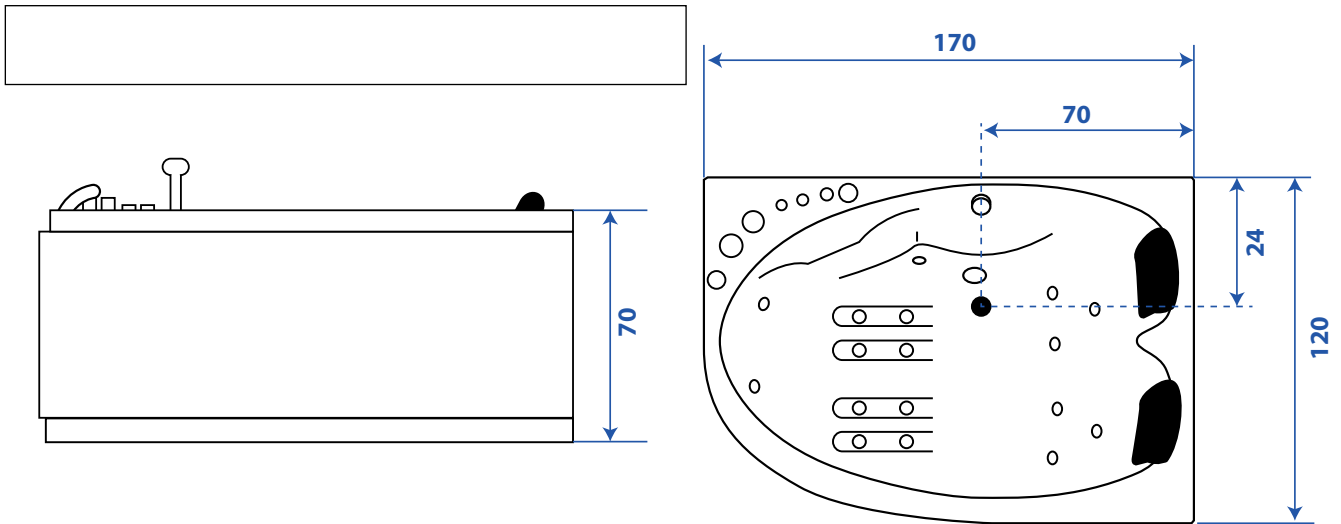


Produktbeskrivning

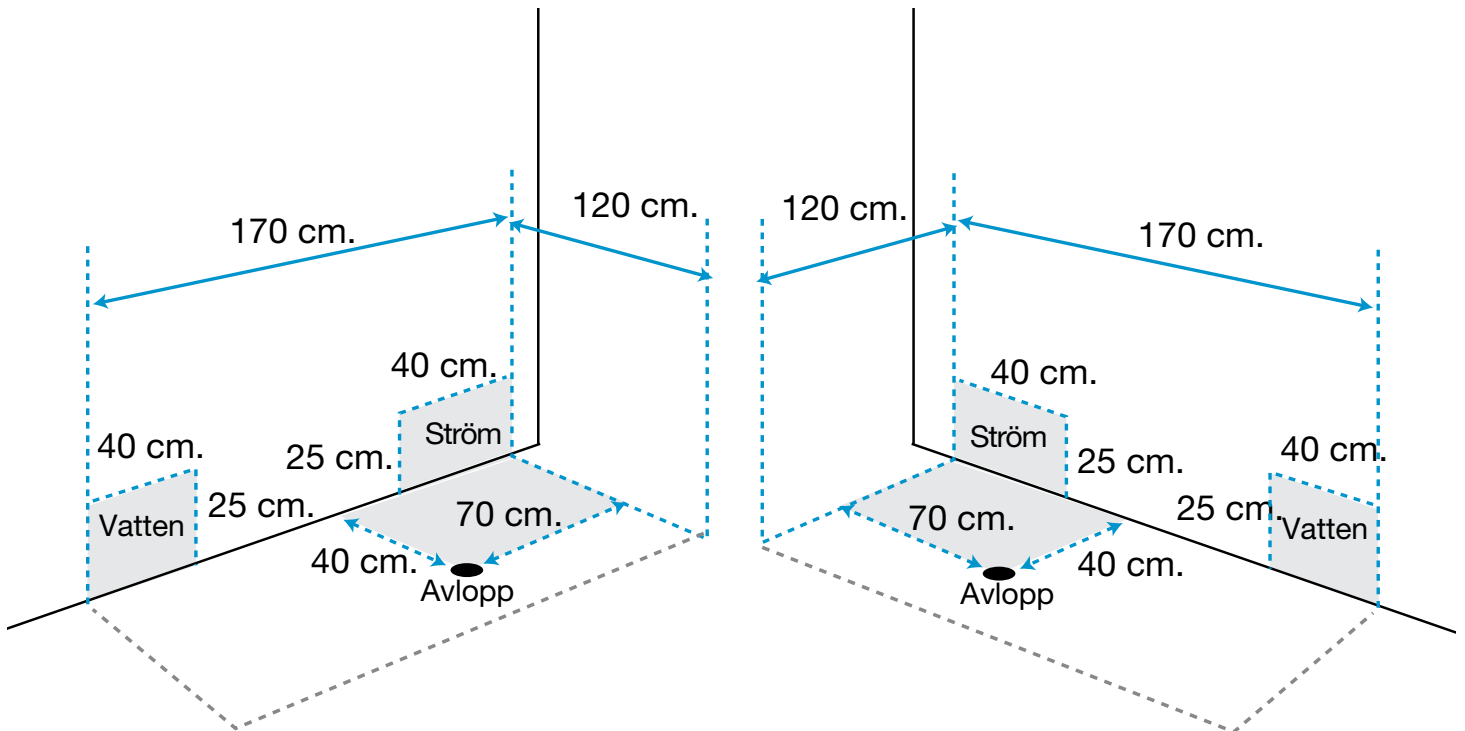


Installation 1

Mått:



Rekommenderad placering av spabadet:



Läs installationsanvisningar för avlopp, ström och vatten på nästa sida.

Installation 2

Montering av el- anslutningsbox:

El-anslutningsboxen placeras med fördel i badkarsväggen på sidan där nackkuddarna är placerade. Vid eventuellt läckage från vattenanslutningen kan man således undvika att det kommer vatten på anslutningsboxen. Observera att det finns mest utrymme ca 40cm från hörnet i en max höjd på 25 cm.

Viktigt: Man kan i princip placera anslutningsboxen i badkarsväggen var som helst bakom spabadet. Observera dock att man på enstaka ställen kan komma i krambolage med pumpar och slangar.

Installation av vattentillförsel:

Kallt och varmt vatten ansluts i flexibla slangar med en 1/2" gänga under karet. Detta möjliggör justering av karet utan att behöva demontera vattenanslutningen. De medföljande slangarna är avsedda för att räckta till den sida som blandaren är monterad i en max höjd på 25 cm, förutsatt att vattenanslutningen är placerad i badkarsväggen ca 40 cm från hörnet.

Sker vattenanslutningen längre bort från karet kan man i vissa fall behöva förlänga slangarna.

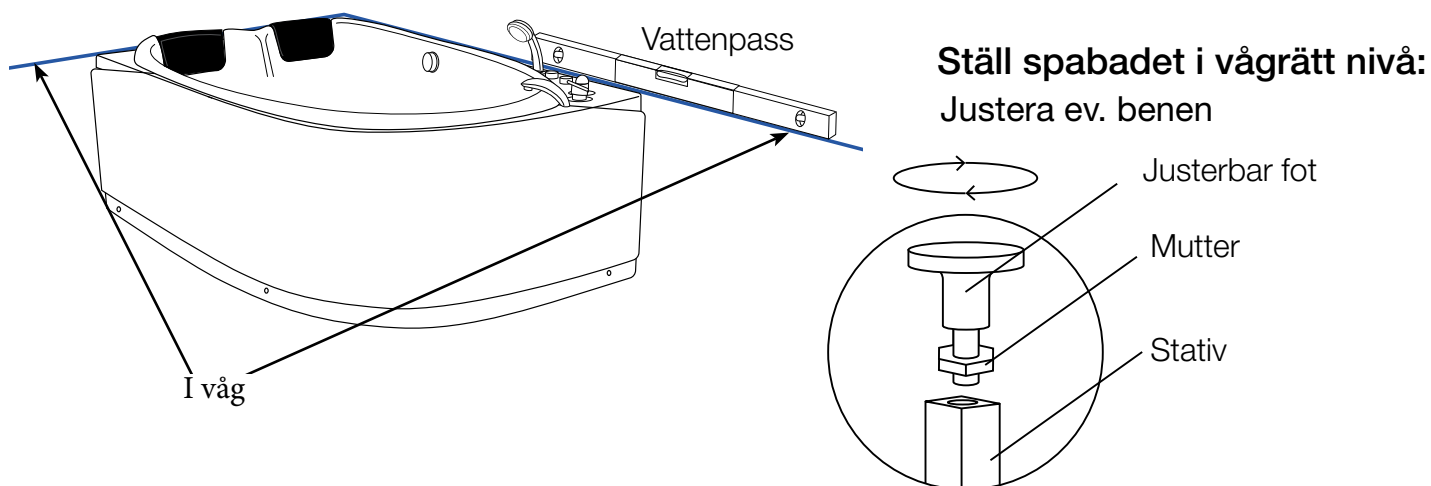
Viktigt: Man kan i princip placera anslutningsboxen i badkarsväggen var som helst bakom spabadet. Observera dock att man på enstaka ställen kan komma i krambolage med pumpar och slangar.

Golvavlopp:

Optimal placering är ca. 70 x 40 cm från hörnet (se ritning). Därmed har man således god åtkomst till golvavloppet. Avloppsslangen har en diameter på 32 mm och når ca. upp till 70 cm från spabadets avlopp.

Viktigt: Golvavloppet kan i princip placeras var som helst under karet. Observera dock att man på enstaka ställen kan komma i krambolage med spabadets stödben. Den medföljande avloppsslangen har en begränsad längd, men kan lätt bytas ut mot en motsvarande med samma dimension.

Installation 3



Vid placering av spabadet se till att karet står stabilt och vilar på samtliga fötter. Under transporten av spabadet kan benens höjdställningar ändras. Det är därför viktigt att justera benen på platsen där spabadet ska placeras.

Ett extra långt vattenpass kan vara en bra hjälp för att säkra att karet står jämnt. Se till att sargkanten är i våg-botten kommer då att ha en viss sluttning mot badkarsavloppet.

Det kan vara lämpligt att ta bort frontpanelen under installationen. Spabadet måste placeras så att det är möjligt att montera karets avlopp till golvavloppet.

Anslutning 1

Elektrisk installation

Produktbeskrivning	Strömtyp	Frekvens (Hz)	Förbrukning (W)	Ampere
Spa utan värmeaggregat	230V - 1 Fas	50 - 60 Hz	1200 W	5,2 Amp
Spa med 3 kw värmeaggregat	400V - 2 Fas	50 - 60 Hz	4200 W	16 Amp
Spa med 6 kw värmeaggregat	400V - 3 Fas	50 - 60 Hz	7200 W	16 Amp

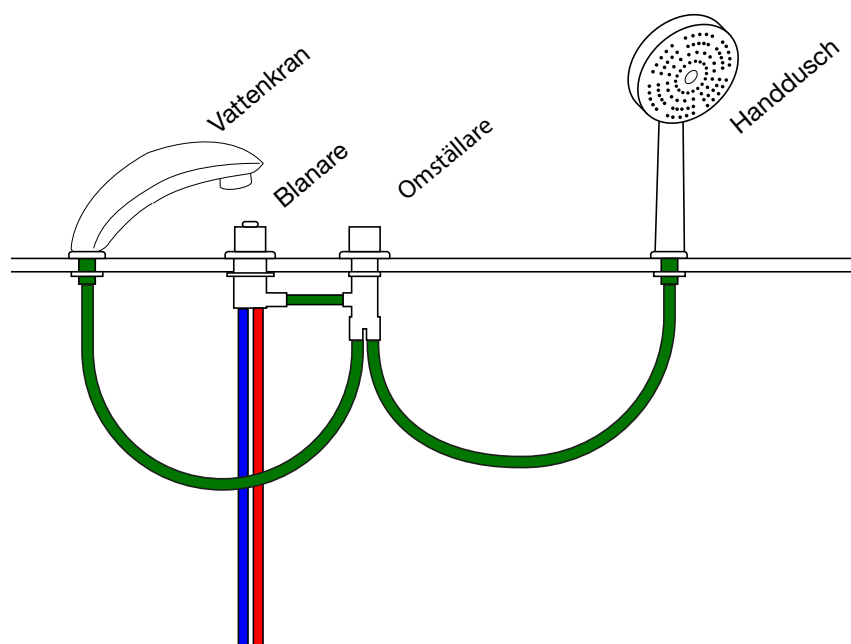
Viktigt: El installationer får endast utföras av auktoriserade elektriker och riktlinjer skall följas. Vid tvivel, vänligen kontakta vår tekniker eller en lokal auktoriserad elektriker.

Montering av blandare och handdusch

Anslutning blandare: Blandare och omställare är förmonterade på spabadet.

Handdusch och vattenkran monteras i de förborrade hålen (se ritning) och ansluts till omställaren med tillhörande anslutnings slangar.

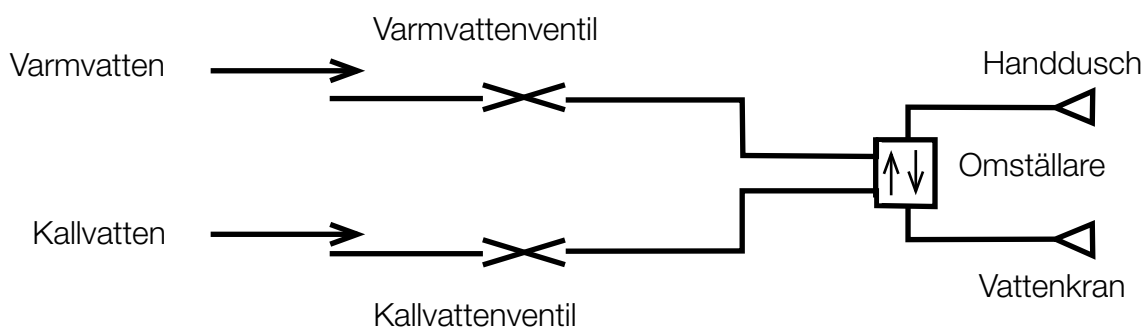
Placera vattenkranen strategiskt för att underlätta vid påfyllning av karet.



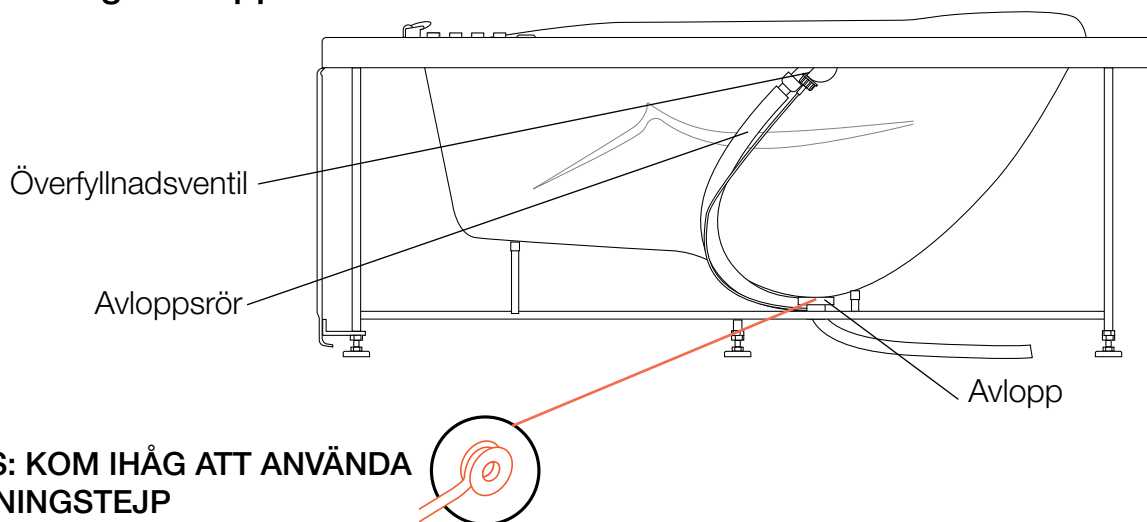
OBS - viktigt: Efterspänn alla slangar och kontrollera att packningarna har placerats korrekt. Efter detta testas blandaren av VVS- installatören.

Anslutning 2

Diagram - vattenanslutning:



Anslutning – avlopp:



Det medföljande avloppet skruvas på avloppsröret. Kom ihåg att använda tätningstejp. Därefter dras flexslangen till önskad längd för att nå avloppet. Räcker inte slangen till golvavloppet får man köpa en flexslang i passande längd.

Systembeskrivning

Steg 1-3

Steg 1

Vattenmassage:

Via pneumatisk styrning slår man på/av vattenmassagen på den ena av de två knapparna på karets kant. Tryck ner knappen ordentligt för att aktivera funktionen.

Steglös reglering av styrka:

Via luftvredet på karets kant, justeras luftinsläppet i massagesystemet. Massagestyrkan kan steglöst justeras med ca. 50%.

Undervattensbelysning:

Via knappen på karets kant kan belysningen tändas och släckas. Undvik att slå på belysningen när det ej finns vatten i karet. Vattnet kyler ner lamporna, vilket är nödvändigt för att de inte ska bli för varma.

Värmeaggregat:

Köper du ett värmeaggregat till ditt spabad, installeras detta i massagesystemet för att kompensera för den temperaturförlust som sker i karet. Vattnet kan således endast värmas upp (6 kw) och temperaturen upprätthållas (3 kw) när massagesystemet är igång. Värmeaggregatet värmer endast upp vattnet om temperaturen sjunker under förinställd temperatur. Om temperaturen är eller överstiger den programmerade nivån, passerar vattnet endast genom värmeaggregatet utan att värmas upp. Termostaten är förinställd på 38°C. För att ändra den förinställda temperaturen, demonteras frontpanelen (ibland kan det räcka med att dra ut badet lite från väggen) för att komma åt värmeaggregatets termostat.

Steg 2

Uppstart av spabadet:

Påbörja vattenpåfyllningen i god tid. Har spabadet inte använts under en längre tid, fyll karet med vatten till minst 5- 10 cm över jetsen innan pumpen startas. Följ anvisningarna under avsnittet "Underhåll (var 14:e dag)".

Personlig Hygien:

Vi rekommenderar att man duschar och tvättar sig med tvål före badet för att hålla god vattenkvalitet och underlätta rengöringen av spabadet.

Användning av spabadet:

Friska personer kan använda spabadet utan restriktioner. Den generella rekommendationen är dock att bad-tiden ej överstiger 30 min och även att personer som har intagit alkohol ej använder spabadet. Är man gravid eller sjuk, bör man konsultera sin läkare för rådgivning innan man använder spabadet.

Systembeskrivning

Steg 1-3 fortsättning

Efter användning av badet:

Efter användning av spabadet töms det på vatten genom avloppet. När karet är tomt på vatten, startas pumpen i ca. 5-10 sek. för torrblåsning av kvarvarande vatten i rörsystemet.

Det rekommenderas att ta en kall dusch för att stänga igen porerna efter att man badat i varmt vatten.

Steg 3

Underhåll:

Rengör spabadet med vanliga rengöringsmedel och en mjuk trasa. Rengöringsmedel som innehåller aceton eller ammoniak får ej användas. Använd ej heller skurkrämer eller desinfektionsmedel som innehåller myrsyra eller formaldehyd vid rengöring av spabadet.

Kontakta din närmaste återförsäljare för köp av rengöringsprodukter som lämpar sig väl för underhåll av spabad.

Var 14:e dag:

Spabadets avlopp ska som regel rensas var 14:e dag. Används spabadet dagligen ska det rensas efter var 5:e användning. Vid oregelbunden användning (exempelvis fritidshus), bör man rengöra karet ordentligt med anpassade medel (exempelvis vår produkt Spa-Rens) innan användning.

Varje månad:

I spabadets rörsystem byggs det upp beläggningar av hud- och fettrester. Detta tas bort med ett rengöringsmedel som är anpassat för spabad (exempelvis vår produkt Spa-Rens). Detta dödar inte bakterierna men gör rent och hindrar bakterietillväxt. Fyll karet med ljummet vatten till ca. 5 cm över jetsen och tillsätt 1 dl Spa-Rens. Starta vattenmassagen och låt den gå i ca. 5-10 min. Töm karet och skölj sedan noggrant med rent vatten innan karet torkas av.

Var 6:e månad:

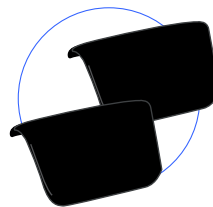
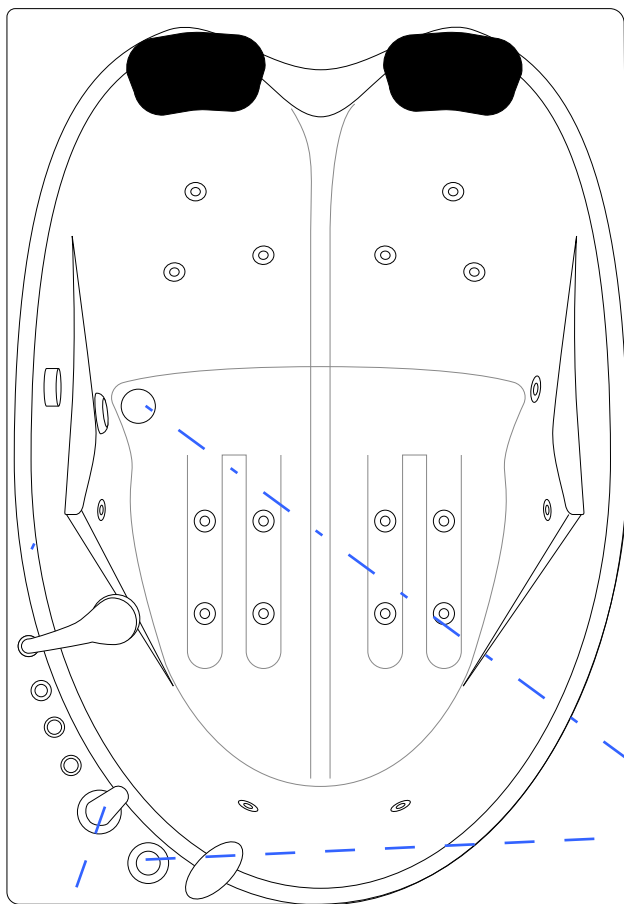
Var 6:e månad skall jetsen inspekteras för kalkavlagringar och smuts/hår. För rengöring används vår produkt Spa-Rens eller kalkborttagningsmedel. Nano kan användas på kar och frontpaneler för att säkerställa en smutsavvisande yta som underlättar den kontinuerliga rengöringen och underhållet av spabadet. Rörliga delar i avloppet sprayas med silikonspray. Använd en sprayflaska med ett långt och flexibelt förlängningsrör. Spraya i 5-10 sekunder medan avloppet öppnas och stängs (på så sätt sprayas alla rörliga delar)

Årligen:

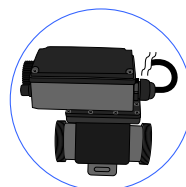
Pump och ev. värmeaggregat ska årligen kontrolleras för läckage och kar och jets skall inspekteras för sprickor, läckage etc.

KOM IHÅG: Alla produkter som nämns i denna beskrivning kan köpas hos karetets återförsäljare.

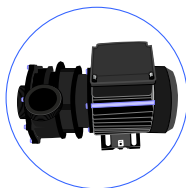
Reservdelstlista



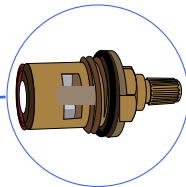
2 nackkuddar, svarta
Beställningsnr. 8000-110-2111



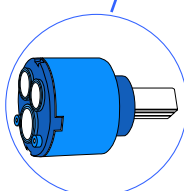
Värmeaggregat 3 kw
Beställningsnr. 8102



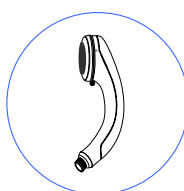
Jetpump 1,5 HK. - 1,2 kW.
Beställningsnr. 8000-110-0013



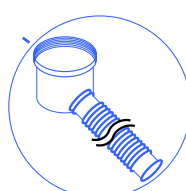
Spindel till omställare
Beställningsnr. 8000-110-2002



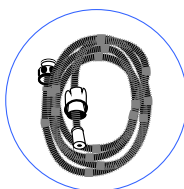
Insats
Beställningsnr. 8000-130-2001



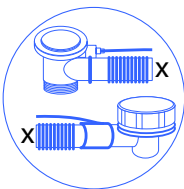
Handdusch
Beställningsnr. 8333



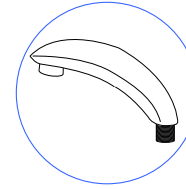
Avloppssats med flexslang 32 mm.
Beställningsnr. 8000-110-3751



Duschslang 1.5m.
Beställningsnr. 8314



Överfyllnadsskydd m. anslutning till avloppssats
Beställningsnr. 8000-110-3501



Vattenkran
Beställningsnr. 8000-110-2065



Tilslutningsslange 100 cm - Beställningsnr. 8000-220-0131
Omskifterslange 50 cm - Beställningsnr. 8000-220-0132
Brusetilslutningslange 30 cm - Beställningsnr. 8000-220-0133

Felsökningstabell

FEL	ORSAK	LÖSNING
Vattenpumpen fungerar ej	Vattenpumpens på/av knapp är ej ansluten. Pumpen kör, men vattnet dras ej runt	Montera på slangen igen Blockera insugsgallret flera gånger efter varandra
Belysningen fungerar ej	Belysningens på/av knapp är ej ansluten.	Montera på slangen igen
Massagestyrkan kan ej regleras	Steglös lufttillförsel är blockerad	Demontera knappen och blås i slangen
Spabadet lutar	Stativets ben är ej justerade	Justera benen
Allt vatten rinner inte ur karet	Benen är inte inställda korrekt	Justera benen
Blandaren droppar	Rost eller järnspån har fastnat i spindel eller insats	Tag ut invändiga delar och skölj av dem
Vattentillförseln läcker	Packningen läcker	Placera packningen korrekt

Anmärkning:

Informationen i denna manual kan ändras utan förhandsinformation. Tillverkaren lämnar ingen garantiförpliktelse avseende innehållet i manualen och fransäger sig uttryckligen alla underförstådda garantier och villkor, inklusive underförstådda garantier om säljbarhet och lämplighet för ett specifikt ändamål. Tillverkaren förbehåller sig dessutom rätten att revidera denna monterings- och användarmanual utan skyldighet att informera om detta.

Underhåll

Spabadet rengörs till vardags med vanligt rengöringsmedel och en mjuk trasa. Rengöringsmedel som innehåller aceton eller ammoniak får ej användas. Använd ej eller skurkrämer eller desinfektionsmedel som innehåller myrsyra eller formaldehyd vid rengöring och desinficering av spabadet.

Nano Protection



Nano Protection – Ytbehandlingsprodukt badrum

En nanobaserad ytbehandlingsprodukt som är specialutvecklad för badrum. Efter behandling kommer ytan att vara resistent mot vatten och oljebaserade vätskor.

Dessutom kommer kalk, smuts och tvålrester ej att "växa fast", vilket underlättar den dagliga rengöringen av karet.

Behandlingen håller i upp till 2 år.

Spa rens



Spa rens- rengöring av spabadet

Vår produkt Spa rens är ett specialtillverkat rengöringsmedel som effektivt tar bort fett och smutsavlagringar i rörsystemet samt oskadliggör bakterier och alg tillväxt. Tillsätt 50ml per 200 liter vatten och se till att vattnet cirkulerar i 5-10 min. Töm sedan karet och skölj med varmt vatten. Vid misstanke om akuta problem, gör en typ av chockbehandling med en dosering på 200ml per 200 liter vatten.

Anmärkning:

Informationen i denna manual kan ändras utan förhandsinformation. Tillverkaren lämnar ingen garantiförpliktelse avseende innehållet i manualen och fransäger sig uttryckligen alla underförstådda garantier och villkor, inklusive underförstådda garantier om säljbarhet och lämplighet för ett specifikt ändamål. Tillverkaren förbehåller sig dessutom rätten att revidera denna monterings- och användarmanual utan skyldighet att informera om detta.

ANTECKNINGAR

Egna anteckningar:

Tel.: 08-408 399 00
Webbplats: www.danskbademiljoe.dk
Öppen:
Vardag mellan 10:00 - 16:00

Copyright © 2013 Dansk Bademiljø ApS
All rights reserved.



DANSK BADEMILJØ

SKANDINAVISK DESIGN OCH KVALITET

DANSK BADEMILJØ ApS - Sigma 8, Søften - 8382 Hinnerup - info@danskbademiljoe.dk